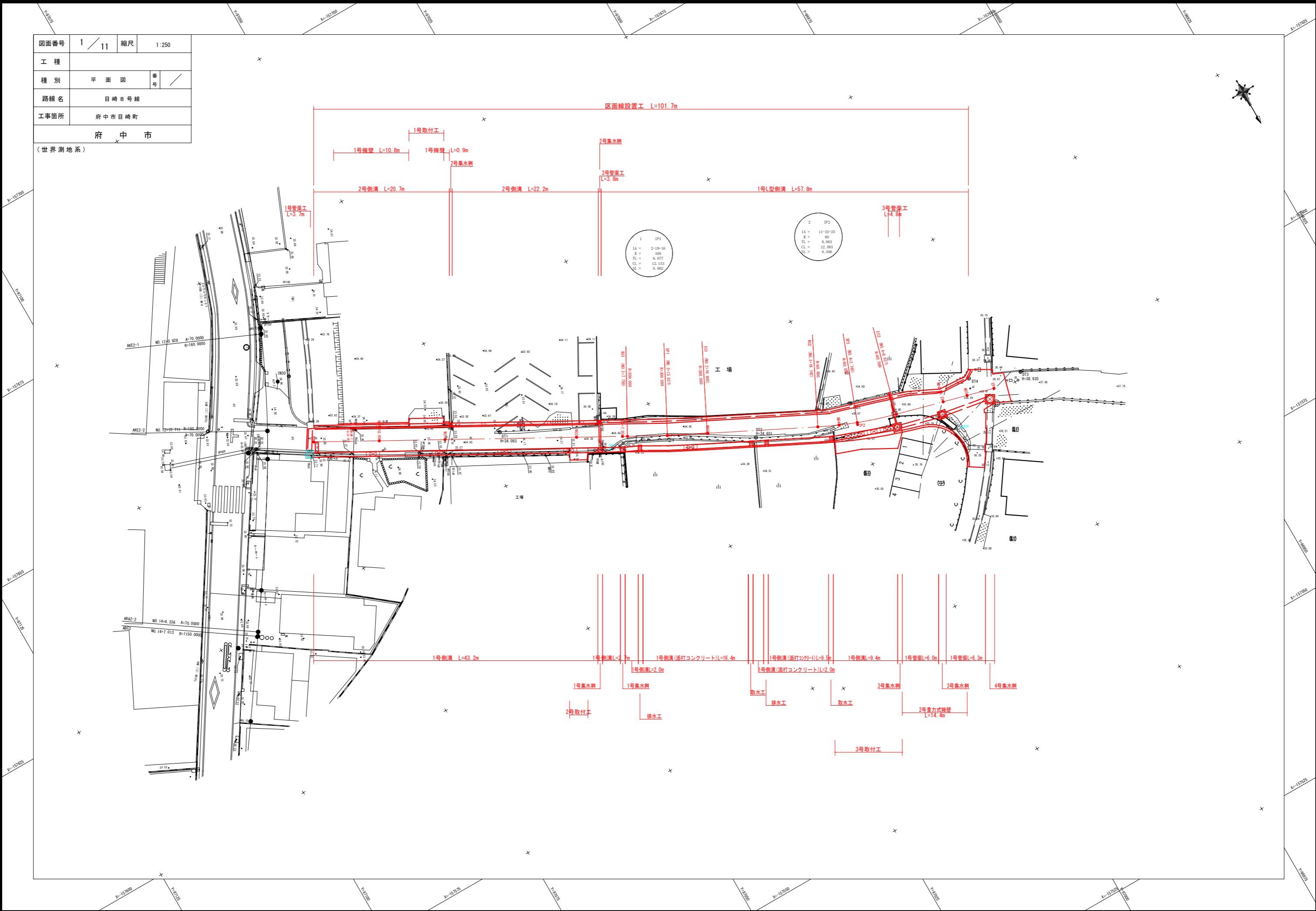
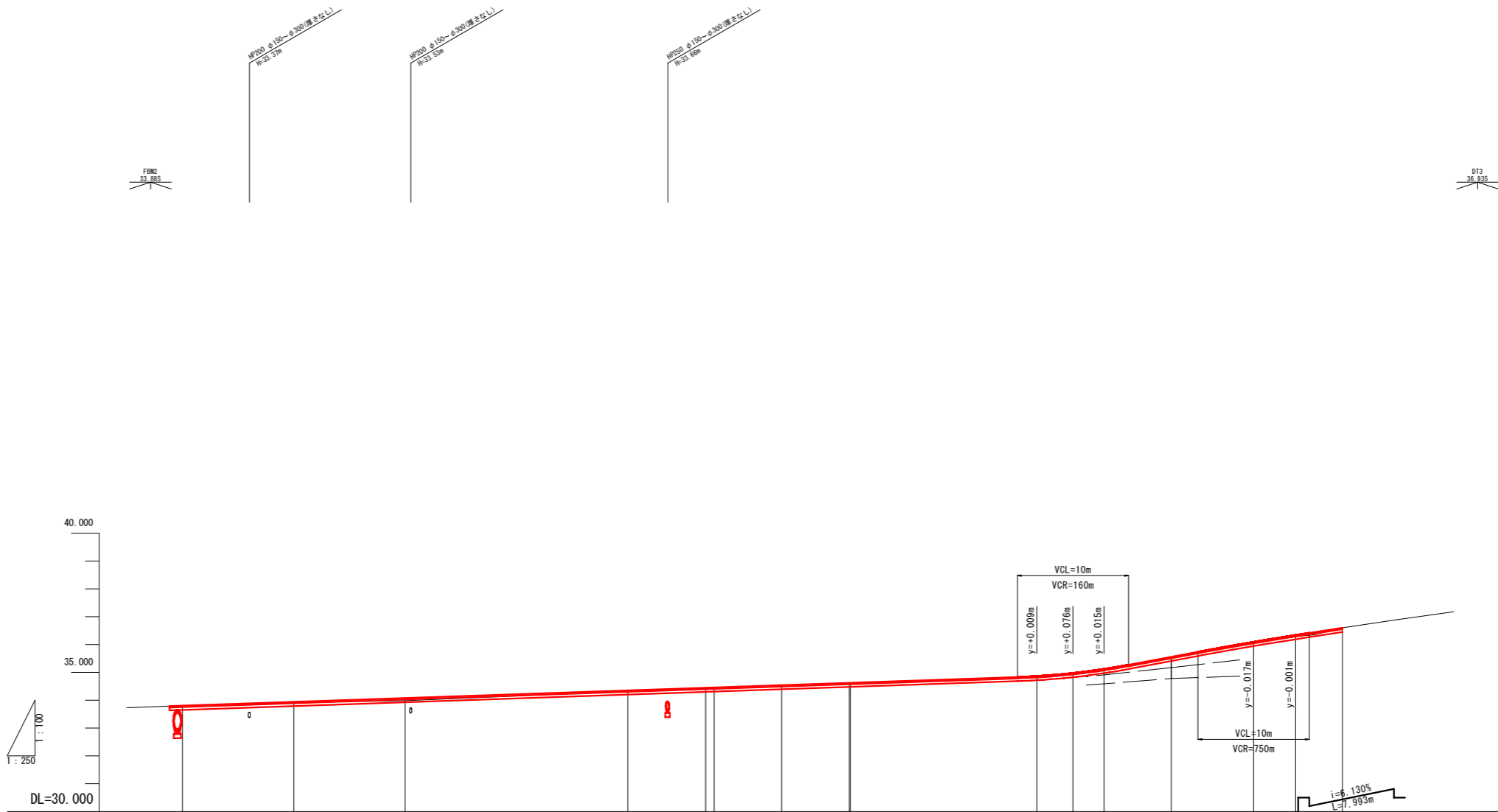


図面番号	1 / 11	縮尺	1:250
工種			
種別	平面図	番号	/
路線名	目崎8号線		
工事箇所	府中市目崎町		
府中市			

(世界測地系)

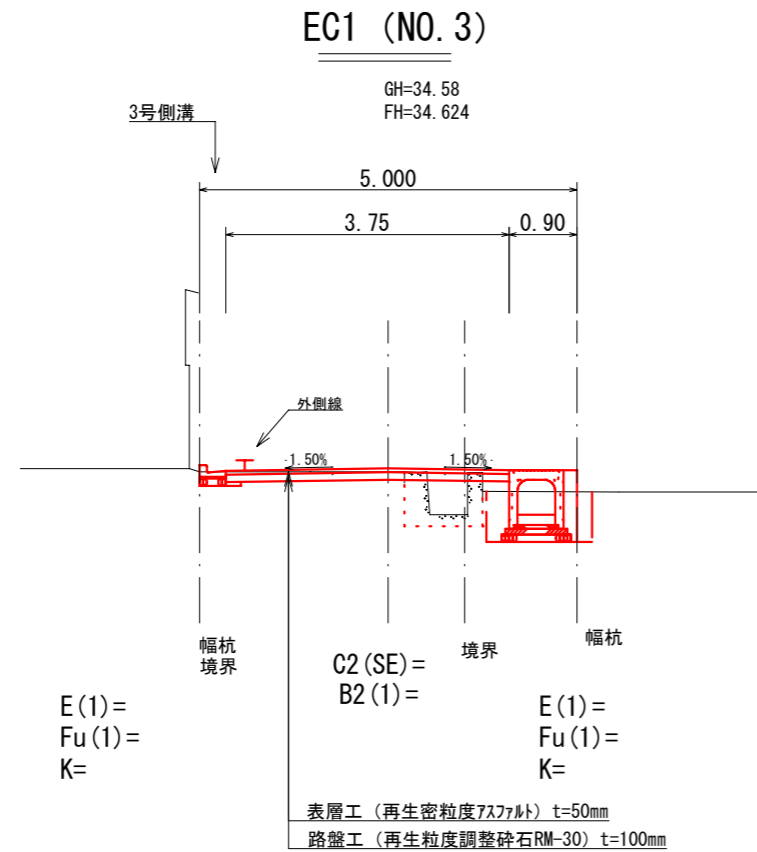


図面番号	2 / 11	縮尺	V=1:100 V=1:250
工種	縦断図		
種別	目崎8号線		
路線名	府中市目崎町		
工事箇所	府中市		



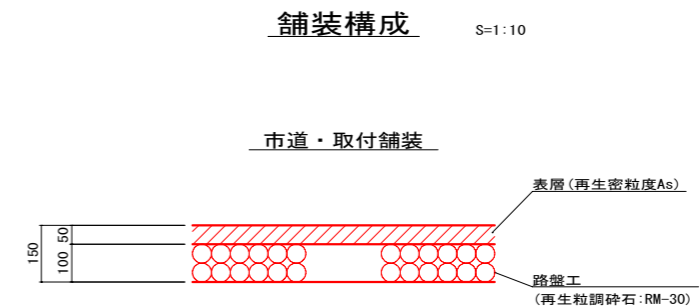
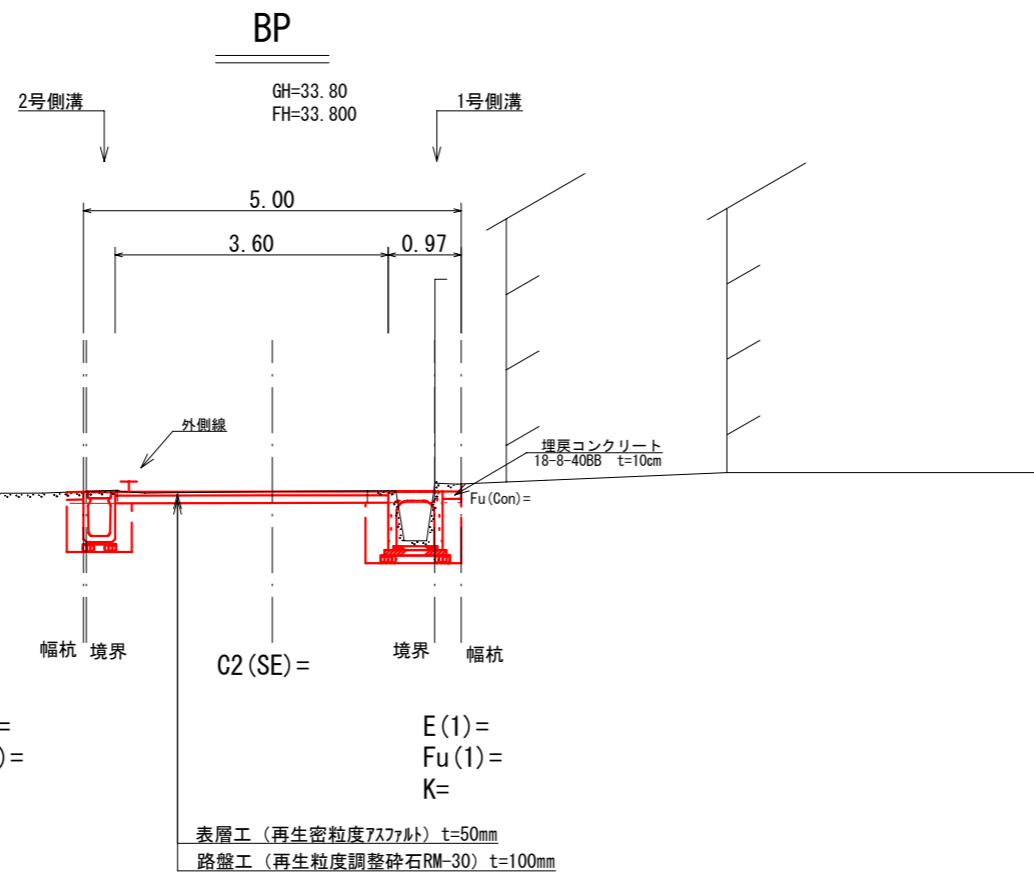
勾配	盛土	切土	計画高	地盤高	追加距離	単距離	測点	曲線	片摺り	幅
33.800			33.80	33.80	0.000	0.000	BP3			
			33.98	33.91	10.000	10.000	MD0+10.00			
			34.075	33.98	20.000	10.000	MD1			
			34.350	34.32	40.000	20.000	MD2			
			34.446	34.42	47.000	7.000	MD2+7.00			
			34.457	34.41	47.750	0.750	BC1	IP 1 IA=2° 19' 16" R=300.000 TL= 6.073 GL= 12.553 SL= 0.062		
			34.540	34.48	53.827	6.077	SP1			
			34.624	34.58	59.803	6.076	EC1			
			34.625	34.58	60.000	0.097	MD3			
			34.864	34.86	76.742	16.742	BC2			
			34.976	34.94	80.000	3.258	MD4			
			35.123	35.10	82.785	2.785	SP2	IP 2 IA=11° 32' 25" R=60.000 TL= 6.083 GL= 12.088 SL= 0.386		
			35.558	35.53	88.827	6.042	EC2			
			36.083	36.11	96.230	7.403	MD4+16.23			
			36.340	36.29	100.000	3.770	MD5			
			36.439	36.40	104.223	4.223	EP			

図面番号	3 / 11	縮尺	S=1:50
工種			
種別	標準断面図	番号	/
路線名	目崎8号線		
工事箇所	府中市 目崎町		
府中市			



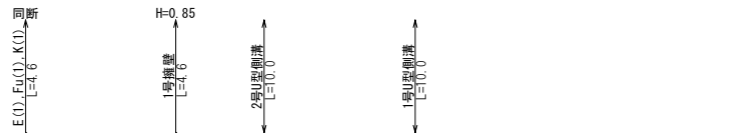
EC.1

種別	記号	
掘削	片切(土砂)	C1(SE)
	オープン(土砂)	C2(SE)
	表土(粘性土)	C3(MC)
作業土工	床掘	E(1)
	埋戻	Fu(1)
	埋戻コンクリート	Fu(Con)
	基面整正	K
盛土	路床	W<2.5 B2(1)
		2.5≤W<4.0 "(2)
		4.0≤W "(3)
	路肩盛土	B3
	路外盛土	B4
撤去工	アスファルト	W(As)
	コンクリート	C(Co)
	練石積	W(Br)
車道	表層	W(St)
	上層路盤	W1(2)
	コンクリート舗装(本線)	W3



図面番号	4 / 11	縮尺	S=1:100
工種			
種別	横断図	番号	1 / 4
路線名	目崎8号線		
工事箇所	府中市 目崎町		
府中市			

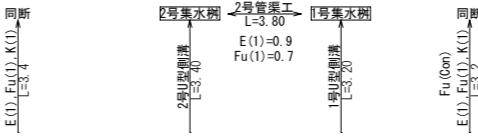
NO0+10.0
GH-33.91
FH-33.938



NO.0+10.0

種別	記号	断面数量
片切(土砂)	C1(SE)	---
オープン(土砂)	C2(SE)	図示
表土(粘性土)	C3(MC)	---
床掘	E(1)	図示
埋戻	Fu(1)	図示
基礎整正	K(1)	図示
盛土	W<2.5	B2(1)
路床	2.5≤W<4.0	〃(2)
路肩盛土	4.0≤W	〃(3)
路外盛土	B3	---
撤去工	アスファルト	W(As) 3.70
	コンクリート	C(Co) 0.46
	練石積	W(Br) ---
	表層	W(St) 3.75
車道	上層路盤	W1(2) 3.75
	下層路盤	W2(2) ---

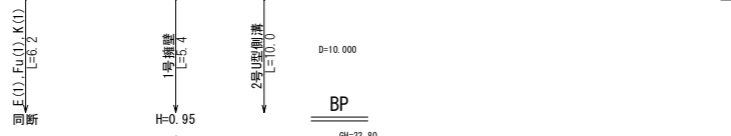
NO2
GH-34.32
FH-34.350



NO.2

種別	記号	断面数量
片切(土砂)	C1(SE)	---
オープン(土砂)	C2(SE)	図示
表土(粘性土)	C3(MC)	---
床掘	E(1)	図示
埋戻	Fu(1)	図示
基礎整正	K(1)	図示
盛土	W<2.5	B2(1)
路床	2.5≤W<4.0	〃(2)
路肩盛土	4.0≤W	〃(3)
路外盛土	B3	---
撤去工	アスファルト	W(As) 3.35
	コンクリート	C(Co) 0.65
	練石積	W(Br) ---
	表層	W(St) 3.70
車道	上層路盤	W1(2) 3.70
	下層路盤	W2(2) ---

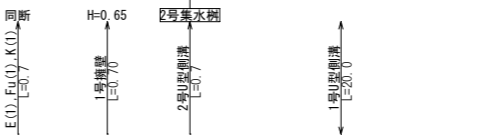
BP
GH-33.80
FH-33.800



B.P

種別	記号	断面数量
片切(土砂)	C1(SE)	---
オープン(土砂)	C2(SE)	図示
表土(粘性土)	C3(MC)	---
床掘	E(1)	図示
埋戻	Fu(1)	図示
基礎整正	K(1)	図示
盛土	W<2.5	B2(1)
路床	2.5≤W<4.0	〃(2)
路肩盛土	4.0≤W	〃(3)
路外盛土	B3	---
撤去工	アスファルト	W(As) 3.30
	コンクリート	C(Co) 0.36
	練石積	W(Br) ---
	表層	W(St) 3.60
車道	上層路盤	W1(2) 3.60
	下層路盤	W2(2) ---

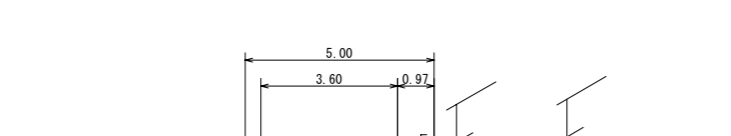
NO1
GH-33.98
FH-34.075



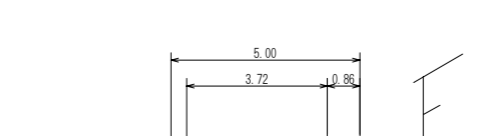
NO.1

種別	記号	断面数量
片切(土砂)	C1(SE)	---
オープン(土砂)	C2(SE)	図示
表土(粘性土)	C3(MC)	---
床掘	E(1)	図示
埋戻	Fu(1)	図示
基礎整正	K(1)	図示
盛土	W<2.5	B2(1)
路床	2.5≤W<4.0	〃(2)
路肩盛土	4.0≤W	〃(3)
路外盛土	B3	---
撤去工	アスファルト	W(As) 3.60
	コンクリート	C(Co) 0.55
	練石積	W(Br) ---
	表層	W(St) 3.70
車道	上層路盤	W1(2) 3.70
	下層路盤	W2(2) ---

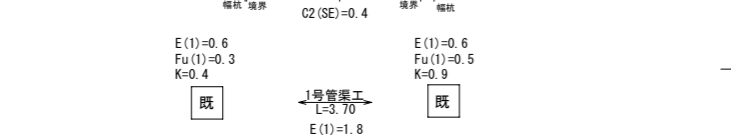
NO0+10.0
GH-33.91
FH-33.938



NO2
GH-34.32
FH-34.350



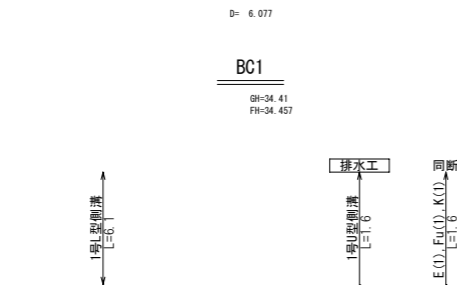
NO0+10.0
GH-33.91
FH-33.938



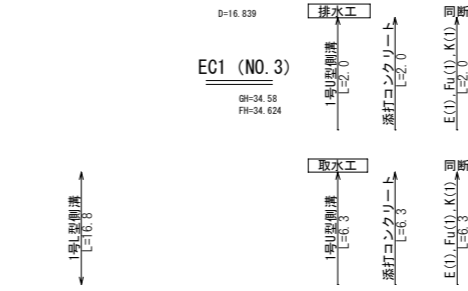
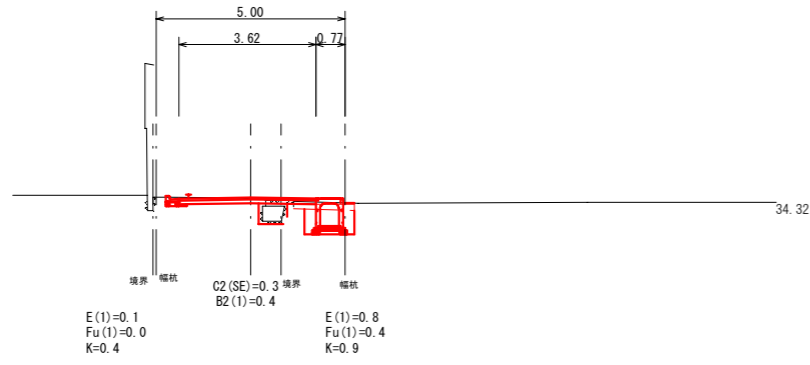
NO1
GH-33.98
FH-34.075



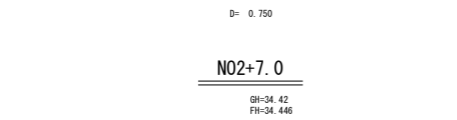
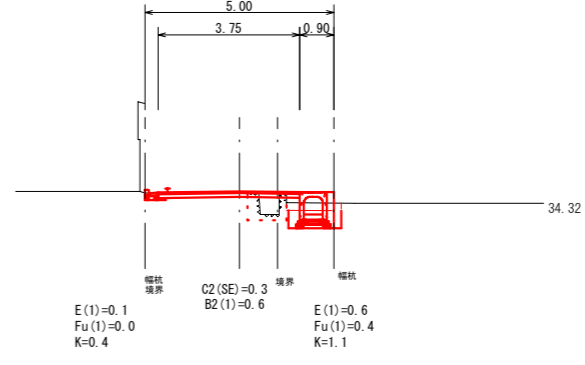
図面番号	5 / 11	縮尺	S=1:100
工種			
種別	横断図	番号	2 / 4
路線名	目崎8号線		
工事箇所	府中市目崎町		
府中市			



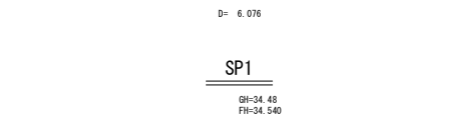
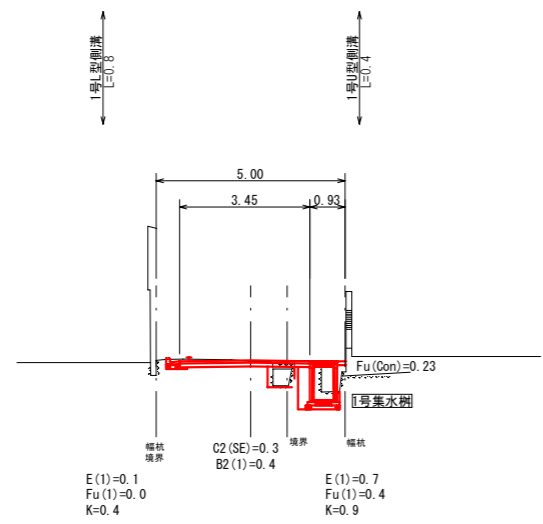
BC 1			
種別	記号	断面数量	
掘削	片切(土砂)	C1 (SE)	---
	オープン(土砂)	C2 (SE)	図示
	表土(粘性土)	C3 (MC)	0.3
作業土	床掘	E (1)	図示
	埋戻	Fu (1)	図示
	基面整正	K (1)	図示
盛土	路床	W<2.5	B2 (1) 図示
		2.5≦W<4.0	" (2) ---
		4.0≦W	" (3) ---
	路肩盛土	B3	---
	路外盛土	B4	---
撤去土	アスファルト	W (As)	2.65
	コンクリート	C (Co)	0.27
	練石積	W (Br)	---
車道	表層	W (St)	3.70
	上層路盤	W1 (2)	3.70
	下層路盤	W2 (2)	---



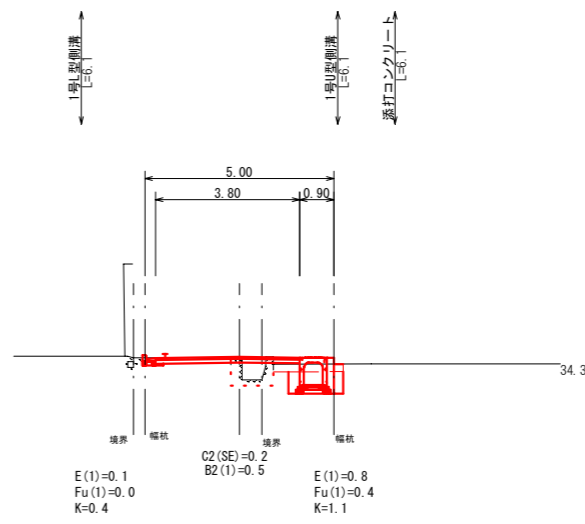
EC 1			
種別	記号	断面数量	
掘削	片切(土砂)	C1 (SE)	---
	オープン(土砂)	C2 (SE)	図示
	表土(粘性土)	C3 (MC)	0.3
作業土	床掘	E (1)	図示
	埋戻	Fu (1)	図示
	基面整正	K (1)	図示
路床	路床	W<2.5	B2 (1) 図示
		2.5≦W<4.0	" (2) ---
		4.0≦W	" (3) ---
	路肩盛土	B3	---
	路外盛土	B4	---
撤去土	アスファルト	W (As)	2.72
	コンクリート	C (Co)	0.45
	練石積	W (Br)	---
車道	表層	W (St)	3.90
	上層路盤	W1 (2)	3.90
	下層路盤	W2 (2)	---



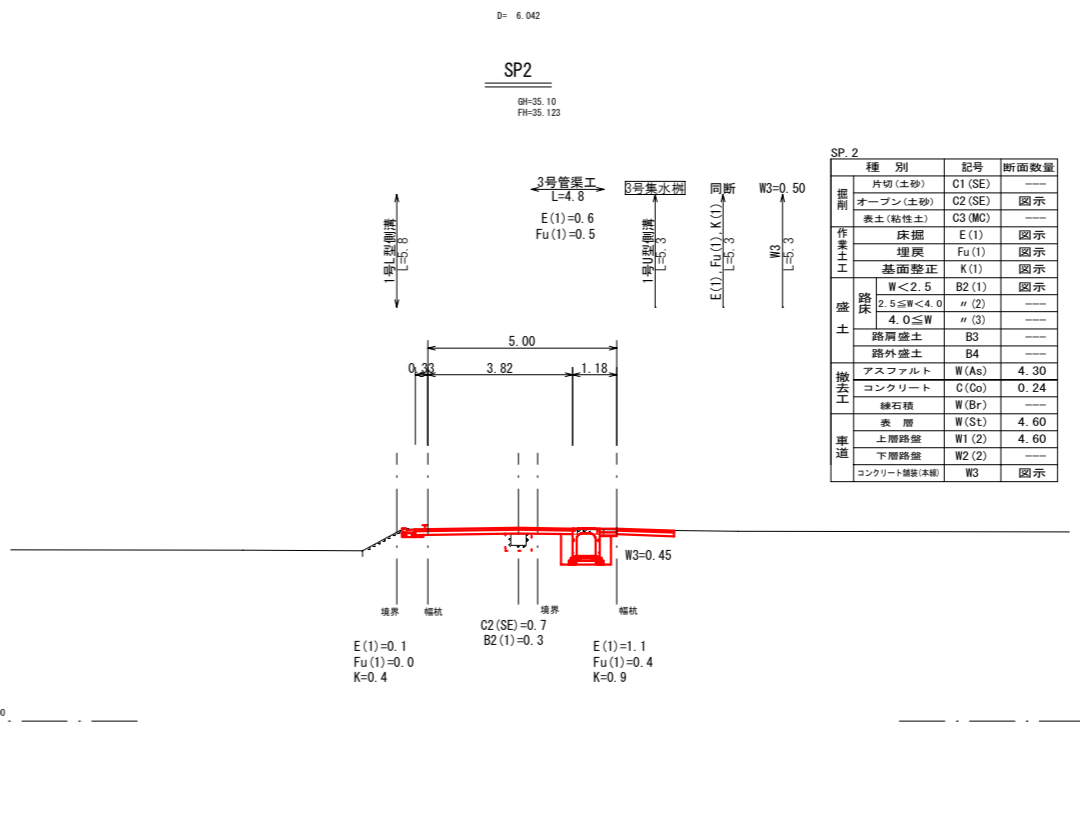
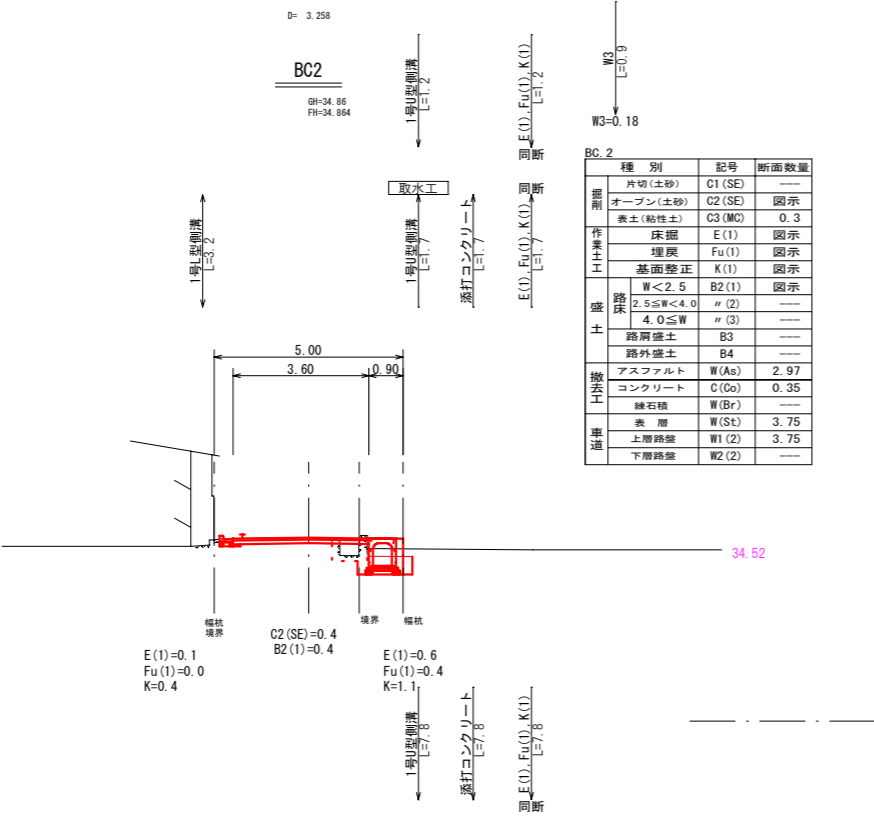
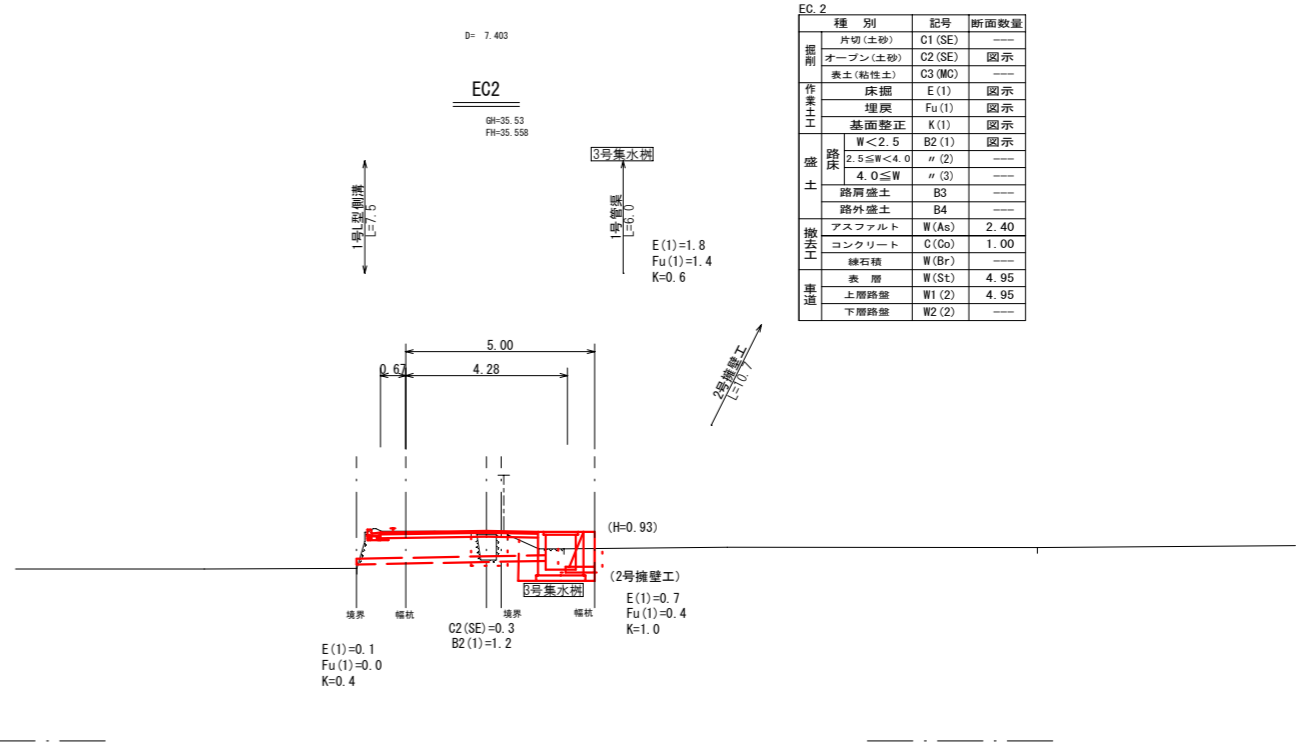
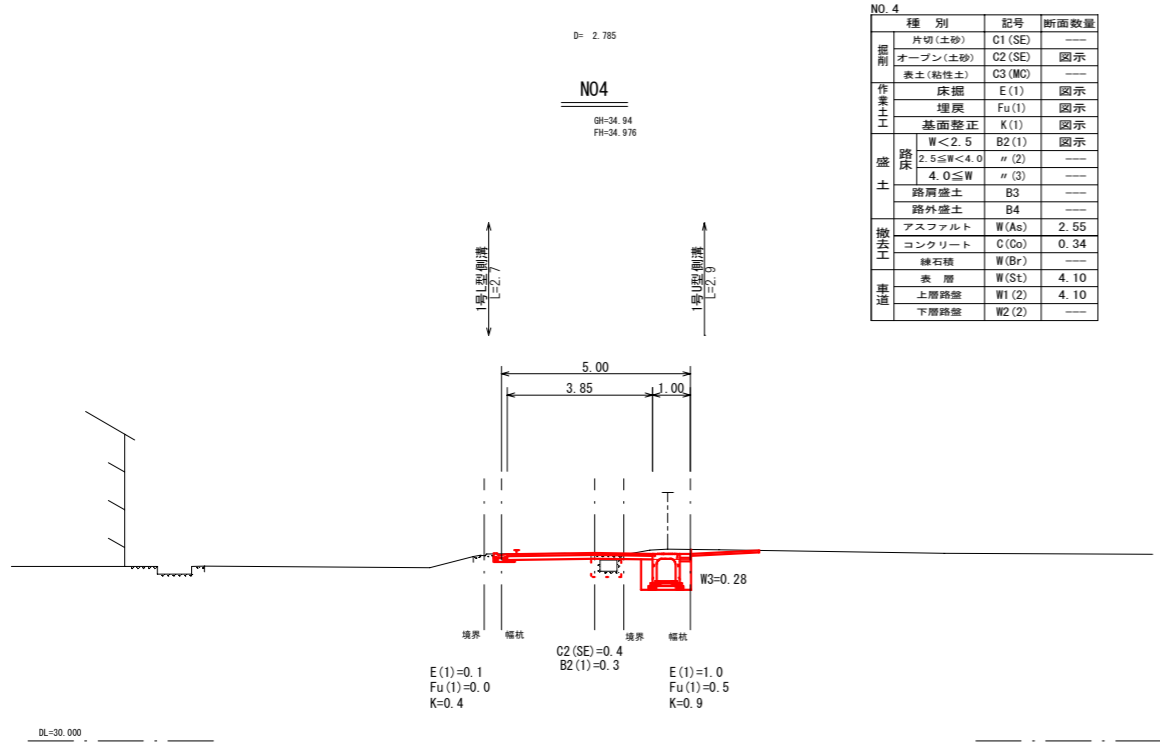
NO.2+7.0			
種別	記号	断面数量	
掘削	片切(土砂)	C1 (SE)	---
	オープン(土砂)	C2 (SE)	図示
	表土(粘性土)	C3 (MC)	---
作業土	床掘	E (1)	図示
	埋戻	Fu (1)	図示
	基面整正	K (1)	図示
盛土	路床	W<2.5	B2 (1) 図示
		2.5≦W<4.0	" (2) ---
		4.0≦W	" (3) ---
	路肩盛土	B3	---
	路外盛土	B4	---
撤去土	アスファルト	W (As)	2.80
	コンクリート	C (Co)	0.55
	練石積	W (Br)	---
車道	表層	W (St)	3.45
	上層路盤	W1 (2)	3.45
	下層路盤	W2 (2)	---



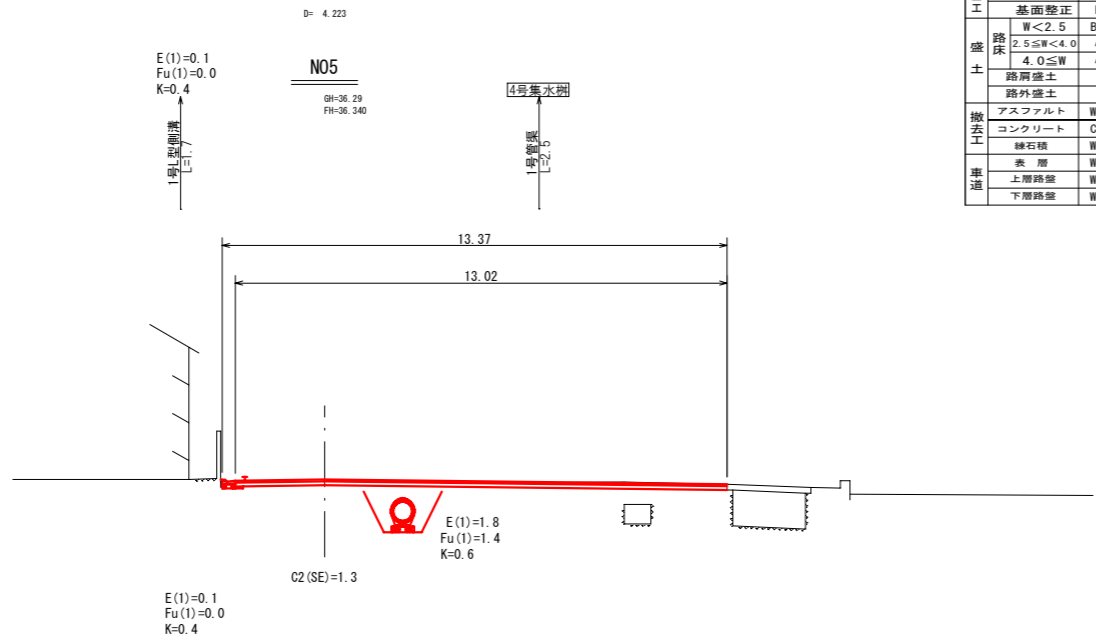
SP.1			
種別	記号	断面数量	
掘削	片切(土砂)	C1 (SE)	---
	オープン(土砂)	C2 (SE)	図示
	表土(粘性土)	C3 (MC)	0.3
作業土	床掘	E (1)	図示
	埋戻	Fu (1)	図示
	基面整正	K (1)	図示
路床	路床	W<2.5	B2 (1) 図示
		2.5≦W<4.0	" (2) ---
		4.0≦W	" (3) ---
	路肩盛土	B3	---
	路外盛土	B4	---
撤去土	アスファルト	W (As)	2.35
	コンクリート	C (Co)	0.45
	練石積	W (Br)	---
車道	表層	W (St)	4.00
	上層路盤	W1 (2)	4.00
	下層路盤	W2 (2)	---



図面番号	6 / 11	縮尺	S=1:100
工種			
種別	横断図	番号	3 / 4
路線名	目崎8号線		
工事箇所	府中市目崎町		
府中市			



図面番号	7 / 11	縮尺	S=1:100
工種			
種別	横断図	番号	4 / 4
路線名	目崎8号線		
工事箇所	府中市目崎町		
府中市			

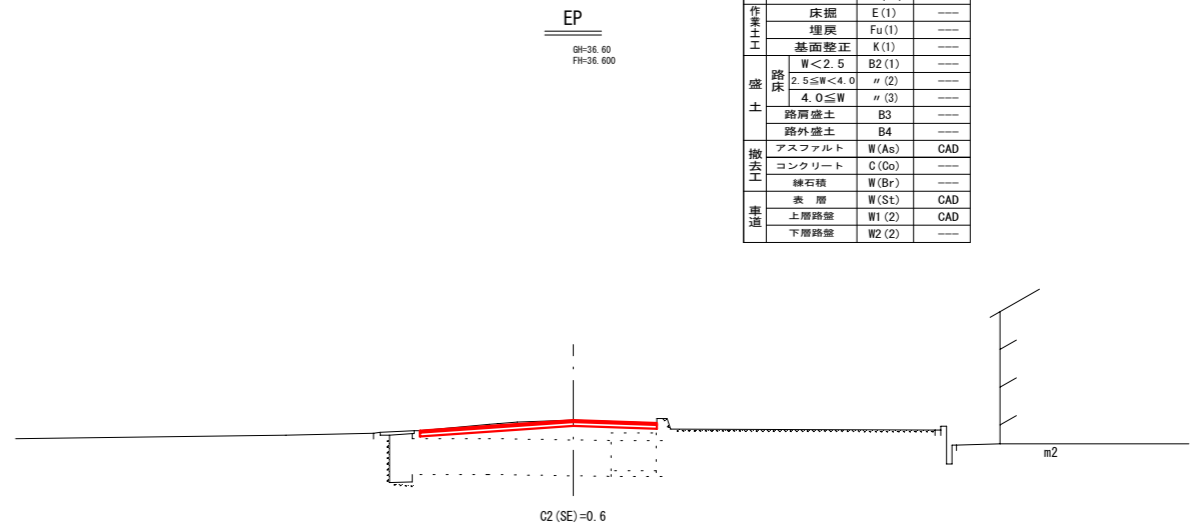


NO.5

種別	記号	断面数量
掘削	片切(土砂) C1(SE)	---
	オープン(土砂) C2(SE)	図示
	表土(粘性土) C3(MC)	---
作業土	床掘 E(1)	---
	埋戻 Fu(1)	---
	基面整正 K(1)	図示
盛土	W<2.5 B2(1)	---
	2.5≦W<4.0 # (2)	---
	4.0≦W # (3)	---
	路肩盛土 B3	---
	路外盛土 B4	---
撤去	アスファルト W(As)	CAD
	コンクリート C(Go)	---
	練石積 W(Br)	---
車道	表層 W(St)	CAD
	上層路盤 W1(2)	CAD
	下層路盤 W2(2)	---

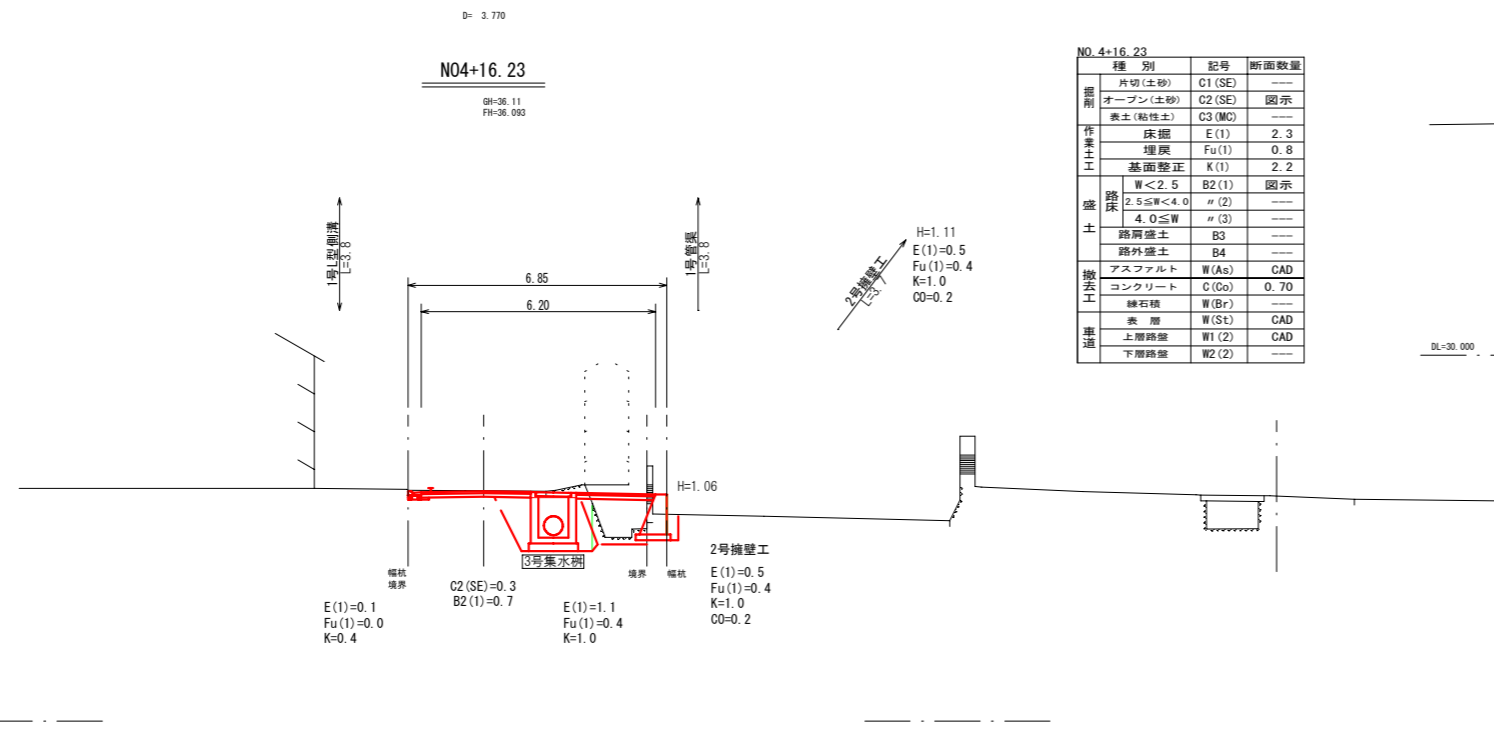
E.P

種別	記号	断面数量
掘削	片切(土砂) C1(SE)	---
	オープン(土砂) C2(SE)	図示
	表土(粘性土) C3(MC)	---
作業土	床掘 E(1)	---
	埋戻 Fu(1)	---
	基面整正 K(1)	---
盛土	W<2.5 B2(1)	---
	2.5≦W<4.0 # (2)	---
	4.0≦W # (3)	---
	路肩盛土 B3	---
	路外盛土 B4	---
撤去	アスファルト W(As)	CAD
	コンクリート C(Go)	---
	練石積 W(Br)	---
車道	表層 W(St)	CAD
	上層路盤 W1(2)	CAD
	下層路盤 W2(2)	---



NO.4+16.23

種別	記号	断面数量
掘削	片切(土砂) C1(SE)	---
	オープン(土砂) C2(SE)	図示
	表土(粘性土) C3(MC)	---
作業土	床掘 E(1)	2.3
	埋戻 Fu(1)	0.8
	基面整正 K(1)	2.2
盛土	W<2.5 B2(1)	図示
	2.5≦W<4.0 # (2)	---
	4.0≦W # (3)	---
	路肩盛土 B3	---
	路外盛土 B4	---
撤去	アスファルト W(As)	CAD
	コンクリート C(Go)	0.70
	練石積 W(Br)	---
車道	表層 W(St)	CAD
	上層路盤 W1(2)	CAD
	下層路盤 W2(2)	---



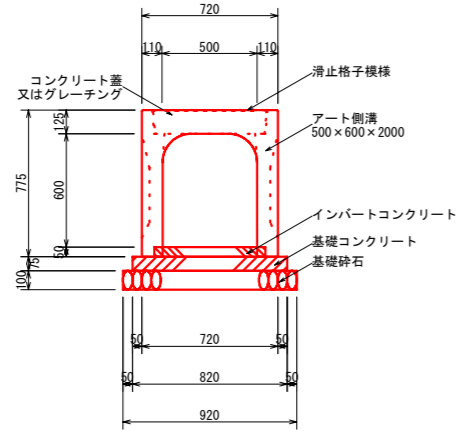
DL=30.000

DL=30.000

DL=30.000

図面番号	8 / 11	縮尺	図示
工種			
種別	構造図(1)	番号	1 / 3
路線名	目崎8号線		
工事箇所	府中市目崎町		
府中市			

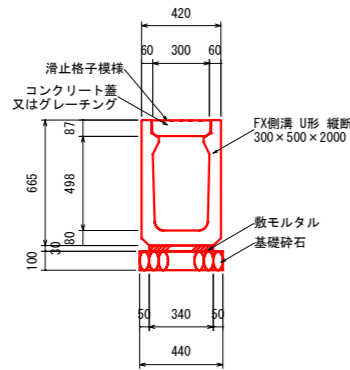
1号側溝 (自由勾配側溝)
500×600



名称	規格	数量
基礎砕石	RC-40又はC-40	9.200 m ²
		0.920 m ³
基礎コンクリート	σ _{ck} =18N/mm ²	0.615 m ³
インパートコンクリート	σ _{ck} =18N/mm ²	1.500 m ²
アート側溝	500×600×2000	5 本
コンクリート蓋	500用 L=500	8 枚
グレーチング (普通目)	500用 L=1000	1 枚

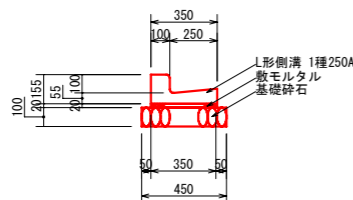
※インパートコンクリート厚は、現地測量実施の上決定すること。

2号U型側溝
300×500



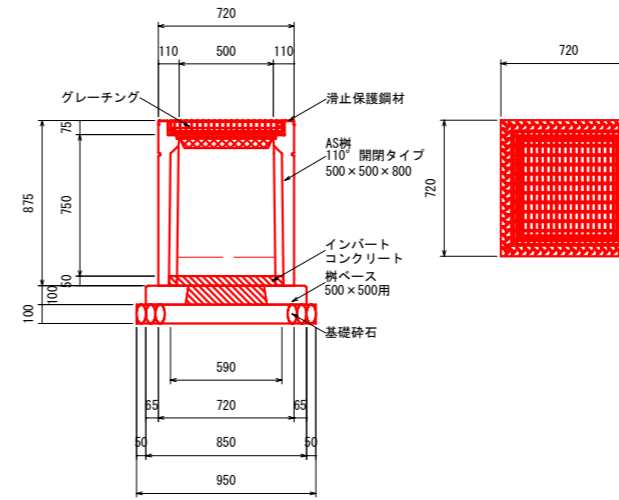
名称	規格	数量
基礎砕石	RC-40又はC-40	4.400 m ²
		0.440 m ³
敷モルタル	(1:3)	0.102 m ³
FX側溝 U形 縦断	300×500×2000	5 本
コンクリート蓋 (スリット)	300用 L=500	19 枚
グレーチング (普通目)	300用 L=500	1 枚

1号L型側溝
1種 250A



名称	規格	数量
基礎砕石	RC-40又はC-40	4.500 m ²
		0.450 m ³
敷モルタル	(1:3)	0.070 m ³
L形側溝 1種	250A	16.5 個

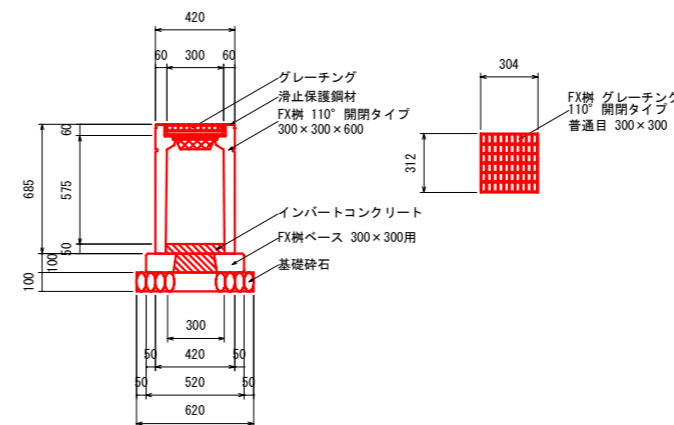
1号集水樹
500×500×800



名称	規格	数量
基礎砕石	RC-40又はC-40	0.903 m ²
		0.091 m ³
インパートコンクリート	σ _{ck} =18N/mm ²	0.035 m ³
樹ベース	500×500用	1 基
AS樹 110° 閉閉タイプ	500×500×800	1 基
グレーチング	500×500用	1 枚

※インパートコンクリート厚は、現地測量実施の上決定すること。

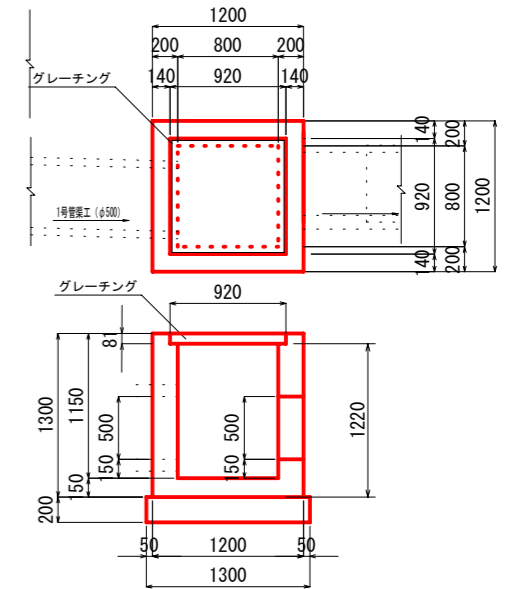
2号集水樹
300×300×600



名称	規格	数量
基礎砕石	RC-40又はC-40	0.385 m ²
		0.039 m ³
インパートコンクリート	σ _{ck} =18N/mm ²	0.010 m ³
FX樹ベース	300×300用	1 基
FX樹 110° 閉閉タイプ	300×300×600	1 基
グレーチング	300×300用	1 枚

※インパートコンクリート厚は、現地測量実施の上決定すること。

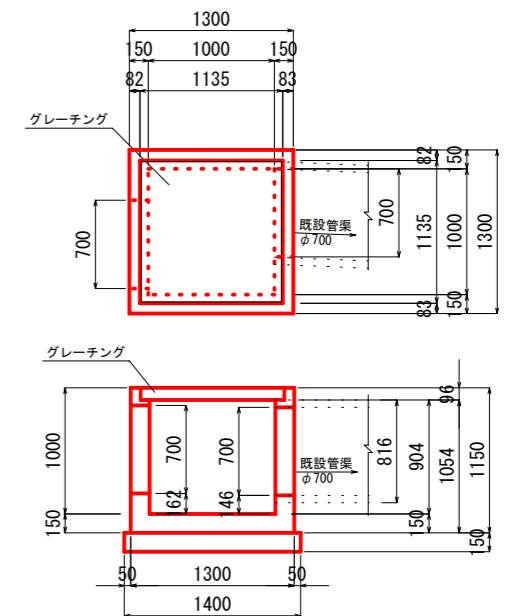
3号集水樹
(S=1/30)



種別	算式	数量
基礎砕石	1.30×1.30 (V=1.69×0.20 = 0.34 m ³)	1.69 m ²
型枠	1.20×1.30×4+0.80×1.30×4	10.40 m
コンクリート	(1.20×1.20×1.30)-(0.80×0.80×1.15)-(0.50×0.60×0.20)-(3.14×0.25 ² ×2)×0.20	1.04 m ³
グレーチング	800×800 T-25	1 基

※実寸法は施工時に確認すること

4号集水樹
(S=1/30)

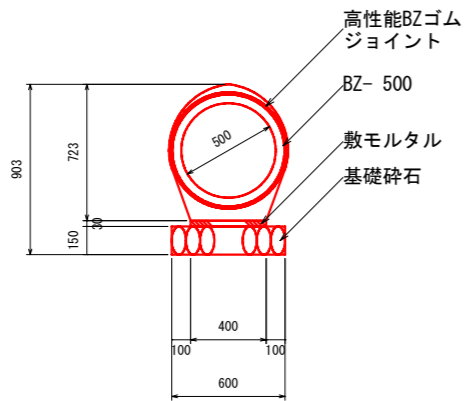


種別	算式	数量
基礎砕石	1.40×1.40 (V=1.96×0.15 = 0.29 m ³)	1.96 m ²
型枠	1.15×1.30×4+1.15×1.00×4	10.58 m
コンクリート	(1.30×1.30×1.15)-(1.00×1.00×1.00)-(0.70×0.70×0.15)×2	0.80 m ³
グレーチング	1000×1000 T-25	1 基

※実寸法は施工時に確認すること

図面番号	9 / 11	縮尺	図示
工種			
種別	構造図(2)	番号	2 / 3
路線名	目崎8号線		
工事箇所	府中市目崎町		
府中市			

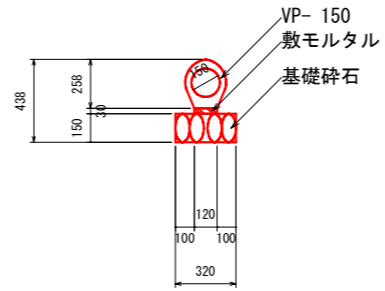
1号管渠工



一般(安定)地盤対応型
標準材料表 10m当り

名称	規格	数量
基礎碎石	RC-40又はC-40	6.000 m ²
		0.900 m ³
敷モルタル	(1:3)	0.120 m ³
VICON台付管	BZ-500	4本

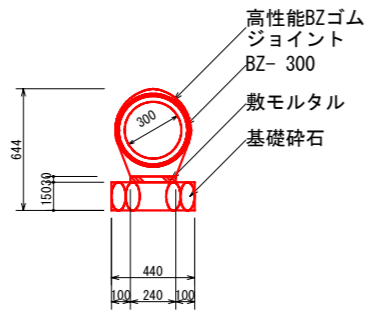
3号管渠工



一般(安定)地盤対応型
標準材料表 10m当り

名称	規格	数量
基礎碎石	RC-40又はC-40	3.200 m ²
		0.480 m ³
敷モルタル	(1:3)	0.036 m ³
VICON台付管	VP-150	10本

2号管渠工

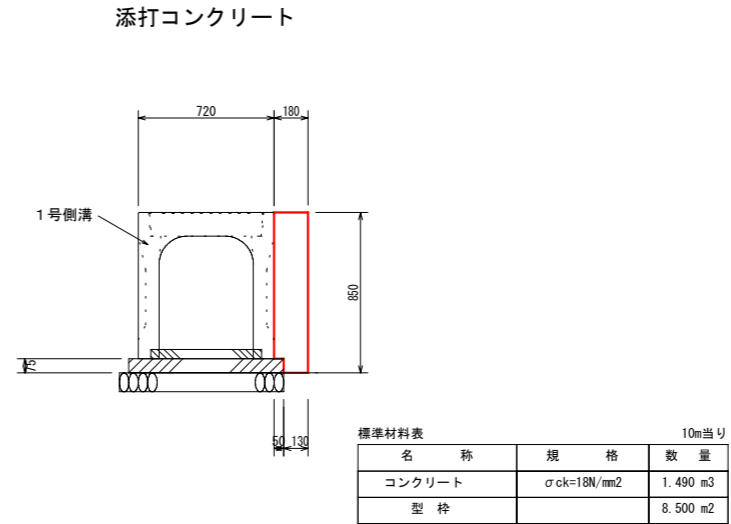
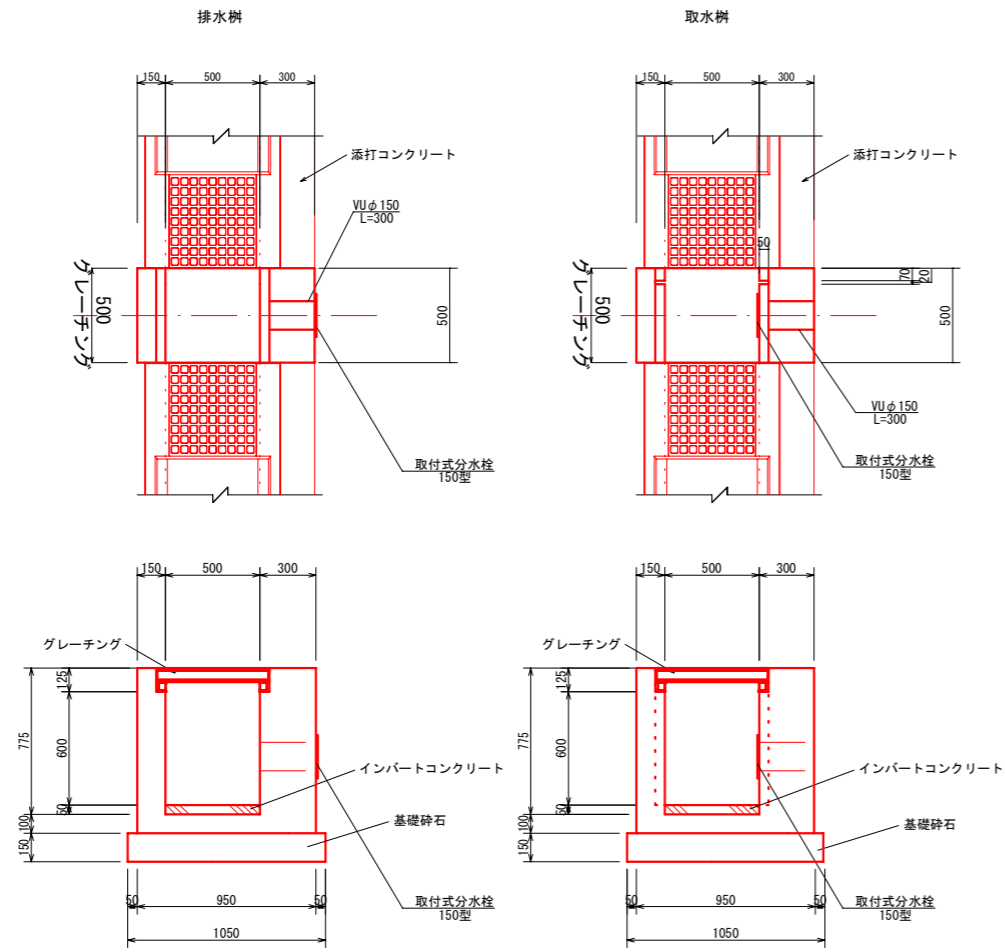


一般(安定)地盤対応型
標準材料表 10m当り

名称	規格	数量
基礎碎石	RC-40又はC-40	4.400 m ²
		0.660 m ³
敷モルタル	(1:3)	0.072 m ³
VICON台付管	BZ-300	5本

図面番号	10 / 11	縮尺	図示
工種			
種別	構造図(3)	番号	3 / 3
路線 河川名	目崎8号線		
工事箇所	府中市 目崎町		
府中市			

取水・排水工
(S=1/20)



取水樹 1箇所当り

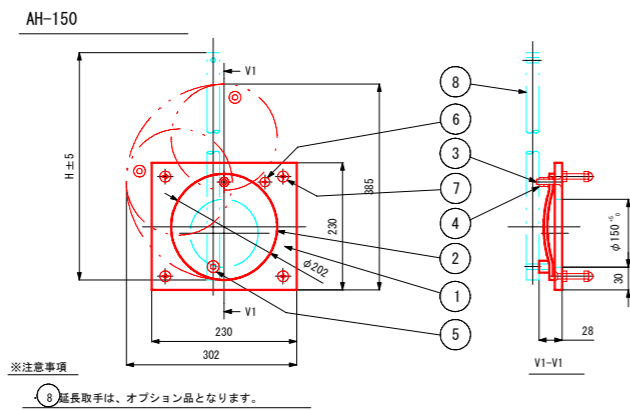
種別	算式	数量
コンクリート控除	$-(0.35 \times 0.25 \times 0.625 + 0.125 \times 0.02 \times 0.625 \times 2 + 0.05 \times 0.02 \times 0.50 \times 2)$	-0.06 m ³
型枠	$-0.35 \times 0.625 \times 2 + 0.25 \times 0.625 \times 2 + 0.125 \times 0.625 \times 4 + 0.05 \times 0.50 \times 4$	0.29 m ²
角落し板	0.60 x 0.50	0.30 m ²

排水樹 1箇所当り

種別	算式	数量
コンクリート控除	$-(0.35 \times 0.25 \times 0.625 + 0.125 \times 0.02 \times 0.625 \times 2)$	-0.06 m ³
型枠	$-0.35 \times 0.625 \times 2 + 0.25 \times 0.625 \times 2 + 0.125 \times 0.625 \times 4$	0.19 m ²
角落し板	0.60 x 0.50	0.30 m ²

※インバートコンクリート厚は、現地測量実施の上決定すること。

取付式分水栓
(S=1/5)

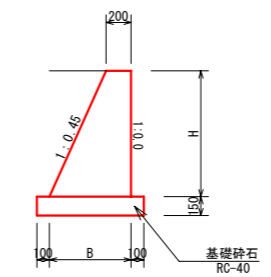
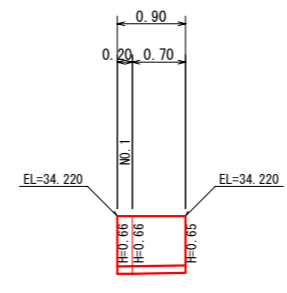
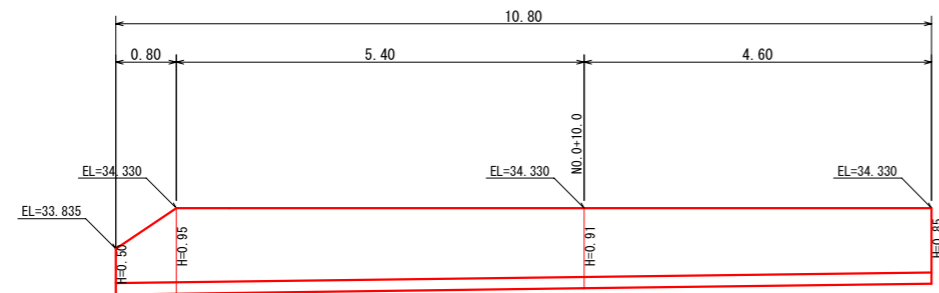


番号	名称	数量	材質
1	本体	1	H-PVC
2	フタ	1	50~200 ABS 250~350 アクリル系樹脂 補強PVC
3	フタ取付ボルト	1	SUS304
4	フタ取付ナット	2	SUS304
5	ツマミ 250~350 取手	1	A B S
6	ストッパー	1	SUS304
7	埋め込みボルト	4	SUS304
8	(延長取手)	1	H-PVC

※注

図面番号	11 / 11	縮尺	S=1:100
工種	擁壁工展開図		
種別	擁壁工展開図	番号	/
路線名	目崎8号線		
工事箇所	府中市 目崎町		
府中市			

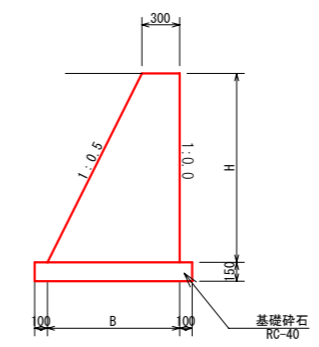
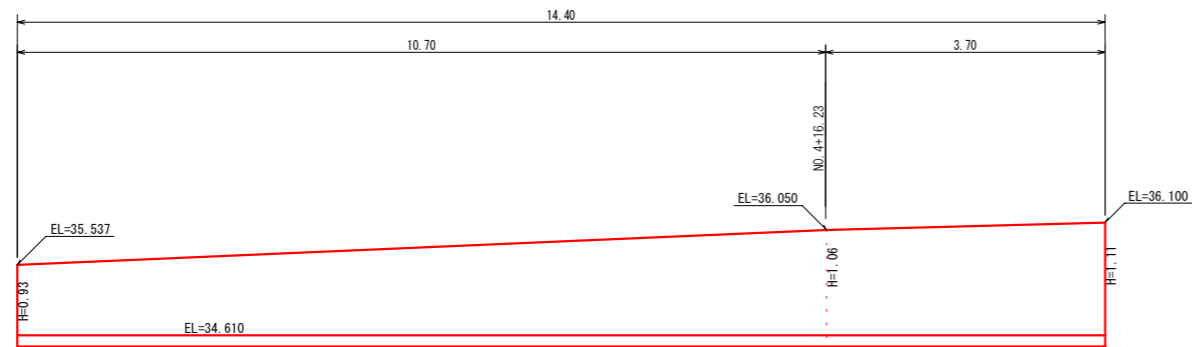
1号擁壁展開図 (SGW16)
(S=1/50)



M当り

H	B	コンクリート	型枠	基礎砕石	
0.50 m	0.425 m	0.16 m ³	1.05 m ²	0.63 m ²	0.09 m ³
0.85	0.583	0.33	1.78	0.78	0.12
0.91	0.610	0.37	1.91	0.81	0.12
0.95	0.628	0.39	1.99	0.83	0.12
0.66	0.497	0.23	1.38	0.70	0.11
0.65	0.493	0.23	1.36	0.69	0.10

2号擁壁展開図 (SGW42)
(S=1/50)



M当り

H	B	コンクリート	型枠	基礎砕石	
0.93 m	0.765 m	0.50 m ³	1.97m ²	0.97 m ²	0.15 m ³
1.06	0.830	0.60	2.25	1.03	0.15
1.11	0.855	0.64	2.35	1.06	0.16