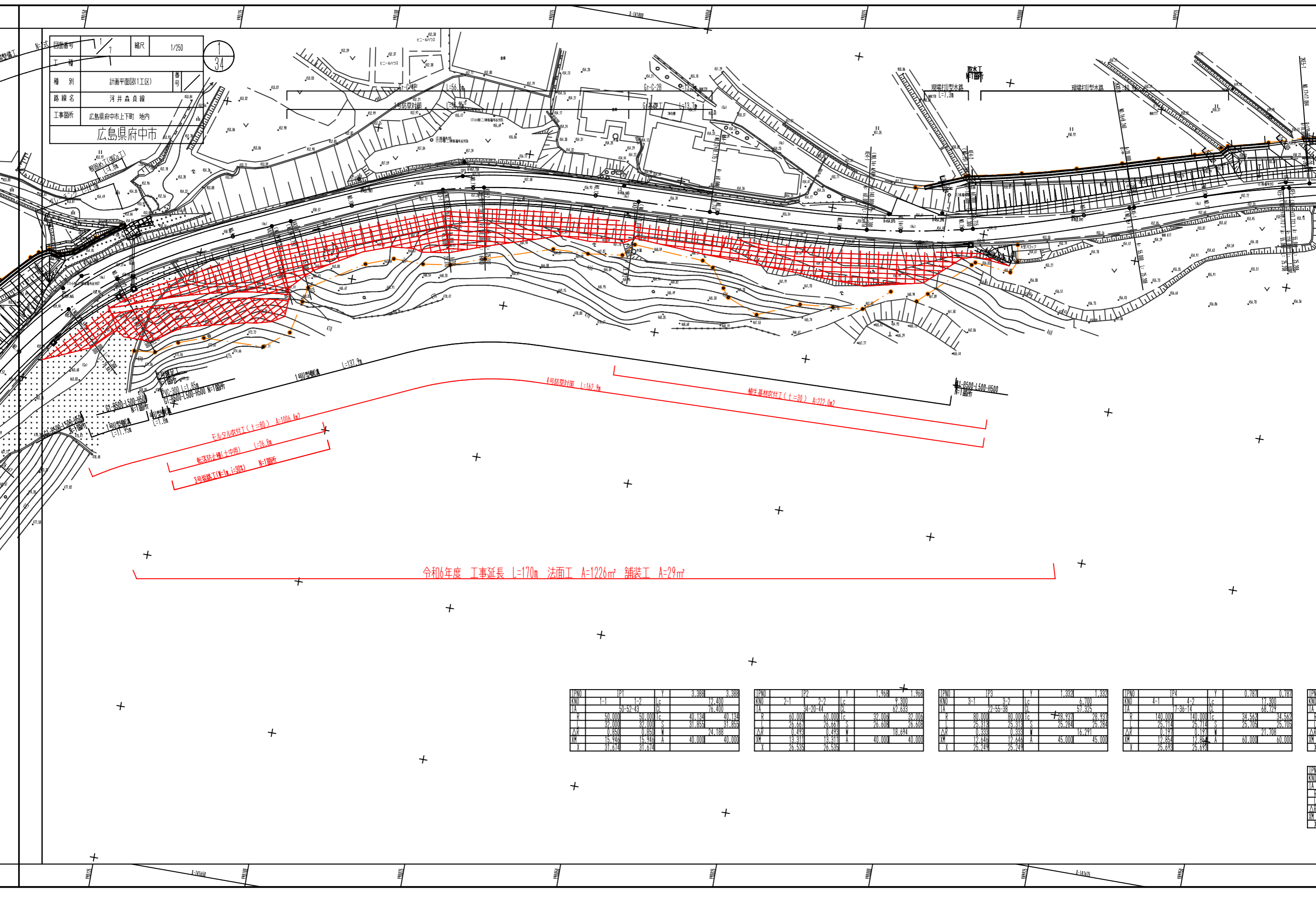


図面番号	1	縮尺	1/250
工種	計画平面図(1工区)		
種別	河井森員線		
路線名	河井森員線		
工事箇所	広島県府中市上下町 地内		
広島県府中市			

34



干渉タカ吹付工(±=80) A=1006.4m²
 乾落防止柵(±中用) L=26.8m
 3号短橋工(V=0.1, i=30%) N=1箇所

1号防草対策 L=162.9m
 雑生基材吹付工(±=80) A=222.0m²

L=8500-1500-16500
N=1箇所

令和6年度 工事延長 L=170m 法面工 A=1226m² 舗装工 A=29m²

LPNO	TP1	Y	3.388	3.388
KNO	1-1	1-2	1c	12.200
IA	50-52-43	CL		76.700
R	50.000	50.000	40.134	40.134
L	32.000	32.000	31.855	31.855
ΔR	0.850	0.850	W	24.188
WM	15.242	15.242	A	40.000
X	31.674	31.674		40.000

LPNO	TP2	Y	1.968	1.968
KNO	2-1	2-2	1c	9.300
IA	34-20-44	CL		62.633
R	60.000	60.000	32.000	32.000
L	26.667	26.667	26.608	26.608
ΔR	0.499	0.499	W	18.694
WM	13.311	13.311	A	40.000
X	26.539	26.539		40.000

LPNO	TP3	Y	1.332	1.332
KNO	3-1	3-2	1c	6.700
IA	22-55-38	CL		57.325
R	80.000	80.000	78.931	78.931
L	25.318	25.318	25.284	25.284
ΔR	0.389	0.389	W	16.291
WM	12.242	12.242	A	45.000
X	25.249	25.249		45.000

LPNO	TP4	Y	0.787	0.787
KNO	4-1	4-2	1c	17.300
IA	17-36-14	CL		68.729
R	140.000	140.000	34.562	34.562
L	25.714	25.714	25.704	25.704
ΔR	0.197	0.197	W	21.708
WM	12.852	12.852	A	60.000
X	25.659	25.659		60.000

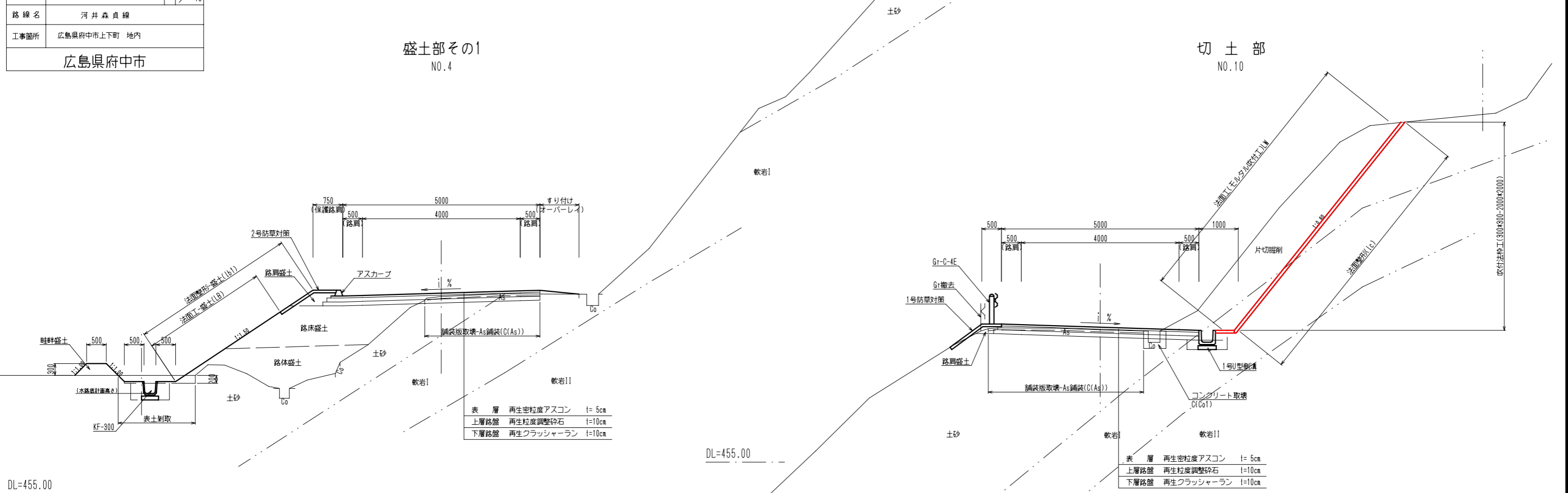
図面番号	2/1	縮尺	1/100
工種	5 34		
種別	標準横断面図	番号	1/15
路線名	河井森貞線		
工事箇所	広島県府中市上下町 地内		
広島県府中市			

標準横断面図

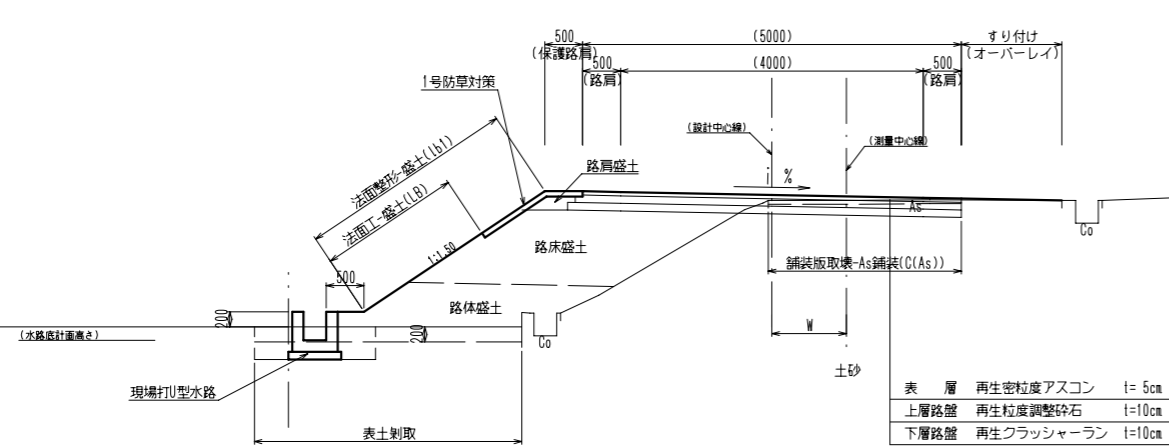
S=1:50

盛土部その1
NO.4

切土部
NO.10



盛土部その2
NO.24



凡例

種別		記号	種別		記号			
掘削	片切	土砂	C1-1	舗装	表層(5cm)	W1-1		
	片切	軟岩I	C1-2		上層路盤(10cm)	W1-2		
	表土剥取	粘性土	C2		下層路盤(10cm)	W1-3		
	盛土	路体盛土	W<2.5		B1a	オーバーレイ(表層)	表層(5cm)	W2-1
			2.5≦W<4.0		B1b		路盤(10cm)	W2-2
4.0≦W			B1c	幅	W3w			
盛土	路床盛土	W<2.5	B2a	コンクリート舗装	面積	W3a		
		2.5≦W<4.0	B2b		コンクリート版(10cm)	W4-1		
		4.0≦W	B2c		路盤(10cm)	W4-2		
	路体外盛土	W<2.5	B3a		床掘り	土砂	E(1)	
		2.5≦W<4.0	B3b			軟岩I	E(2)	
路肩盛土	畦畔盛土	4.0≦W	B3c	埋戻し	埋戻C	Fu(C)		
		W<2.5	B4		埋戻D	Fu(D)		
		W<2.5	B5		基礎整正	土砂	K	
法面整形	盛土	lb1	撤去土	コンクリート取壊	無筋構造物	C(Co1)		
	畦畔	lb2			鉄筋構造物	C(Co2)		
	切土(土砂)	lc1			舗装版取壊	As舗装(t=5cm)	C(As)	
	切土(軟岩I)	lc2			石積取壊	空石積	C(S1)	
法面工	盛土	LB						
	切土	LC						
	モルタル吹付工	LW1						
	補生素材吹付工	LW2						

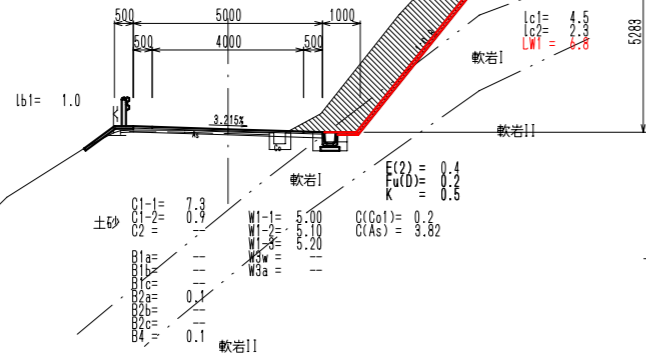
図面番号	4/7	縮尺	1/100
工種			
種別	横断面図(1工区)	番号	5/7
路線名	河井森貞線		
工事箇所	広島県府中市上下町 地内		
広島県府中市			

10
34

0号橋去
L=15.5
1号防壁対照
L=15.5
0号-C-4E
L=15.5

1号山型防壁
L=14.7
4号防壁対照
L=14.6
1c1, 1c2, 1ML
L=14.9

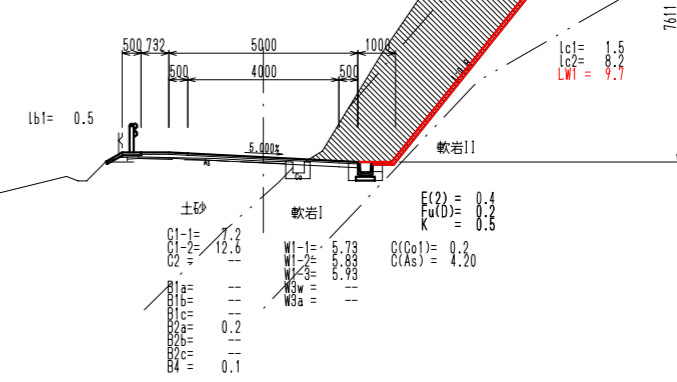
D= 15.069
NO. 10
GH=458.36
FH=458.428



0号橋去
L=18.7
1号防壁対照
L=18.7
0号-C-4E
L=18.7

1号山型防壁
L=17.5
4号防壁対照
L=17.7
1c1, 1c2, 1ML
L=17.9

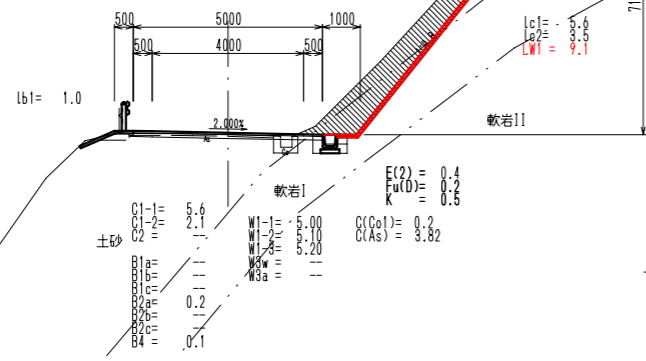
D= 18.237
KE3-2
GH=457.59
FH=457.686



0号橋去
L=10.3
1号防壁対照
L=10.3
0号-C-4E
L=10.3

1号山型防壁
L=10.16
4号防壁対照
L=10.2
1c1, 1c2, 1ML
L=10.3
0号-C-4E
L=10.3

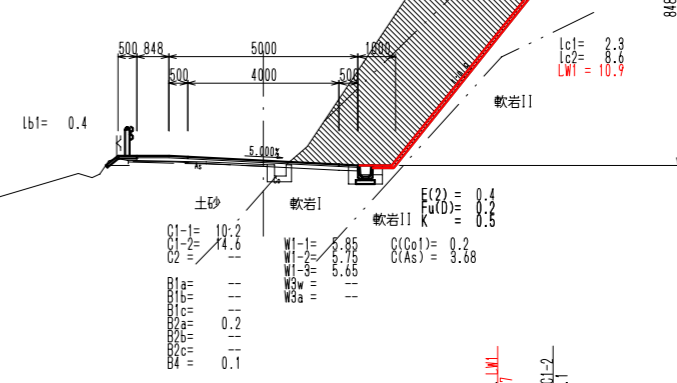
D= 10.250
KA3-1
GH=458.84
FH=458.686



0号橋去
L=7.0
1号防壁対照
L=7.0
0号-C-4E
L=7.0

1号山型防壁
L=6.5
4号防壁対照
L=6.4
1c1, 1c2, 1ML
L=6.7
0号-C-4E
L=6.7

D= 6.700
KE3-1
GH=457.85
FH=457.948



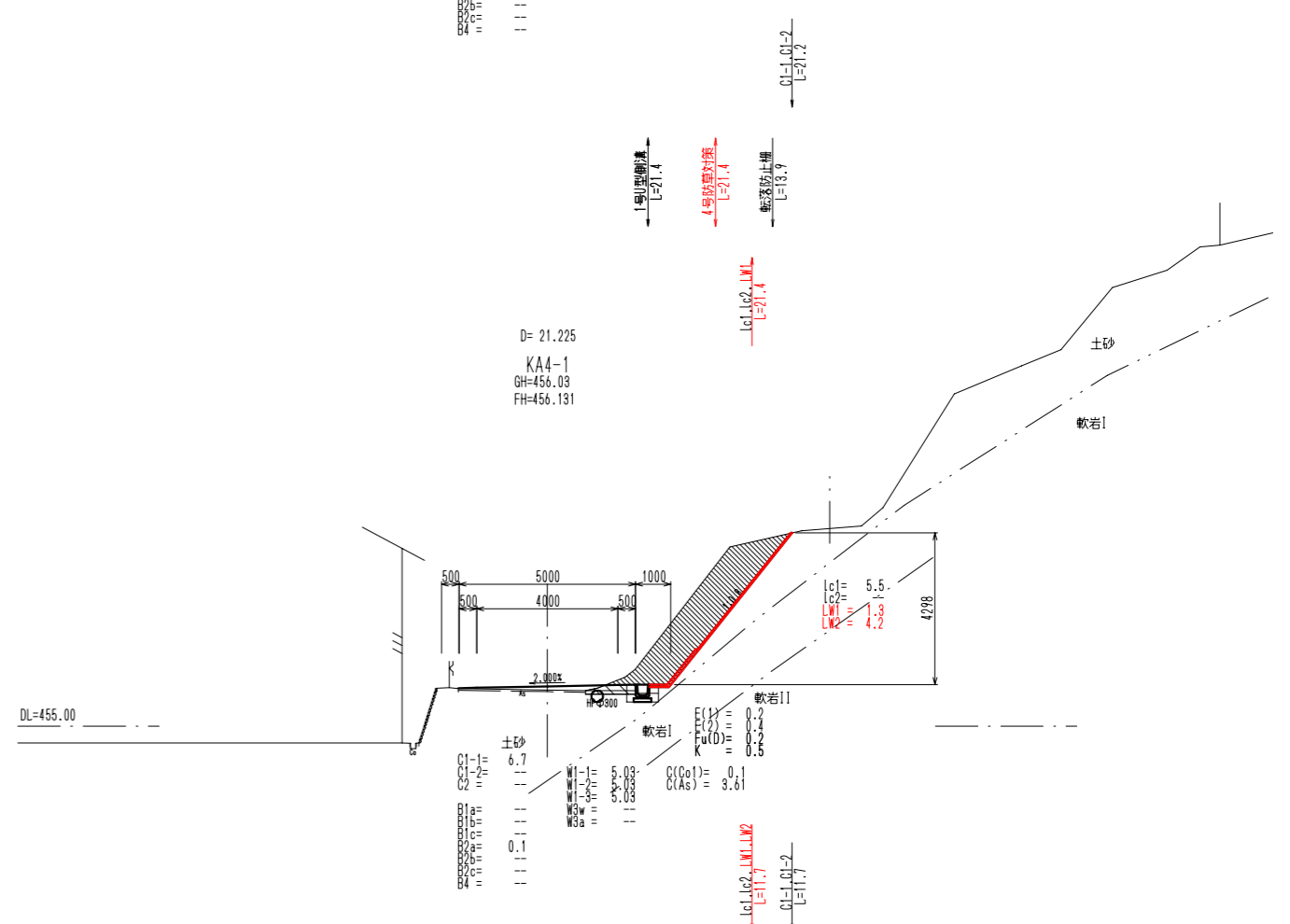
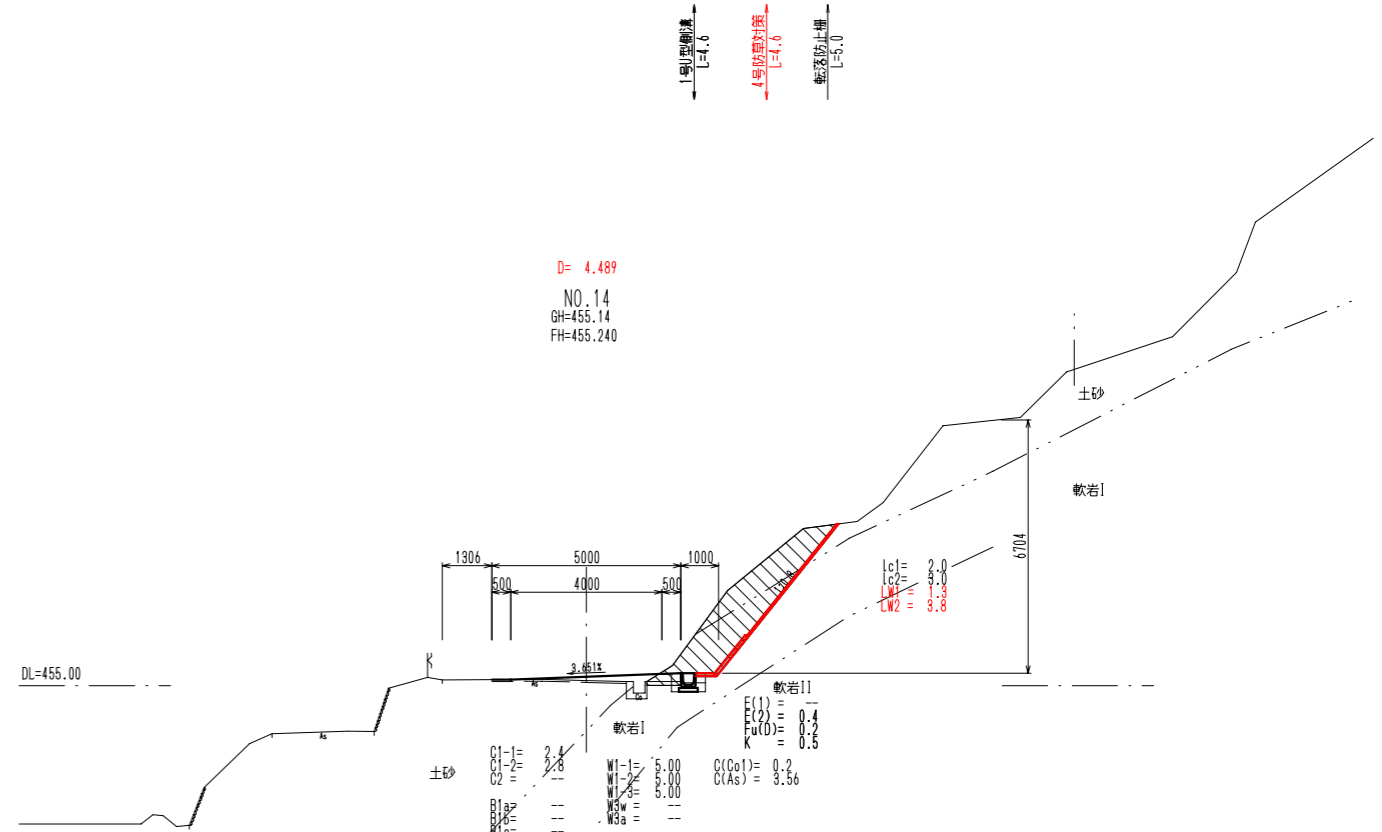
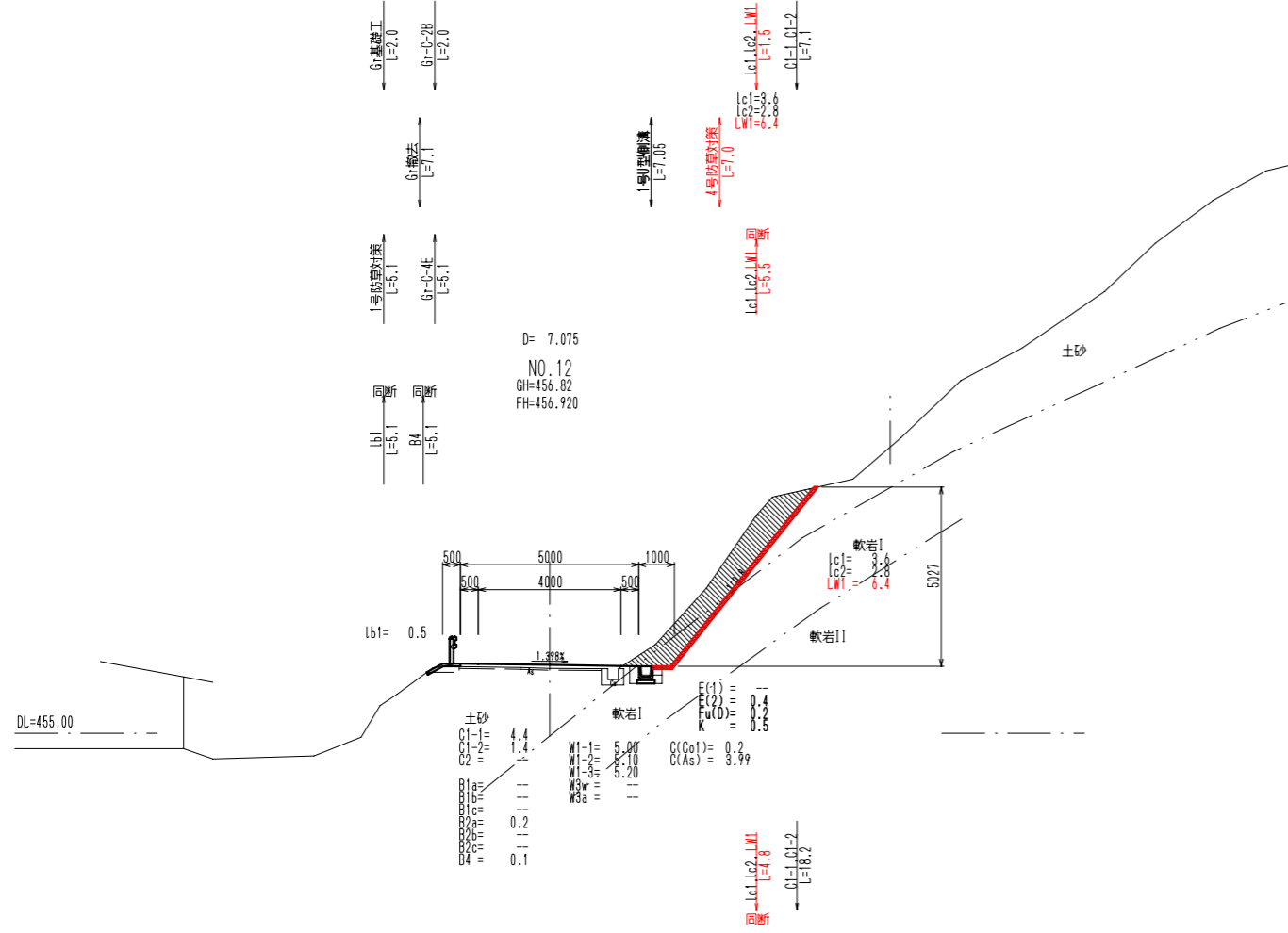
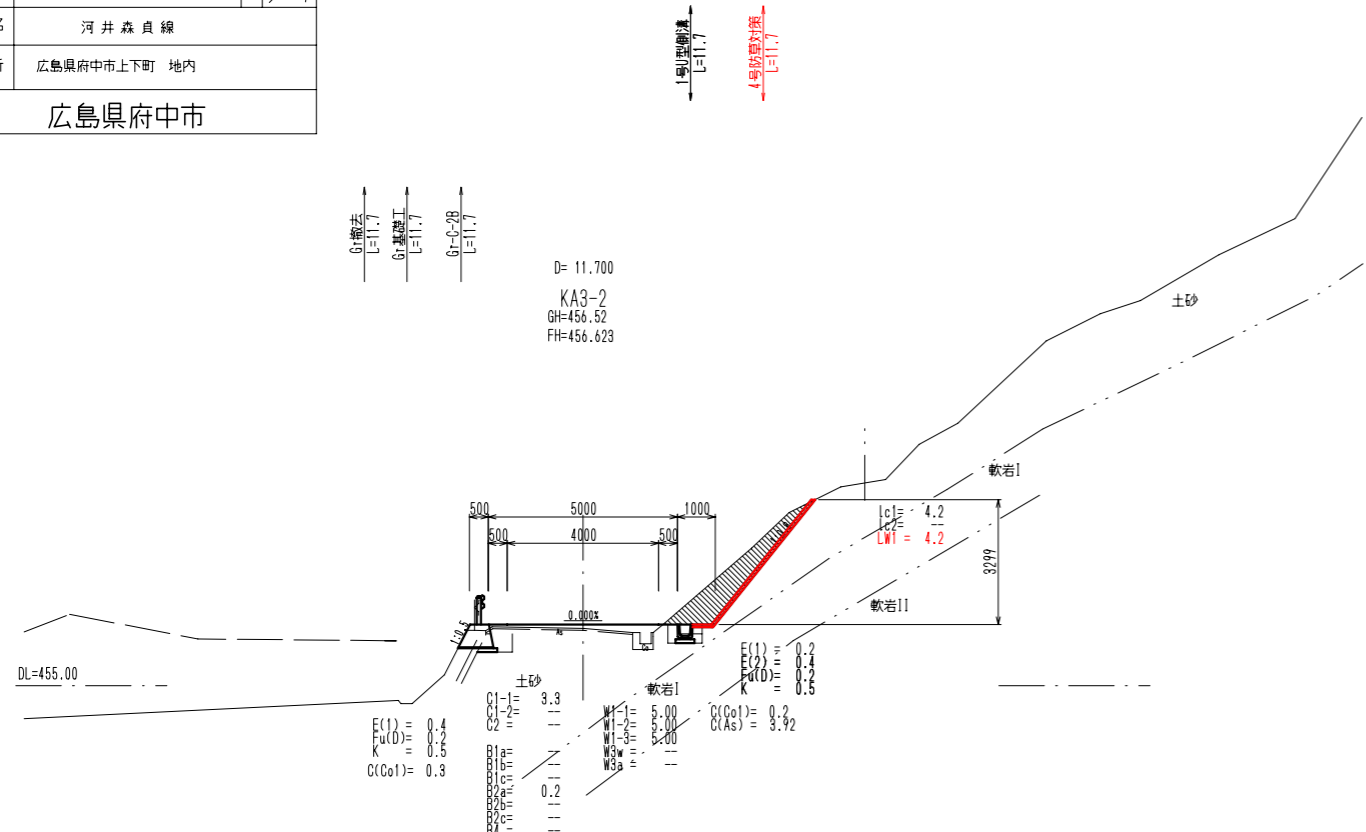
同断面
L=10.0
0号-C-4E
L=10.0
0号橋去
L=10.0

1c1, 1c2, 1ML
L=3.7
0号-C-4E
L=3.2

1c1, 1c2, 1ML
L=7.7
0号-C-4E
L=6.1

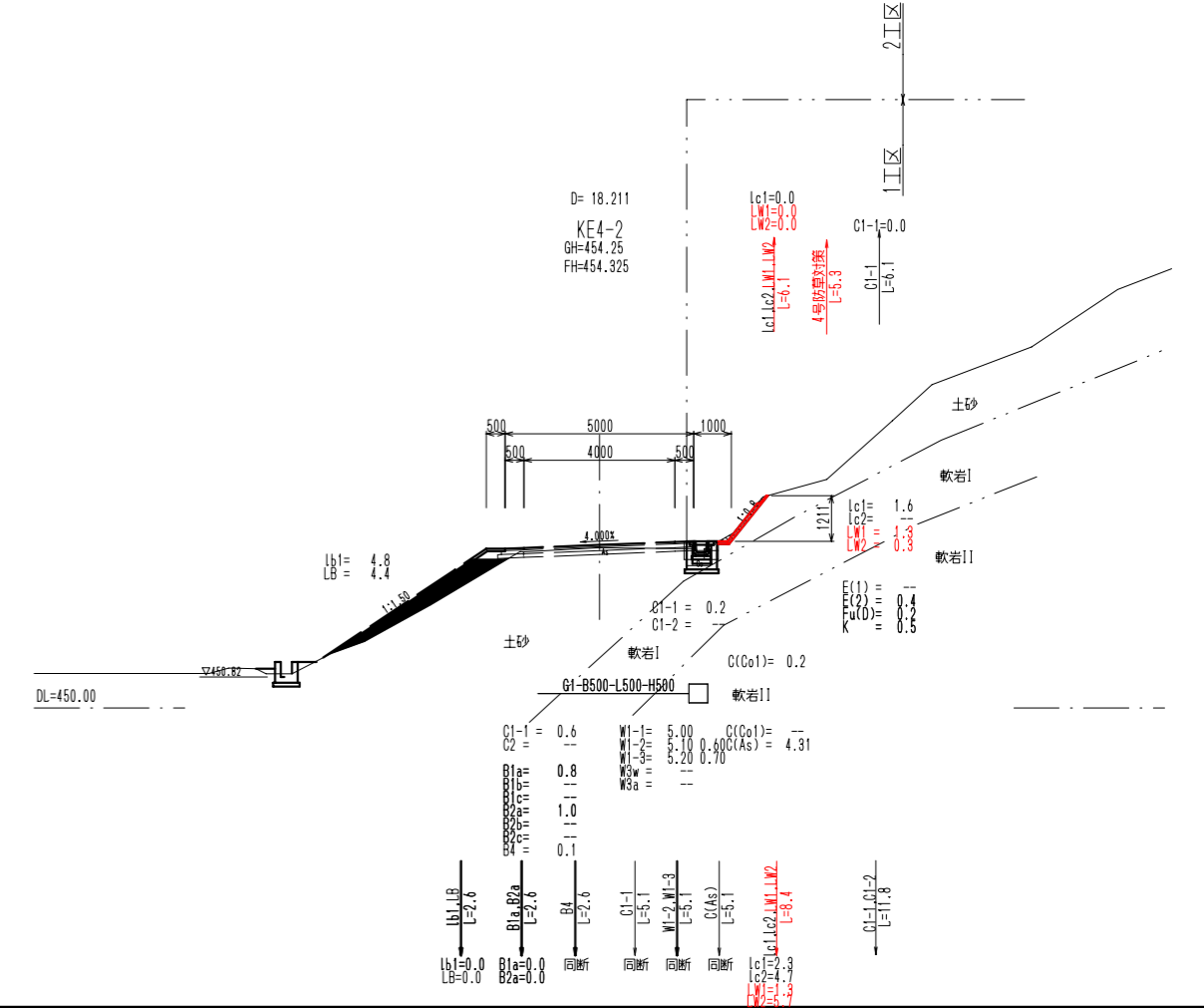
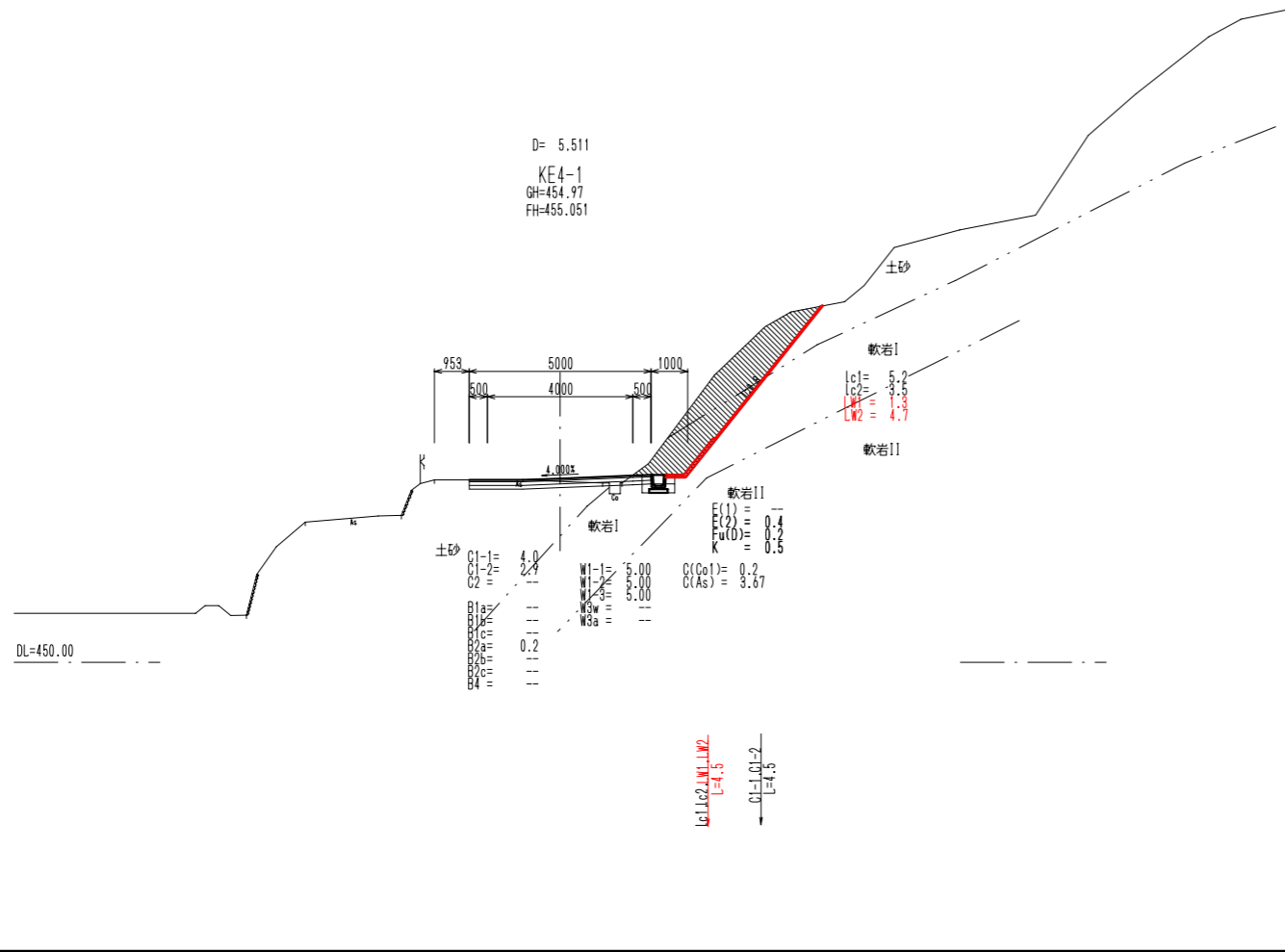
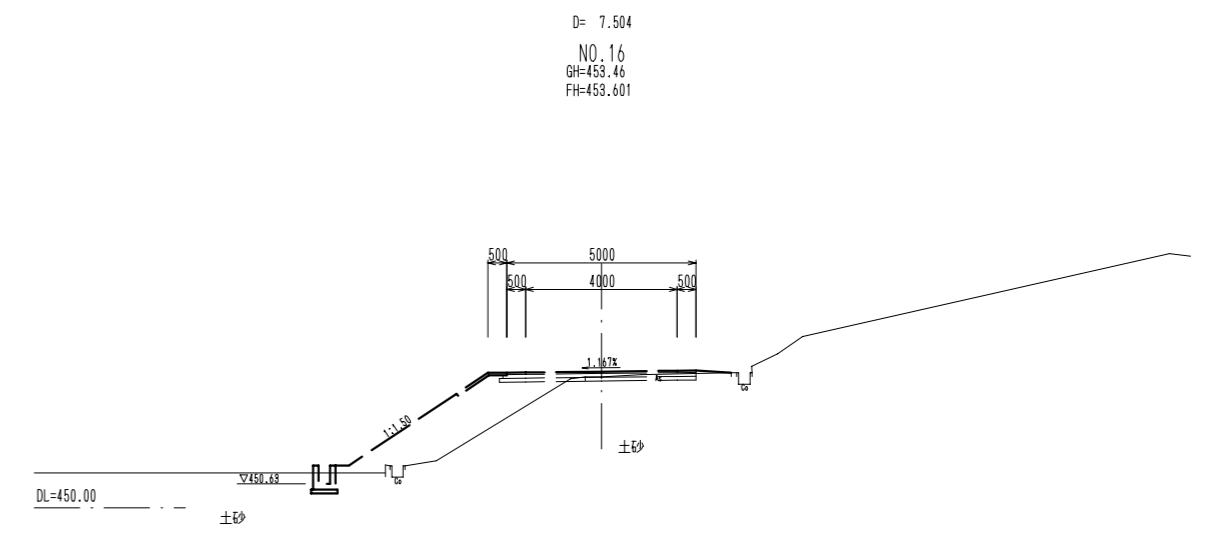
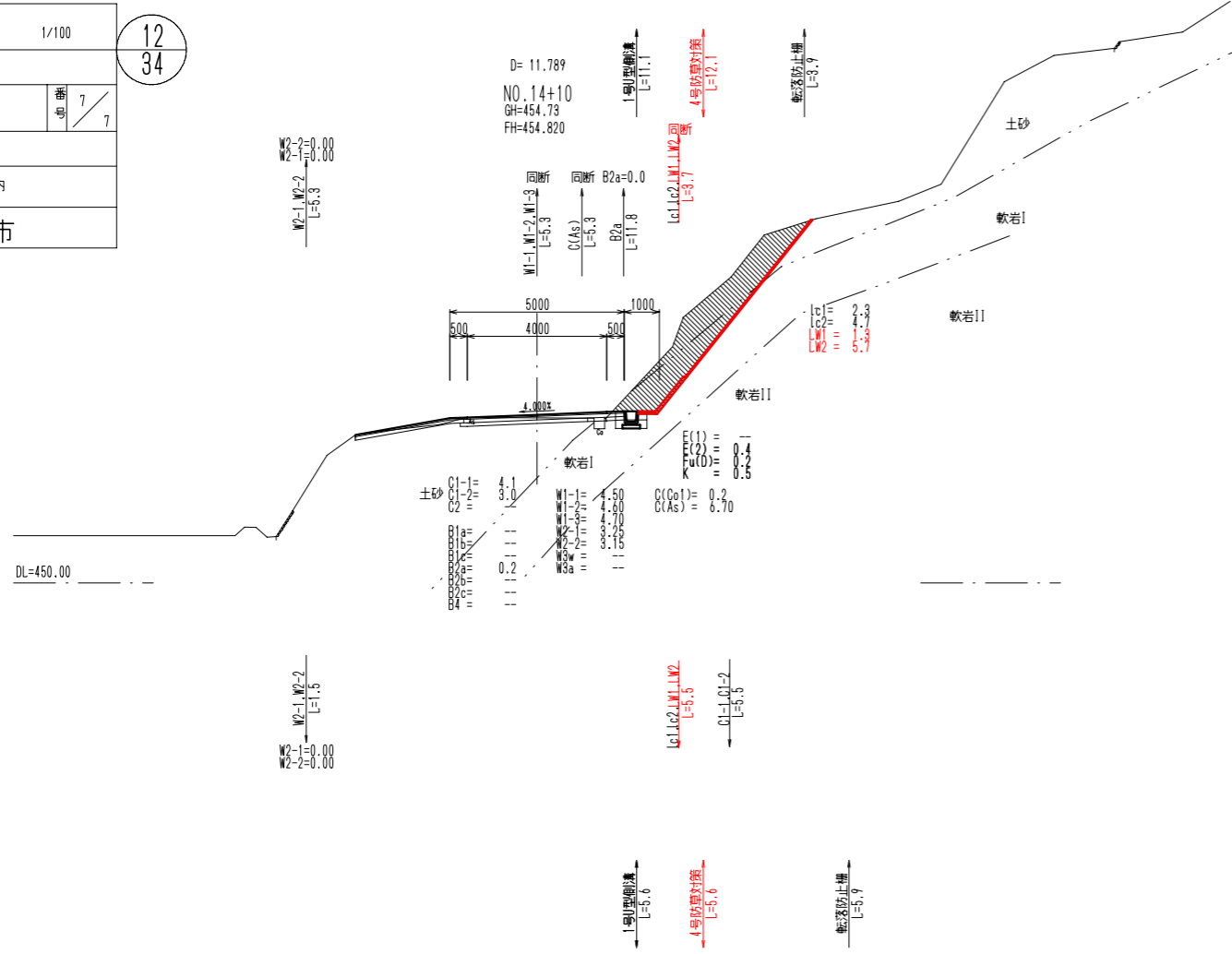
図面番号	5 / 7	縮尺	1/100
工種			
種別	横断面図(1工区)	番号	6 / 7
路線名	河井森貞線		
工事箇所	広島県府中市上下町 地内		
広島県府中市			

11
34



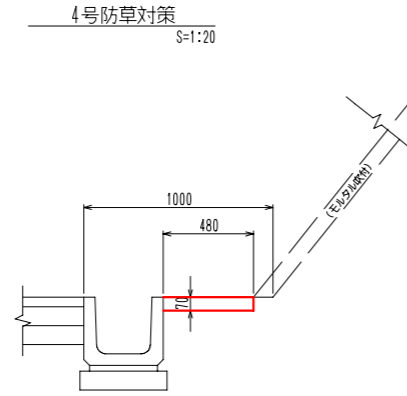
図面番号	6/7	縮尺	1/100
工種			
種別	横断面図(1工区)	番号	7/7
路線名	河井森貞線		
工事箇所	広島県府中市上下町 地内		
広島県府中市			

12
34



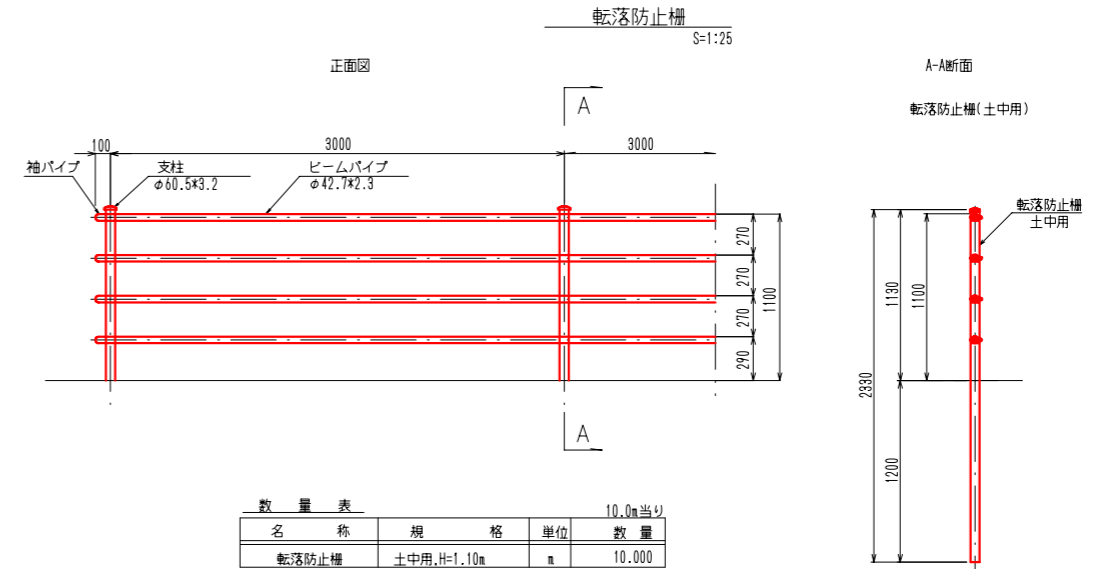
図面番号	7 / 7	縮尺	図示
工種	29 / 34		
種別	構造図(8)	番号	8 / 11
路線名	河井森貞線		
工事箇所	広島県府中市上下町 地内		
広島県府中市			

構造図(8)



数量表 10.0m当り

名称	規格	単位	数量
コンクリート	αck=18N/mm ²	m ³	0.336
目地材	t=10mm	m ²	0.034



モルタル吹付工 S=1:20

