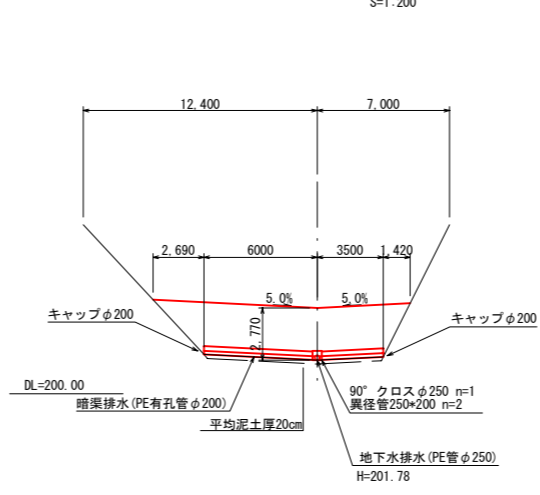


令和7年度広島県使用承認林業第6号

池内横断面図 (A-A)



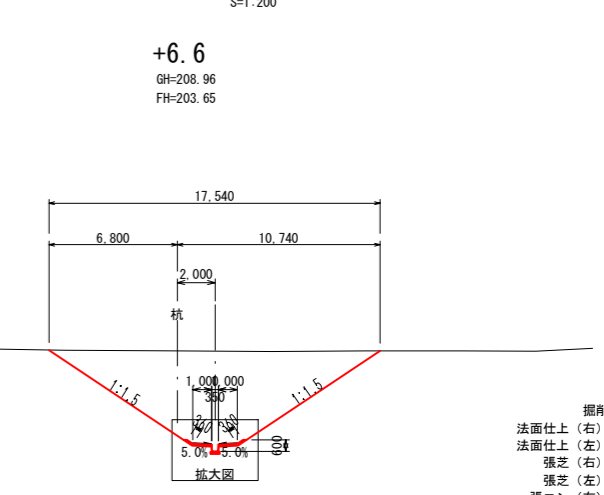
掘削	= 0.0
法面仕上 (右)	= 0.0
法面仕上 (左)	= 0.0
張芝 (右)	= 0.0
張芝 (左)	= 0.0
張コン (右)	= 1.0
張コン (左)	= 1.0

掘削	= 52.5
法面仕上 (右)	= 9.6
法面仕上 (左)	= 9.8
張芝 (右)	= 9.1
張芝 (左)	= 9.2
張コン (右)	= 1.3
張コン (左)	= 1.3

掘削	= 44.6
法面仕上 (右)	= 8.6
法面仕上 (左)	= 8.8
張芝 (右)	= 8.1
張芝 (左)	= 8.2
張コン (右)	= 1.3
張コン (左)	= 1.3

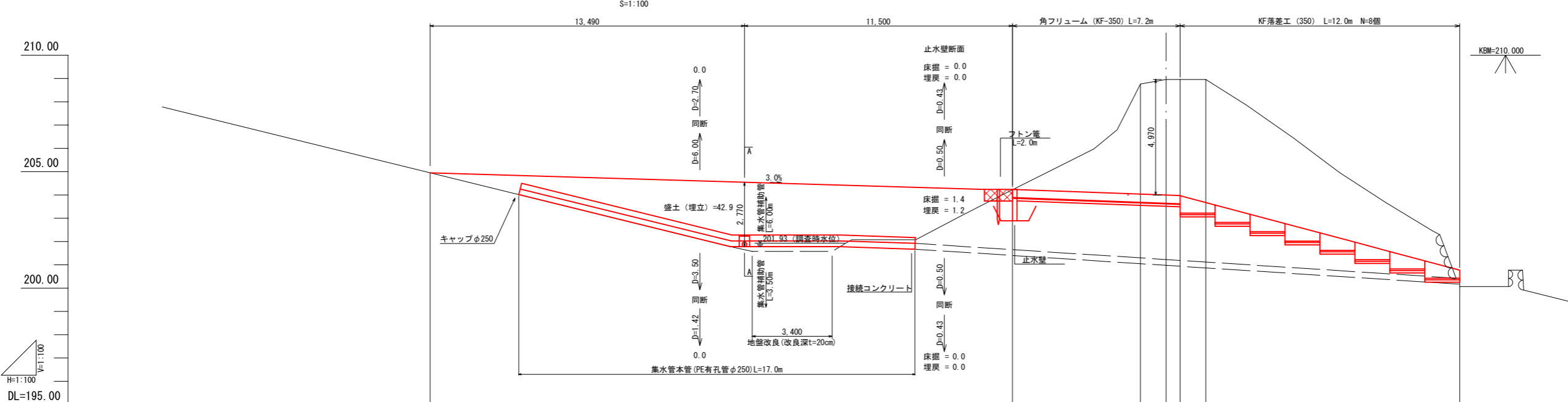
掘削	= 0.0
法面仕上 (右)	= 0.0
法面仕上 (左)	= 0.0
張芝 (右)	= 0.0
張芝 (左)	= 0.0
張コン (右)	= 1.0
張コン (左)	= 1.0

標準断面図



掘削	= 49.7
法面仕上 (右)	= 9.0
法面仕上 (左)	= 9.1
張芝 (右)	= 8.5
張芝 (左)	= 8.6
張コン (右)	= 1.3
張コン (左)	= 1.3

縦断面図

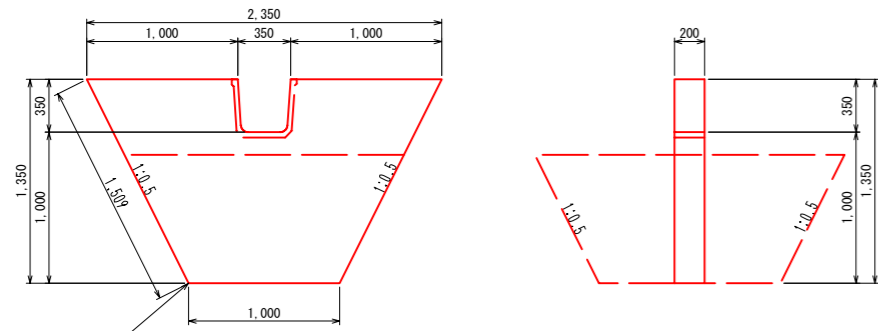


勾配		204.95		203.89	203.69	203.65	203.62	203.22	200.42
切盛高						-5.31			
計画高		204.95		203.89	203.69	203.65	203.62	203.22	200.42
地盤高						208.96			
追加距離				0.00	5.50	6.60	7.20	8.30	19.20
点間距離		24.99		0.00	5.50	1.10	0.60	1.10	10.90
測点				+0.0	+5.5	+6.6	+7.2	+8.3	+19.2

工事名	ケンコク池廃止工事		
図面名	計画図1		
年月日	令和 年 月 日		
縮尺	図示	図面番号	1
会社名			
事業主体	府中市		

止水壁

S=1:25

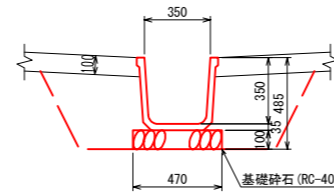


コンクリート
(σck=18N/mm²)

数量表 1箇所当り	
基面修正	0.20m²
荒仕上げ	0.60m²
型枠	4.28m²
コンクリート	0.43m³

KF-350

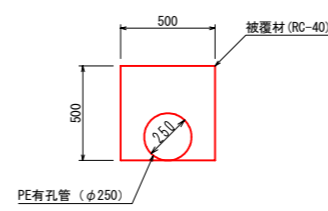
S=1:20



数量表 1m当り	
床掘	0.5 m³
埋戻	0.3 m³
二次製品水路	1.0 m
基礎砕石	0.47m²
基面修正	0.47m²

集水管本管

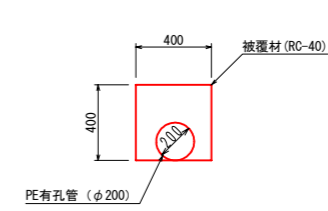
S=1:20



数量表 10m当り	
基面修正	5.00m²
被覆材投入	2.01m³
PE管(φ250)	10.00m

集水管補助管

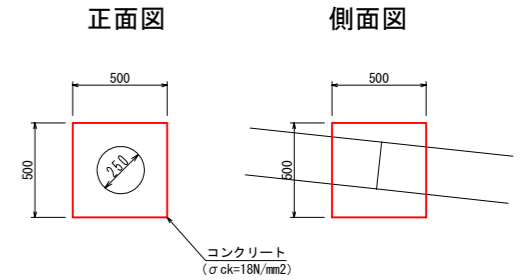
S=1:20



数量表 10m当り	
基面修正	4.00m²
被覆材投入	1.29m³
PE管(φ200)	10.00m

接続コンクリート

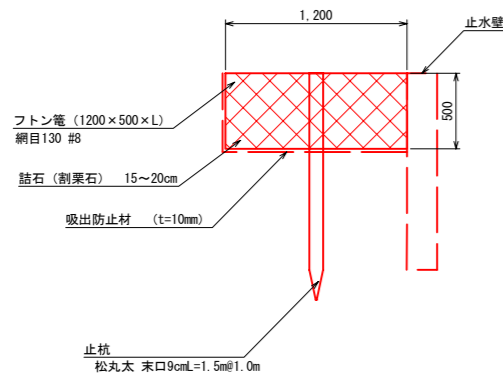
S=1:20



数量表 1箇所当り	
型枠	0.70m²
コンクリート	0.10m³

フトン籠

S=1:25



フトン籠 (1200×500×L)
網目130 #8

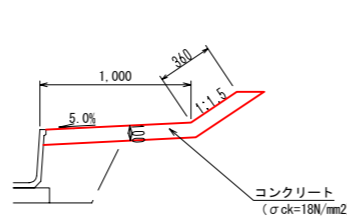
珪石(割栗石) 15~20cm

吸出防止材 (t=10mm)

止杭
松丸太 末口9cmL=1.5m@1.0m

張コンクリート

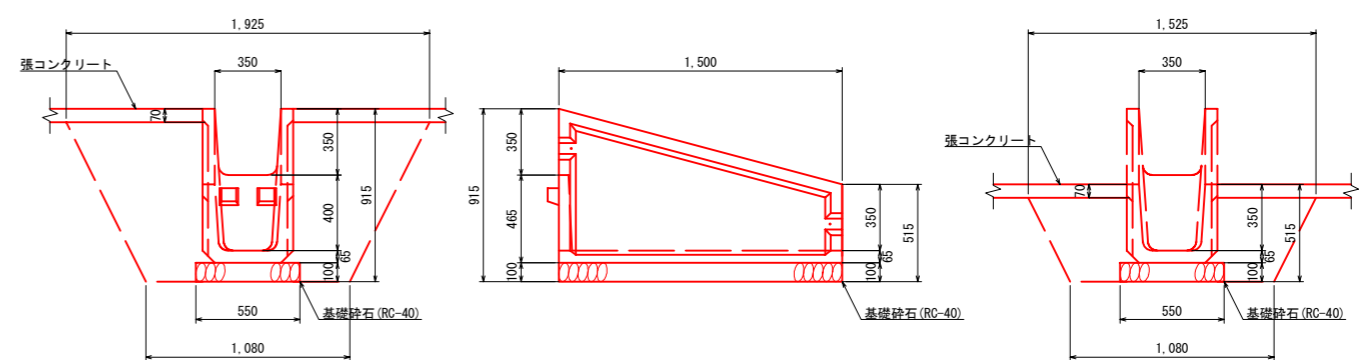
S=1:25



コンクリート
(σck=18N/mm²)

KD-350

S=1:20

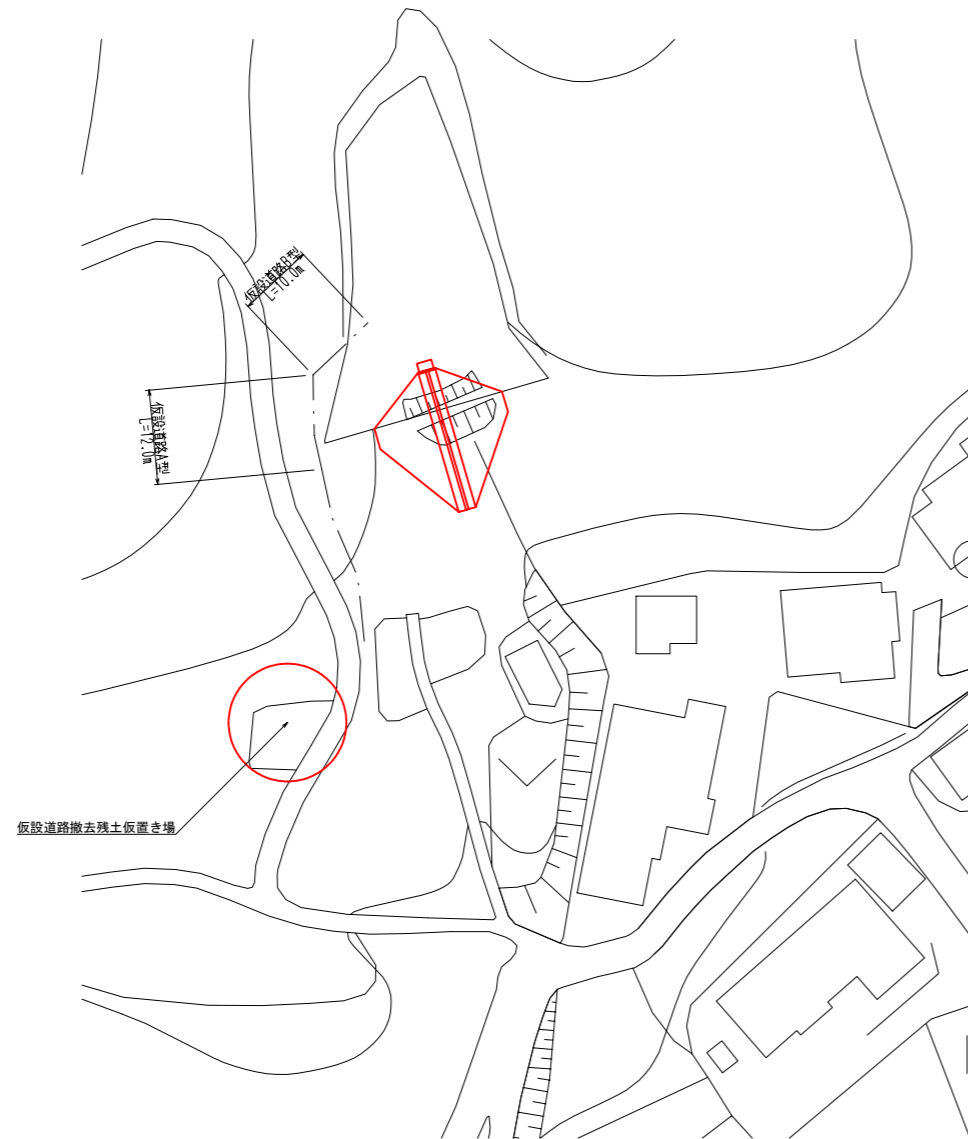


数量表 1箇所当り	
床掘	1.4 m³
埋戻	1.0 m³
二次製品水路	1.0 個
基礎砕石	0.83m²
基面修正	0.83m²

工事名	ケンコク池廃止工事		
図面名	計画図2		
年月日	令和 年 月 日		
縮尺	図示	図面番号	2
会社名			
事業主体	府中市		

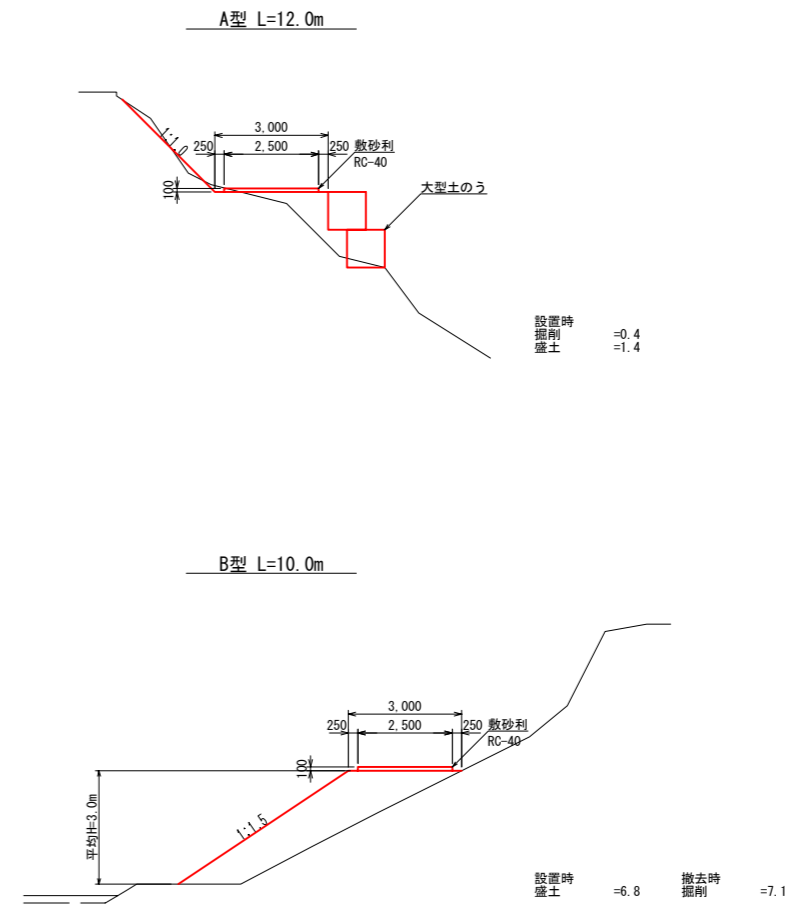


仮設計画平面図
S=1:500



令和7年度広島県使用承認林業第6号

仮設道路標準断面図
S=1:100



工事名	ケンコク池廃止工事		
図面名	計画図3		
年月日	令和 年 月 日		
縮尺	図示	図面番号	3
会社名			
事業主体	府中市		