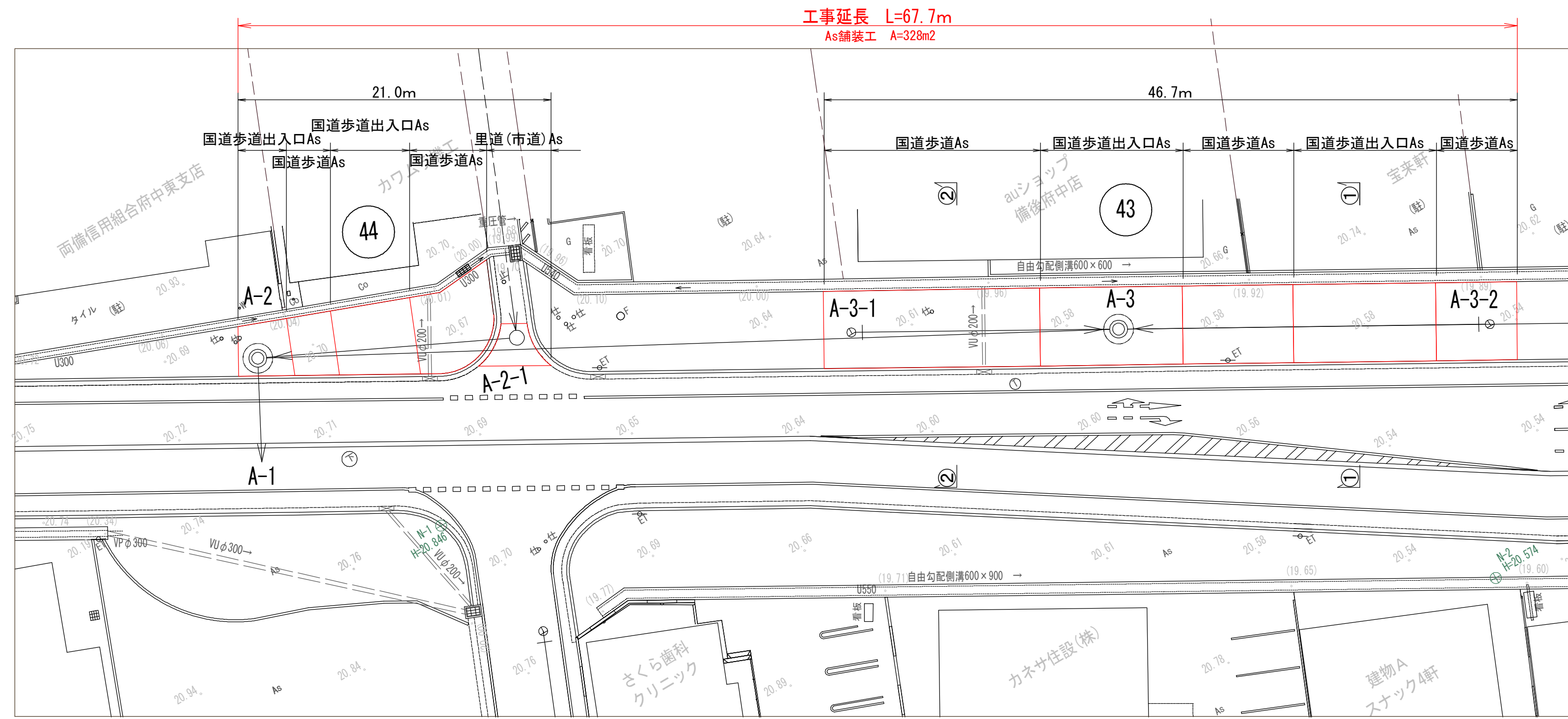
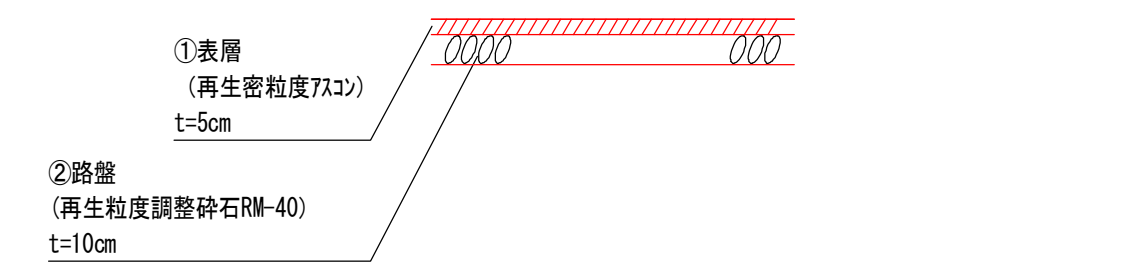


令和 8 年度	図面 番号	1 / 1
府中市公共下水道事業	縮尺	
区分		
種別	汚水管理設 (6-43-1) 付帯舗装工事	
図面 名称	平面図・舗装展開図	
工事場所	府中市 中須町 地内	
広島県府中市		

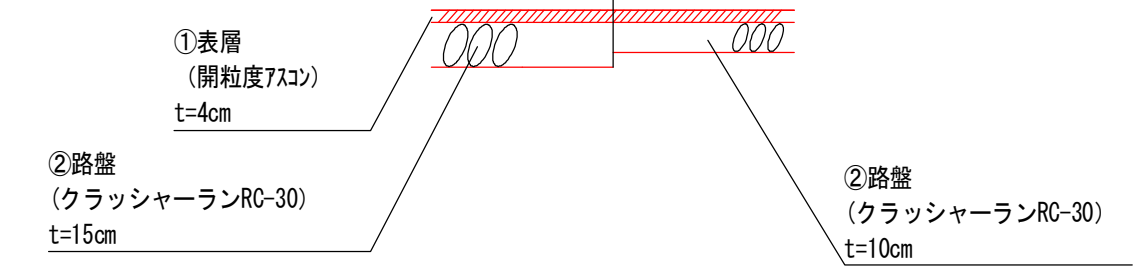
平面図 S=1:250



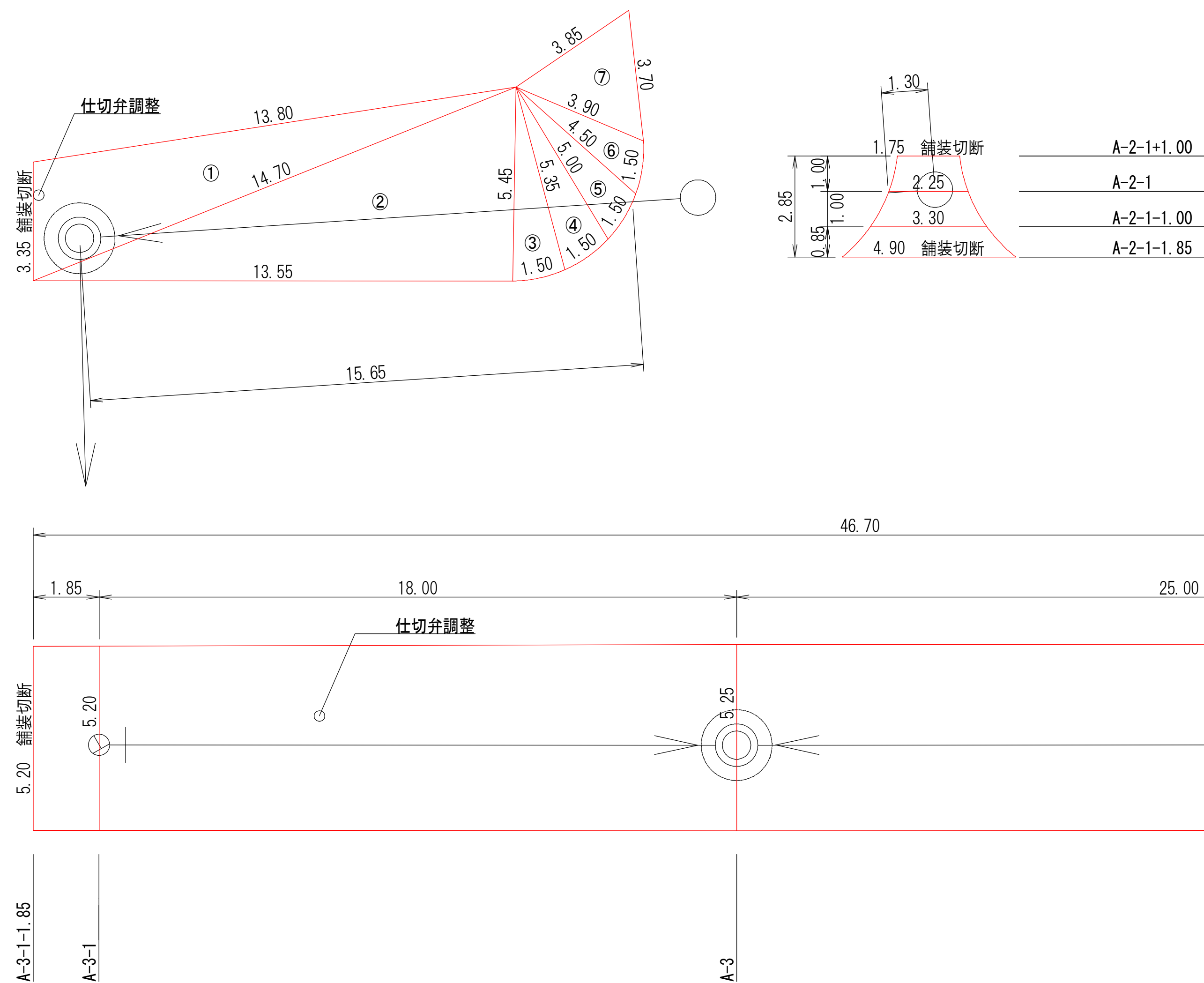
舗装構成図 S=1:25
(市道As)



(国道歩道出入口As) (国道歩道As)



展開図 S=1:100



横断図 S=1:100

