

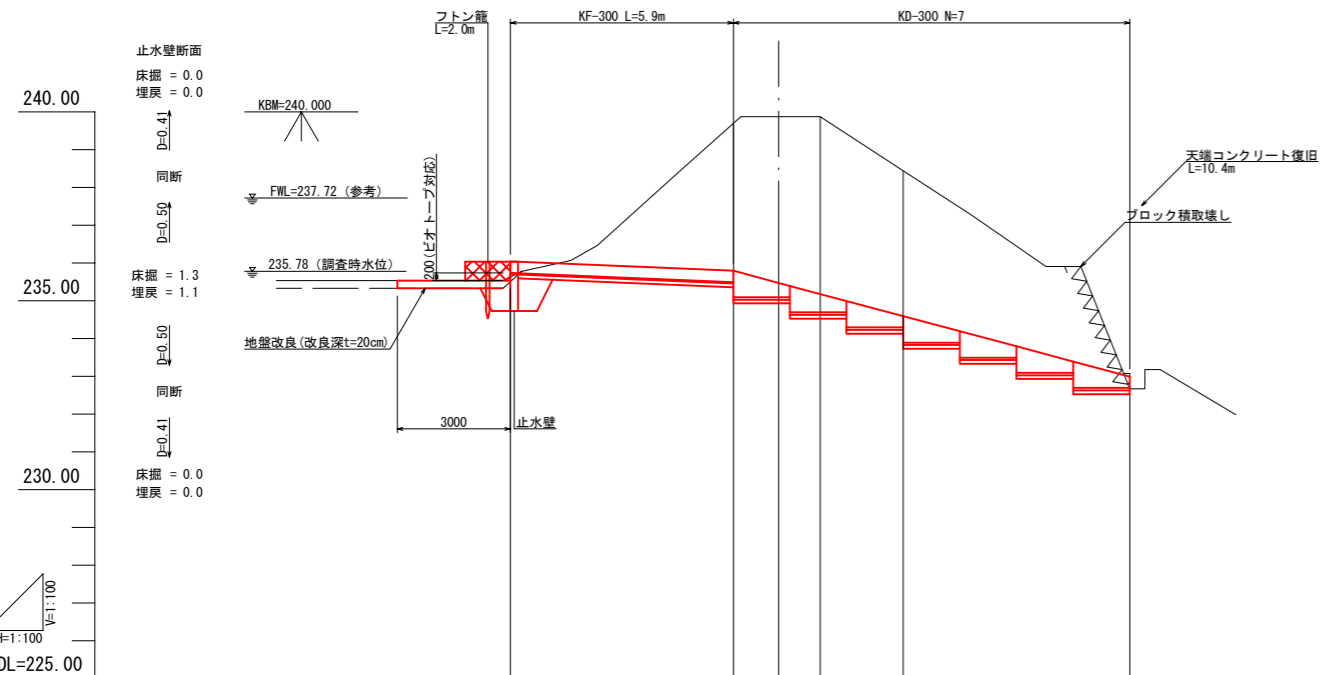
計画平面図

S=1:500



縦断面図

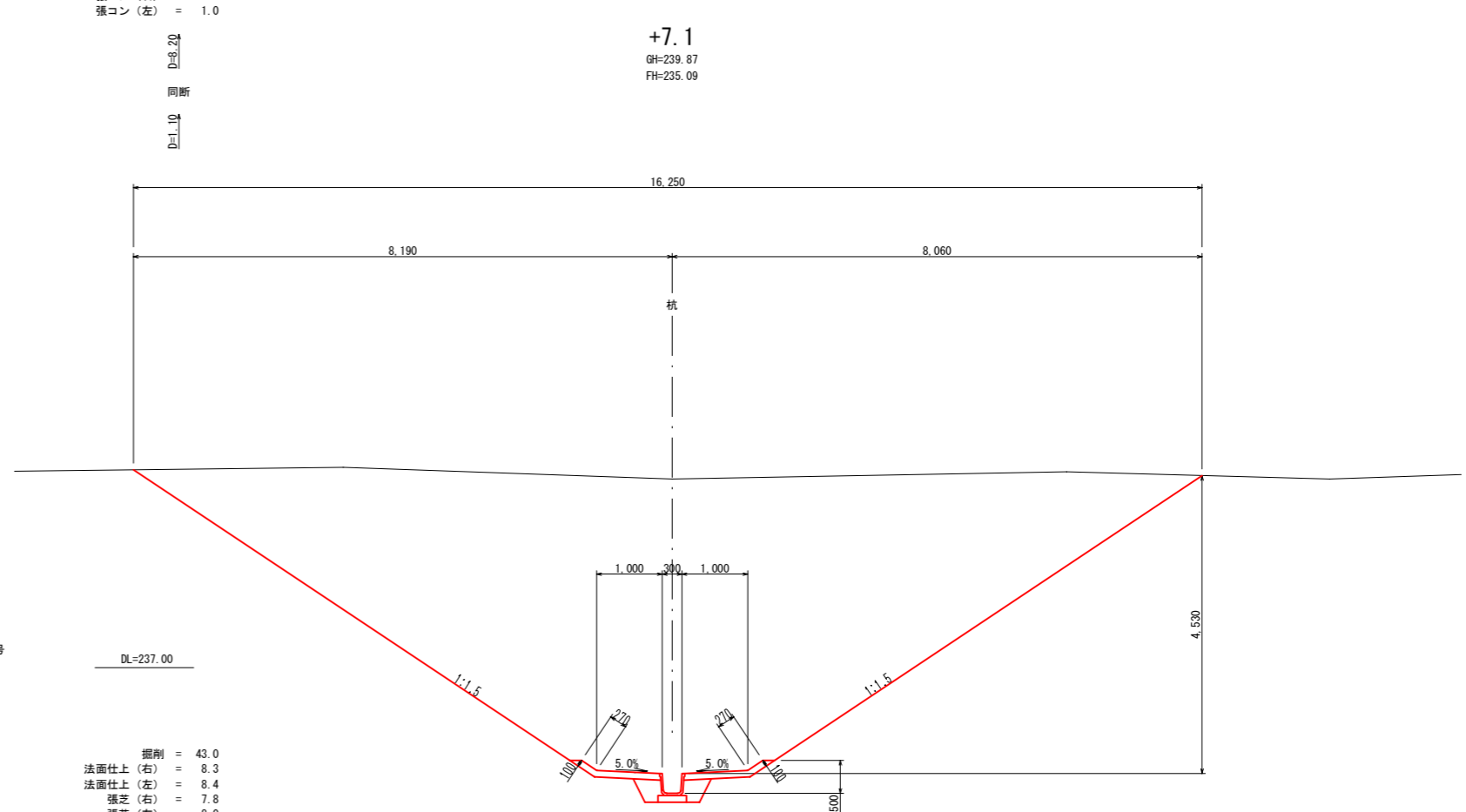
S=1:100



勾配						
切盛高						
計画高		235.74	235.49	235.09	234.69	232.69
地盤高						
追加距離		0.00	5.90	7.10	8.20	16.40
点間距離		0.00	5.90	1.20	1.10	6.00
測点		+0.0	+5.9	+7.1	+8.2	+16.4

標準断面図

S=1:50



- 掘削 = 0.0
- 法面仕上 (右) = 0.0
- 法面仕上 (左) = 0.0
- 張芝 (右) = 0.0
- 張芝 (左) = 0.0
- 張コン (右) = 1.0
- 張コン (左) = 1.0

+7.1
GH=239.87
FH=235.09

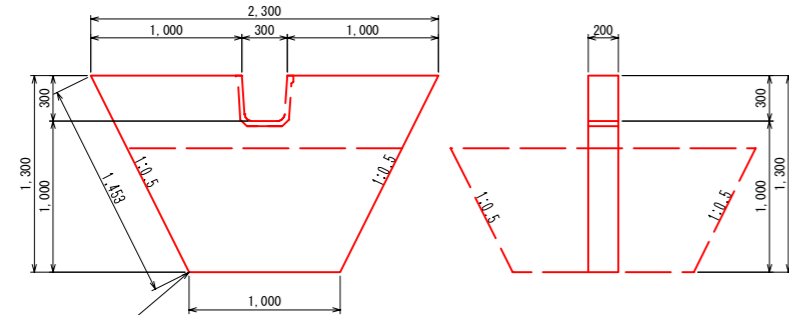
- 掘削 = 43.0
- 法面仕上 (右) = 8.3
- 法面仕上 (左) = 8.4
- 張芝 (右) = 7.8
- 張芝 (左) = 8.0
- 張コン (右) = 1.3
- 張コン (左) = 1.3

- 掘削 = 0.0
- 法面仕上 (右) = 0.0
- 法面仕上 (左) = 0.0
- 張芝 (右) = 0.0
- 張芝 (左) = 0.0
- 張コン (右) = 1.0
- 張コン (左) = 1.0

工事名	休池廃止工事		
図面名	計画図1		
年月日	令和 年 月 日		
縮尺	図示	図面番号	1
会社名			
事業主体	府中市		

止水壁

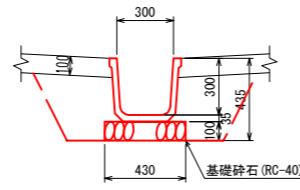
S=1:25



数量表 1箇所当り	
基面整正	0.20m ²
荒仕上げ	0.56m ²
型枠	4.11m ²
コンクリート	0.41m ³

KF-300

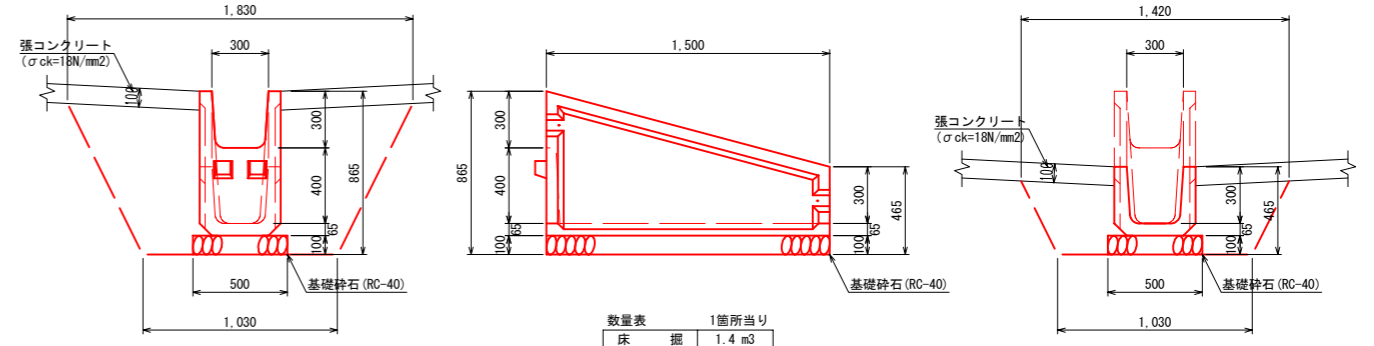
S=1:20



数量表 1m当り	
床掘	0.5 m ³
埋戻	0.2 m ³
二次製品水路	1.0 m
基礎砕石	0.43m ²
基面整正	0.43m ²

KD-300

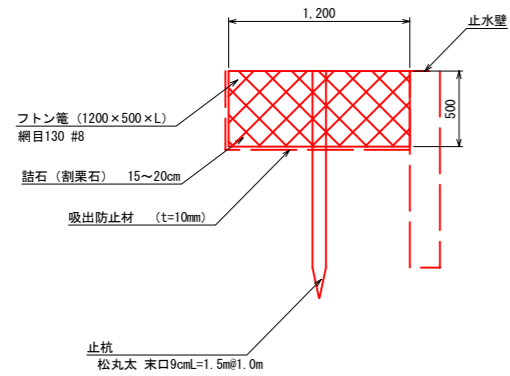
S=1:20



数量表 1箇所当り	
床掘	1.4 m ³
埋戻	0.8 m ³
二次製品水路	1.0 箇所
基礎砕石	0.75m ²
基面整正	0.75m ²

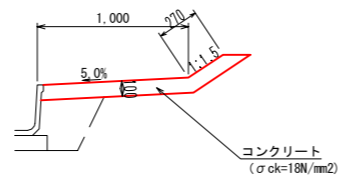
フトン籠

S=1:25



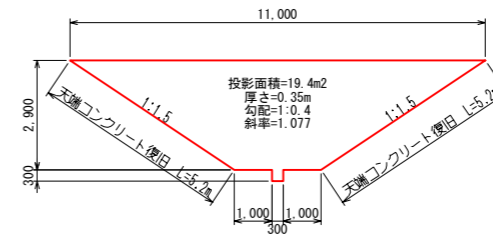
張コンクリート

S=1:25



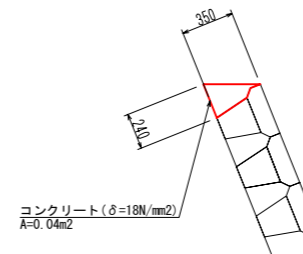
ブロック積取壊し

S=1:100



天端コンクリート復旧

S=1:25

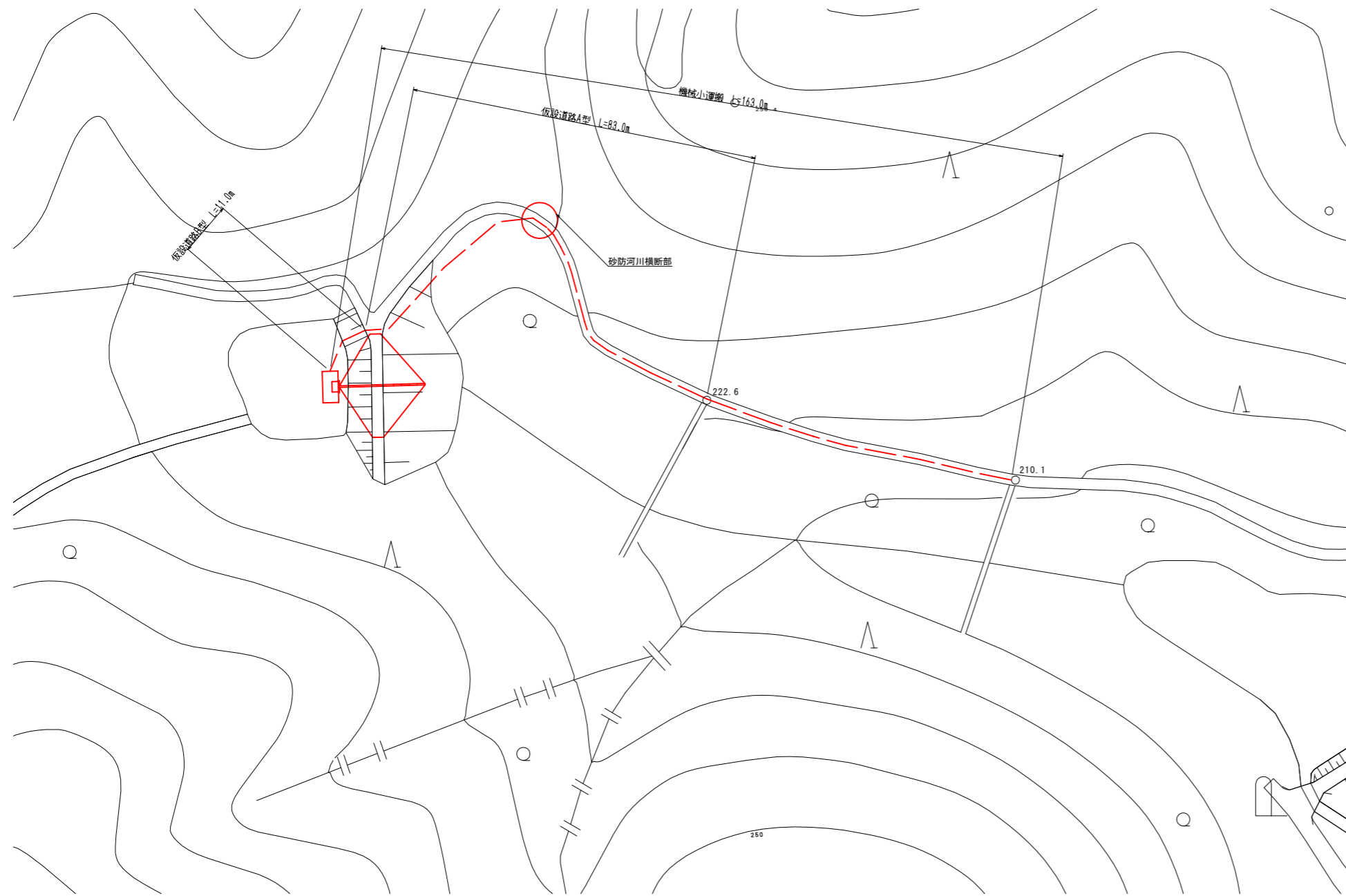


数量表 1.0m当り	
型枠	0.24m ²
コンクリート	0.04m ³

工事名	休池廃止工事		
図面名	計画図2		
年月日	令和 年 月 日		
縮尺	図示	図面番号	2
会社名			
事業主体	府中市		

仮設計画平面図

S=1:500

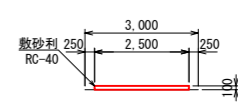


令和7年度広島県使用承認林業第6号

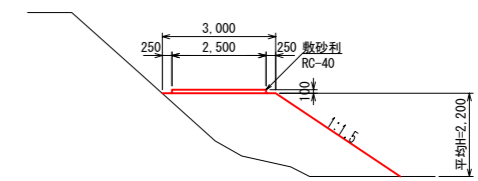
仮設道路標準断面図

S=1:100

A型 L=83.0m



B型 L=11.0m

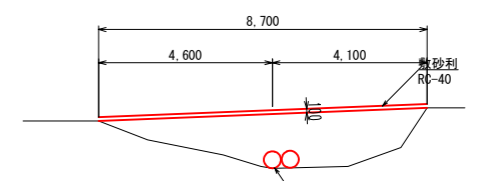


設置時 盛土 = 6.9 撤去時 掘削 = 7.2

砂防河川横断部標準断面図

S=1:100

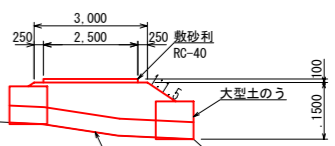
縦断面図



高密度ポリエチレン管(シングル) φ450 L=5.0m×2

横断面図

設置時 撤去時
盛土 = 0.0 掘削 = 0.0
D=1.10
盛土 = 2.6 掘削 = 2.9
D=1.60
盛土 = 0.0 掘削 = 0.0



高密度ポリエチレン管(シングル) φ450 L=5.0m×2

工事名	休池廃止工事		
図面名	計画図3		
年月日	令和 年 月 日		
縮尺	図示	図面番号	3
会社名			
事業主体	府中市		