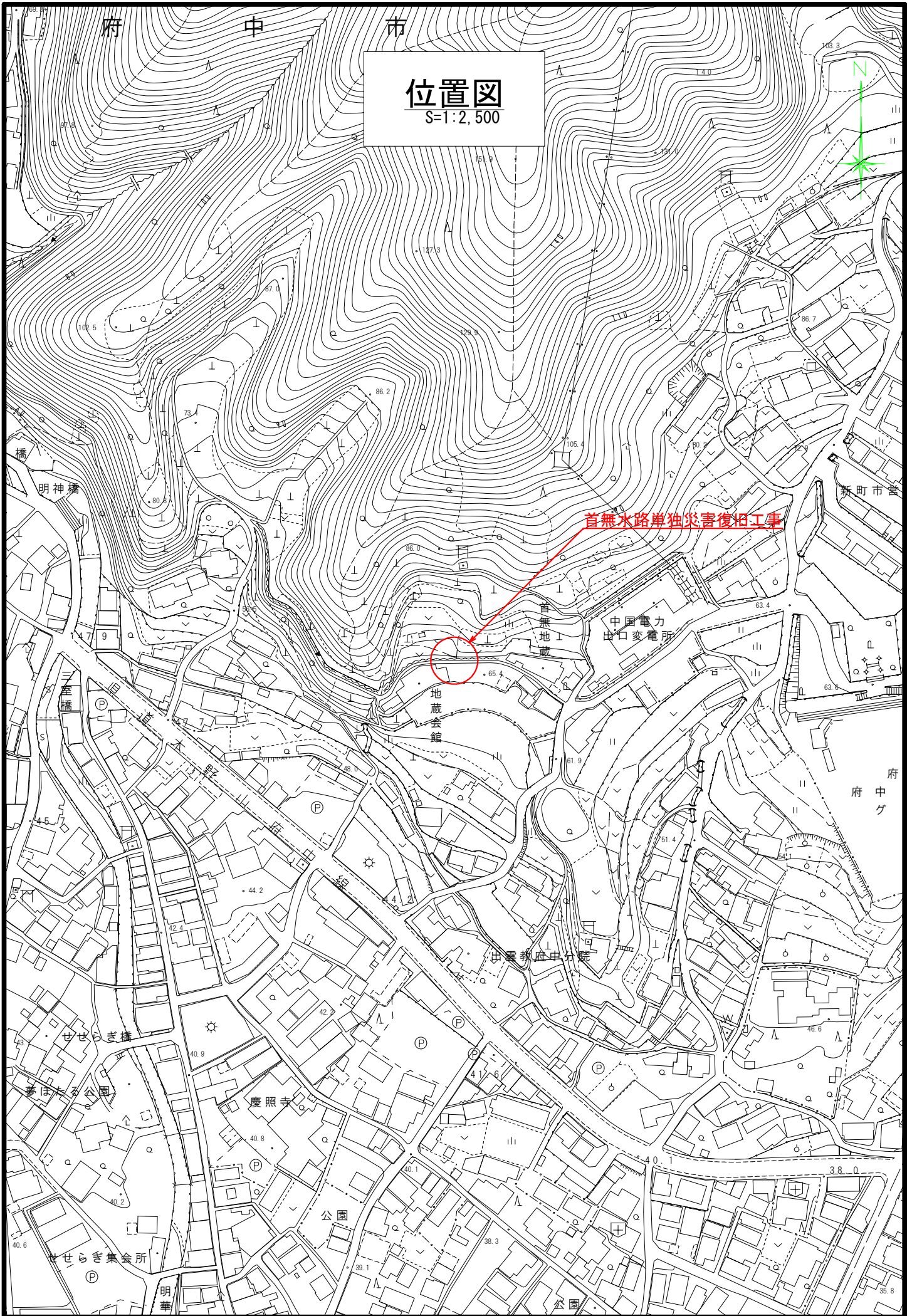


位置図

S=1:2,500



[建設工事/最低制限価格]

入札条件及び注意事項

1 入札方式

電子入札システム（以下「システム」という。）を使用して入札を行うこと。（事務取扱は、府中市電子入札実施要領（以下「要領」という。）による。）

ただし、要領第4条第2項の規定に該当する場合は、同条項の定めに従い承認を得て、書面による入札を行うことができる。

2 入札保証金

免除する。

3 契約保証金

(1) 契約の保証を必要とする場合

契約保証金の額は、請負代金額の10分の1以上（低価格入札による請負契約の場合は請負代金額の10分の3以上）の額を契約時に納付すること。ただし、金融機関若しくは保証事業会社の保証をもって納付に代えることができる。また、公共工事履行保証証券による保証を付し又は、履行保証保険契約の締結を行った場合は、契約保証金の納付を免除する。

(2) 契約の保証を必要としない場合

契約者が過去2年間に市、国又は他の地方公共団体と種類及び規模を同じくする契約を2回以上にわたって誠実に履行した実績を有する者であり、かつ、当該契約を履行しないこととなるおそれがないと認める場合は、予定価格が300万円未満の工事について免除する。

4 入札書の提出方法

(1) 指定した入札書受付期間に電子入札システムを使用して3桁のくじ番号を記載した入札書を提出すること。

要領で定める手続により書面参加に変更した者は、指定した入札書受付期間に代表者印（届出済代理人の場合は受任者印）を押印し、3桁のくじ番号を記載（くじ番号の記載のない場合は「001」と記載されたものとする。）した入札書を、次の事項を記載した封筒に封入して監理課へ持参のうえ提出すること。

- ① 提出者の商号又は名称
- ② 入札書が在中している旨
- ③ 当該入札等に係る建設工事等の名称及び開札日

5 工事費内訳書

(1) 原則として、すべての競争入札において入札時に工事費内訳書の提出を求める。

(2) 工事費内訳書の提出を必要としない場合は、入札公告又は指名通知書によって周知する。

(3) 内容及び様式

- ① 記載事項
 - ・ 入札者の商号又は名称
 - ・ 代表者名（支店の場合は支店長名等）
 - ・ 工事名
 - ・ 工事費の内訳

② 工事費の内訳の記載について

工事費の内訳は、配布した当該工事に係る仕様書の本工事費内訳書のうち、下記の項目に対応するものの単位、数量及び金額を表示したものとする。

(仕様書の本工事費内訳書に記載してもかまわない。その場合、下記※1の項目は内訳書下段に記載すること。)

<土木関係工事>

本工事費内訳書：費目、工種、種別

<建築・設備関係工事>

内訳書：名称及び摘要欄記載の工種

諸経費は項目ごと（共通仮設費、現場管理費、一般管理費）に記載すること。

※1 次の項目についても記載すること

直接工事費のうち材料費、直接工事費のうち労務費、現場管理費のうち法定福利費の事業主負担額（建築関連工事の場合は工事原価のうち現場労働者の法定福利費の事業主負担額）、現場管理費のうち建設業退職金共済制度（建退共制度）の掛金、工事原価のうち安全衛生経費

※2 その他の工事で工事費内訳書を作成する場合は、原則として土木関係工事に準じて作成すること。

③ 様式

配布した当該工事に係る仕様書に準じて、原則A4判（縦、横自由）で作成し、入札書をシステムで提出する際、システムの機能により添付を行い提出すること。ただし、要領で定める手続きにより書面参加に変更した者は、必要事項を記入し代表者印を押印した内訳書を次の事項を記載した封筒に封入し、指定した入札書受付期間に監理課へ持参のうえ提出すること。

- ・ 商号又は名称
- ・ 内訳書が在中している旨
- ・ 当該入札に係る建設工事の名称及び開札日

(4) 提出を求めた工事費内訳書が次のいずれかに該当する場合は、入札を無効とする。

① 未提出であると認められる場合

- ・ 工事費内訳書の全部又は一部が提出されていない。
- ・ 無関係な書類である。
- ・ 他の工事の工事費内訳書である。

② 記載すべき事項が欠けている場合

- ・ 内訳の記載がない。
- ・ ゼロ計上の項目がある。

③ 記載すべき事項に誤りがある場合

- ・ 対象工事名に誤りがある。
- ・ 提出業者名に誤りがある。
- ・ 工事費内訳書の合計金額と入札金額が一致していない。
- ・ 工事費内訳書の合計金額と各内訳の合計金額が一致していない。

6 落札者の決定方法

(1) 条件付一般競争入札

公告共通事項に記載の手続きによる。

(2) 通常型指名競争入札

開札の結果、落札となるべき同価格の入札した者が二人以上いるときは、これらの者

のうち、電子入札システムの電子くじによるくじ引きによって選ばれた者を落札者とする。ただし、抽選一抜け方式対象工事の場合、先に電子くじにより落札候補者となった者は、以降の開札において電子くじの対象から除く。

7 落札価格

落札価格は、入札書に記載された金額に当該金額の100分の10に相当する額を加算した金額（当該金額に1円未満の端数があるときは、その端数金額を切り捨てた金額）をもって落札価格とする。

8 契約の締結

落札者は、落札決定の通知を受けた日から5日（府中市の休日を定める条例第1条第1項に規定する市の休日を除く。以下同じ。）以内に契約を締結するものとし、議会の議決が必要な場合には落札決定の通知を受けた日から5日以内に仮契約を締結し、議決後本契約を締結するものとする。（議会の議決が必要な契約は、予定価格が1億5千万円以上である。）

なお、仮契約を締結した後、本契約を締結するまでの間に府中市建設業者等指名除外要綱に規定する指名除外等の措置を受けたときは、仮契約を解除することができる。

9 設計図書等

(1) 監理課が指定する市ホームページからダウンロード、又は指定があるときは購入することができる。

購入する場合の代金は500円とし、電子媒体（CD-R等に保存されたもの）によるものとする。

10 設計図書に対する質問及び回答

(1) 条件付一般競争入札

入札公告に記載のとおり

(2) 通常型指名競争入札

質問書受付期間 指名の通知を行った日から3日間

質問回答期限 入札開始日の2日前

質問書提出方法 監理課に持参又はFAXにより提出 FAX (0847)46-1535

回答方法 市ホームページで閲覧

11 予定価格

(1) 予定価格は、事前公表とする。（予定価格事後公表試行案件は除く。）

① 条件付一般競争入札の場合 公告に記載のとおり

② 通常型指名競争入札の場合 指名通知書に記載のとおり

(2) 当該工事の予定価格を上回る入札を行った場合は失格となり、予定価格を事前に公表した場合には、指名除外の対象となる場合がある。

12 最低制限価格・調査基準価格

「最低制限価格」を設定している。

価格は、事後公表とする。

最低制限価格を下回る入札を行った場合は、失格とする。

13 各会計年度の支払限度額

設定していない。

14 前払金

予定価格が300万円以上の請負契約を対象とし、その前払額は、請負代金額の10分の4以内とする。

ただし、入札公告等で別に定めのあるものを除く。

15 中間前払金

請負代金額の10分の2以内とする。ただし、本市が中間前払金の支払条件を満たしていると認めるときに限る。

16 部分払

請負代金額が500万円以上の請負契約を対象とする。

17 入札辞退等

- (1) 通常型指名競争入札において、入札を辞退しようとするときは、入札書受付締切予定日時までにシステムを利用して辞退届を提出すること。
- (2) 通常型指名競争入札において、入札書受付締切予定日時までにシステムを利用して辞退届を提出しなかった電子入札者は失格とする。

18 建設リサイクル法

建設工事に係る資材の再資源化等に関する法律（平成12年法律第104号。以下「法」という。）第9条第1項に規定する「対象建設工事」を請け負おうとする者は、落札決定通知の日から5日以内に、発注者（工事担当課）に対して、「法第12条第1項に基づく書面」を提出し、法第10条第1項第1号から第5号までに掲げる事項について説明した上で、発注者（監理課）に対して、「法第13条及び省令第4条に基づく書面」を提出しなければならない。

対象建設工事の落札者がこれらの書面をこの期間内に提出しない場合、契約を締結することができないものとし、落札者が落札しても契約を締結しないもの（契約締結拒否）として取扱う。

19 公正な入札の確保等

- (1) 公正な入札の確保に努めるため、入札者は次に掲げる事項を遵守しなければならない。
 - ① 入札者は、私的独占の禁止及び公正取引の確保に関する法律（昭和22年法律第54号）等に抵触する行為を行ってはならない。
 - ② 入札者は、入札に当たっては、競争を制限する目的で他の入札者と入札価格又は入札意思についていかなる相談も行わず、独自に入札価格を定めなければならない。
 - ③ 入札者は、落札者の決定前に、他の入札者に対して入札価格を意図的に開示してはならない。
 - ④ 入札者は、市が談合情報等による調査を行う場合には、これに協力しなければならない。
- (2) 入札者が連合し、又は不穏の行動をなす場合において、入札を公正に執行することができないと認められるときは、当該入札者を入札に参加させず、又は入札の執行を延期し、若しくは取りやめることがある。また、本市が入札談合に関する情報を入手した場合において、市の事情聴取等の結果
 - ① 明らかに談合の事実があったと認められる証拠を得た場合には、談合情報対応マニュアルに基づき、入札執行の延期若しくは取りやめ又は無効とする。
 - ② 明らかに談合の事実があったと認定できないが、談合の疑いが払拭できない場合は、談合情報対応マニュアルに基づき、入札を無効とすることがある。

20 地場製品の活用

工食用資材等については、地場製品の積極的な活用に努めること。

21 下請契約について

- (1) 社会保険等未加入対策について
 - ① 受注者が、社会保険等未加入建設業者と一次下請契約することを原則禁止する。一次下請業者が社会保険未加入であることが判明した場合は、特別な事情がある場合を除き、受注者に対して次の措置を行う。

措 置	内 容
指名除外の措置	契約違反に該当し、1か月(最大4か月)の指名除外を行う。
工事成績評定点の減点	指名除外措置に伴い、13点(最大20点)の減点を行う。
建設業許可行政庁への通報	一次下請業者に対しては、許可行政庁へ通報する。

また、二次以降の下請業者については、社会保険等に未加入であることが判明した場合は、建設業許可行政庁へ通報する。

- ② 受注者は、社会保険の加入に関する下請指導ガイドラインに基づき、下請企業の指導等に努めること。
 - ③ 受注者は、下請企業との契約に当たっては、法定福利費を明示した標準見積書の活用等により、適正な法定福利費が確保されるよう努めること。
- (2) 当初工事請負代金額が300万円未満の建設工事(舗装工事、法面工事、建築一式工事を除く。)において、「主たる部分」の下請負を行わないこと。

建設工事の主たる部分とは、以下に掲げるもの以外のすべての部分を指し、当該「工事の主たる部分」に該当するか否かの判断は、工事担当課の長及び監督員が行うものとする。

- ① 建設工事が一式工事である場合における他の工事種別に該当する工事
- ② 建設工事が専門工事である場合における他の工事種別に該当する付帯工事
- ③ 仮設工に該当する工事
- ④ 準備工に該当する工事
- ⑤ 雑工に該当する工事
- ⑥ その他基礎的又は準備的工事に該当する工事

また、設計図書において、あらかじめ下請負を認めない部分を指定する場合がある。あらかじめ指定された部分については、下請契約を締結することができない。

- (3) 市内業者へ発注する土木一式工事の施工に際して、工事の一部を下請させる場合は、以下に掲げるもの以外、原則市内に営業所を有する者に請負わせること。ただし、高度又は特殊な技術を要し技術的に対応できる業者が存在しない等の合理的な理由の届出がなされ承認する場合はこの限りでない。

【理由の届出の必要のない業種】

プレストコンクリート	法面処理	大工
左官	石	屋根
タイル	れんが	ブロック
鋼構造物	鋼橋上部	鉄筋
舗装	しゅんせつ	板金
ガラス	塗装	防水
内装仕上	機械器具設置	熱絶縁
電気通信	造園	さく井
建具	水道施設	消防施設
清掃施設		

- (4) 市外業者へ発注する工事について、下請負する場合には市内業者の積極的な活用に努めること。

2.2 その他

- (1) 入札にあたっては、府中市契約規則、府中市建設工事執行規則、関係法令等及び設計図書等の内容を承諾のうえ入札すること。

- (2) この工事の予算措置について議会の議決を得られなかったときは、この公告に基づく入札手続は中止し、その場合、本市は入札参加者の被った損害を賠償する責を負わない。
- (3) 提出された書面等は返却しないものとし、公正取引委員会及び警察に提出する場合があるとともに、府中市情報公開条例に基づく公開請求があった際には公開の対象となる場合がある。
- (4) 入札等に係る費用は、入札者の負担とする。
- (5) 「入札公告」と「入札条件及び注意事項」又は「仕様書共通事項」の記載に相違がある場合、「入札公告」を優先する。
- (6) 指名競争入札において、その入札が1であるときは無効とする。

〔土木工事〕

仕様書共通事項

1 共通事項

- (1) 本工事の施工にあたっては、広島県制定「土木工事共通仕様書」並びに国土交通省制定「土木工事共通仕様書」に基づき実施すること。
- (2) 「設計図書」、「共通仕様書」若しくは「仕様書特記事項」の記載に相違がある場合、又は「設計図書」に定めのない事項については、別途監督員と事前に協議し、その指示に従うこと。

2 工期の設定について（契約約款第31条関係）

本工事の工期は、14日を限度として検査期間を見込んでいるので、工期末の14日前までに工事を完成し、監督員に工事完成届を提出すること。

3 請負代金内訳書及び工程表の提出について（契約約款第3条関係）

- (1) 請負代金内訳書の提出について、入札時に工事費内訳書を提出した場合は、請負代金内訳書の提出について免除する。ただし、低価格入札等で調査が必要な場合は、別に詳細資料の提出を求める場合がある。
- (2) 工程表の提出は、工事請負代金額300万円以上の工事に係る契約については免除する。工事請負代金額300万円未満の工事に係る契約については、監督員と協議し、監督員の承認を受けた場合は免除とする。

4 施工計画書の提出について

工事請負代金額が300万円以上の工事を受注した場合は、工事着手に先立ち施工計画書を監督員に提出すること。

5 現場代理人及び主任技術者・監理技術者の届出等について（契約約款第10条関係）

- (1) 現場代理人及び主任技術者・監理技術者を定めて工事現場に置くときは、現場代理人及び主任技術者等指名（変更）届を契約締結後14日以内に提出すること。
- (2) 現場代理人及び主任技術者・監理技術者の配置については、「府中市発注工事における技術者等の適正配置について」によるものとする。

6 施工体制台帳の提出等について（契約約款第7条の2関係）

- (1) 建設業法第24条の7第1項の規定により施工体制台帳を作成したときは、その写しを監督員に提出すること。（提出された内容が変更された場合を含む。）
- (2) 受注者は、施工体制台帳の記載事項を遵守し、工事の施工にあたること。
- (3) 受注者は、建設業法施行規則第14条の6により施工体系図を作成し、工事現場の工事関係者が見やすい場所及び公衆が見やすい場所に掲示すること。

7 作業員名簿の提出について

監督員へ作業員名簿の提出を行うこと。

8 「建設業退職金共済制度」に係る発注者用掛金収納書の提出について

工事請負代金額が300万円以上の工事を受注した場合は、金融機関が発行する掛金収納書を請負契約締結後1ヵ月以内に提出すること。なお、この期間内に収納書を提出できない場合は、あらかじめその理由及び証紙購入予定について申し出ること。

9 「工事実績データ」の作成について

受注者は、受注時又は変更時において請負代金額が500万円以上の工事について、工事実績情報サービス（コリンズ）に基づき、受注・変更・完成・訂正時に工事実績情報として「登録のための確認のお願い」を作成し、監督員の確認を受けたうえ、受注時は本契約締結後、土曜日、日曜日、祝日等を除き10日以内に、登録内容の変更時は変更があった日から土曜日、日曜日、祝日等を除き10日以内に、完成時は工事完成後、土曜日、日曜日、祝日等を除き10日以内に、訂正時は適宜登録機関に登録をしなければならない。

なお、共通仮設費率に「CORINS登録にかかる費用」を見込んでいる。

また、登録機関発行の「登録内容確認書」を工事打合せ簿により監督員に提出しなければならない。

10 建設工事の主たる部分について

建設工事の主たる部分の下請を禁止する工事について、あらかじめ「主たる部分」を指定する場合は、次に掲げるものとする。

主たる部分	
-------	--

記載のない場合は、当初工事請負代金額が300万円未満の建設工事（舗装工事、法面工事、建築一式工事を除く。）において、「主たる部分」の下請負を行わないこと。

建設工事の主たる部分とは、以下に掲げるもの以外のすべての部分を指し、当該「工事の主たる部分」に該当するか否かの判断は、工事担当課の長及び監督員が行うものとする。

- ① 建設工事が一式工事である場合における他の工事種別に該当する工事
- ② 建設工事が専門工事である場合における他の工事種別に該当する付帯工事
- ③ 仮設工に該当する工事
- ④ 準備工に該当する工事
- ⑤ 雑工に該当する工事
- ⑥ その他基礎的又は準備的工事に該当する工事

また、「設計図書」において、あらかじめ下請負を認めない部分を指定する場合がある。あらかじめ指定された部分については、下請契約を締結することができない。

特記仕様書

第1章 総則

1. 本地区の工事仕様は、広島県の「土木工事共通仕様書」「土木工事施工管理基準」によるほか、この特別仕様書によるものとする。
2. 工事施工にあたり、設計書・図面及び仕様書について疑義が生じたときは、監督職員に協議し、指示を受けること。

第2章 材料

1. 設計図及び仕様書に特定の製品名及び製造業者名を表示していない場合は、JIS 製品・JWWA 製品又は監督員が認める同等以上の製品であること。
2. 生コンクリートは、高炉セメント B 種を使用するものとし、JIS 指定工場で生産されたコンクリートを原則とするが、これによらない場合は、監督員の承認を得ること。示方配合は次のとおりとする。

用途	粗骨材の最大寸法	スランプ	呼び強度	水セメント比
無筋構造物	40mm	8cm	18N/mm ²	60%以下
鉄筋構造物	20mm	12cm	21N/mm ²	55%以下

強度=24N/mm²以下では高炉セメント B 種を使用すること。

第3章 その他

1. 本特記仕様書及び設計図書に明示していない事項又は、その内容に疑義が生じた場合は、監督員の指示を受けること。

抽選一抜け方式に関する事項

本件は、抽選一抜け方式を適用する入札案件である。

抽選一抜け方式とは、競争入札に付す複数の案件において、落札候補者（又は落札者。以下同じ。）を決定する順位をあらかじめ定め、抽選で落札候補者となった者のその後の抽選による入札を無効とすることにより、順次その後の案件の落札候補者を決定する入札方式である。

本件と同一日に入札に付す抽選一抜け方式の対象工事は、次表（抽選一抜け方式対象工事一覧表）のとおりとし、取扱いは次のとおりとする。

抽選一抜け方式対象工事一覧表

開札日：令和8年5月22日

落札候補者 決定順位	工事名	工事場所
1	河面諸毛4号線道路補修工事	諸毛町
2	首無水路単独災害復旧工事	出口町
3		
4		
5		

- 1 落札候補者の決定は、落札候補者決定順位欄に記載の番号順に行う。
- 2 入札において、予定価格の制限の範囲内で最低制限価格以上の価格のうち最も低い価格（以下「最低制限」という。）が複数あり抽選となる場合を抽選一抜け方式による入札とする。
- 3 抽選一抜け方式においては、1者が落札候補者となることのできる対象工事の件数は1件までとする。
- 4 開札にあたっては、先に開札を執行した入札の落札候補者を含む有効な入札をすべて開札する。先の入札において抽選一抜け方式適用工事で落札候補者となった者が、以後の抽選一抜け方式適用工事に係る入札の落札候補者になったときはこれを無効とし、次順位者を落札候補者とする。
- 5 抽選一抜け方式の適用により、無効となる入札を除くと最低価格による入札が残らない場合には、当該案件は抽選一抜け方式を適用しないものとする。
- 6 事後審査の結果、落札候補者が資格要件を満たさないと認められた場合は、次順位者を落札候補者とする。この場合、当該決定は他の案件の落札結果等に影響を及ぼさないものとする。
- 7 一覧表内の一部の入札案件を中止した場合は、当該中止案件はなかったものとみなして、落札候補者決定順位を繰り上げ、入札手続きを続行する。ただし、入札の公正性を阻害するおそれのある場合は、入札及び契約の手続きを中止する場合がある。

（留意事項）

- ※ この方式では、1者1件に落札が制限されることになるので、工事現場に配置可能な技術者が1名しか確保できない場合でも、複数の案件の入札に参加することが可能である。
- ※ 一般競争入札（事後審査型）の場合、入札参加資格要件（元請施工実績、配置予定技術者の経験等）が案件ごとに異なる場合もあるため、注意が必要である。
- ※ 指名競争入札の場合、指名された者が案件ごとに異なる場合もあるため、入札可能な案件が限定される場合（入札可能な案件が1件の場合）もある。

令和 8 年度

首無水路単独災害復旧工事

工事価格

消費税相当額

工事費計

府中市

出口

町

地内

工事概要

復旧延長 L=8.3m

擁壁工 L=8.3m

底張コンクリート L=8.3m

舗装版取壊・復旧 L=8.3m

総括情報表

変更回数 適用単価地区 単価適用日 諸経費体系	0 72 府中市 00-08.04.01(0) 9 公共(011015～)		
	当世代	前世代	
諸経費工種 工事費端数区分 週休補正区分 施工地域・工事場所区分 契約保証費区分 前払支出割合区分 軽油区分 復興補正区分 ICT補正区分	06 水路工事 01 千円未満切捨 00 補正なし 00 補正なし 00 補正なし 03 計上しない 00 補正なし 00 一般軽油使用 00 補正なし 00 補正なし		

本工事費

内訳表

費目・工種・施工名称など	数	量	単	位	単	価	金	額	備	考
産業廃棄物処分費 無筋	4.9		t							
舗装版切断	1.7		m						レベル4	
舗装版切断 コンクリート舗装版 コンクリート舗装版厚15cm以下	1.7		m						00	単第 0 -0004号表
擁壁工	1		式						レベル2	
作業土工	1		式						レベル3	
床堀	1		式						レベル4	
床掘り 土砂 現場制約あり	11		m3						00	単第 0 -0005号表
埋戻	1		式						レベル4	
盛土・埋戻（人力土工） 砂・砂質土	5		m3						00	単第 0 -0006号表

本工事費

内訳表

費目・工種・施工名称など	数	量	単	位	単	価	金	額	備	考
作業残土処分									レベル4	
	1			式						
人力積込 土砂									00	
	5			m3					単第 0 -0007号表	
土砂等運搬 小規模 土砂(岩塊・玉石混り土含む) DID区間有り 距離6.5km以下(5.0km超)									00	
	5			m3					単第 0 -0008号表	
処分費対象額調整(直接工事費計上分) 「処分費等」の取扱いによる										
建設発生土処分費										
	5			m3						
現場打擁壁工									レベル3	
	1			式						
擁壁工									レベル4	
	8.3			m						
基礎砕石 砕石の厚さ7.5cmを超え12.5cm以下 RC-40									00	
	7.3			m2					単第 0 -0009号表	
型枠 一般型枠 鉄筋・無筋構造物									00	
	23			m2					単第 0 -0010号表	

本工事費

内訳表

費目・工種・施工名称など	数	量	単	位	単	価	金	額	備	考
基礎碎石 碎石の厚さ12.5cmを超え17.5cm以下 RC-40	4.0		m	2					00	
コンクリート 無筋・鉄筋構造物 18-8-40BB 人力打設	0.6		m	3					単第 0 -0013号表 00	
小運搬工	1			式					単第 0 -0011号表 レベル 2	
小運搬工	1			式					レベル 3	
人力小運搬	1			式					レベル 4	
人力小運搬（土砂類、生コン、木材） 土砂、碎石等 4.0m未満	9		m	3					00	単第 0 -0014号表
人力小運搬（土砂類、生コン、木材） 生コンクリート 4.0m未満	12		m	3					00	単第 0 -0015号表
仮設工	1			式					レベル 2	
仮設工	1			式					レベル 3	

本工事費

内訳表

費目・工種・施工名称など	数	量	単 位	単 価	金 額	備 考
水替工						レベル4
	1		式			
土のう設置撤去 仕拵え～設置～撤去						00
	0.1		m3			単第 0 -0016号表
架樋工 据付・撤去 波状管 200～400mm シングル 合成樹脂排水材 呼び径300mm						00
	10.3		m			単第 0 -0017号表
水替工(小口径)ポンプ設置・撤去工 口径50mm_排水量0m3/h以上7m3/h未満						00
	1		箇所			単第 0 -0018号表
ポンプ運転						00
	6		日			単第 0 -0019号表
直接工事費						
共通仮設費率 分額						
共通仮設費計						
純工事費						

本工事費

内訳表

費目・工種・施工名称など	数	量	単 位	単 価	金 額	備 考
現場管理費						
工事原価						
一般管理費率分						
一般管理費計						
** 工事価格計 **						
** 消費税相当額計 **						
** 請負工事費計 **						

施工単価表

積込(ルーズ)

SPK25040007

単第 0 -0002号表

土砂

小規模(標準以外)

1

m3 当り

機械構成比: 20.13%

労務構成比:

71.97%

材料構成比:

7.90%

市場単価構成比:

0.00%

標準単価:

1,827.3000

代表機材規格(積算地区)	構成比	単価(積算地区)	代表機材規格(東京地区)	単価(東京地区)	備考
小型バックホウ(クローラ型) 標準型・排2 山積0.13/平積0.10m3	20.13%		小型バックホウ(クローラ型) 標準型・排2 山積0.13/平積0.10m3		MTPC00077 MTPT00077
運転手(特殊)	71.97%		運転手(特殊)		RTPC00006 RTPT00006
軽油 パトロール給油,2~4KL積載車給油	7.90%		軽油パトロール給油		TTPC00013 TTPT00013
積算単価			積算単価		EP001
A=1 土砂			B=5 小規模(標準以外)		

施工単価表

殻運搬

舗装版破碎

機械構成比: 20.25% 労務構成比: 71.03%

SPK25040155

DID区間有り 運搬距離5.0km以下(4.5km超)

材料構成比: 8.72%

単第 0 -0003号表

1

m3 当り

標準単価: 4,751.4000

代表機材規格(積算地区)	構成比	単価(積算地区)	代表機材規格(東京地区)	単価(東京地区)	備考
ダンプトラック[オンロード・ディーゼル] 2t積級 (タイヤ損耗費及び補修費(良好)を含む)	20.25%		ダンプトラック[オンロード・ディーゼル] 2t積級 (タイヤ損耗費及び補修費(良好)を含む)		MTPC00016T1 MTPT00016T1
運転手(一般)	71.03%		運転手(一般)		RTPC00007 RTPT00007
軽油 パトロール給油,2~4KL積載車給油	8.72%		軽油パトロール給油		TTPC00013 TTPT00013
積算単価			積算単価		EP001
A=3 舗装版破碎 C=2 DID区間有り E=1 -(全ての費用)			B=4 機械積込(小規模土工) D=22 運搬距離5.0km以下(4.5km超)		

施工単価表

舗装版切断

SPK25040307

単第 0 -0004号表

コンクリート舗装版

コンクリート舗装版厚15cm以下

1

m 当り

機械構成比: 13.11%

労務構成比:

50.94%

材料構成比: 35.95%

市場単価構成比: 0.00%

標準単価:

1,264.8000

代表機労材規格(積算地区)	構成比	単価(積算地区)	代表機労材規格(東京地区)	単価(東京地区)	備考
コンクリートカッタ バキューム式(超低騒音型)・湿式 切削深20cm級ブレード径 56cm	8.92%		コンクリートカッタ バキューム式(超低騒音型)・湿式 切削深20cm級ブレード径 56cm		MTPC00164 MTPT00164
その他(機械)			その他(機械)		EK009
特殊作業員	17.37%		特殊作業員		RTPC00001 RTPT00001
土木一般世話役	9.50%		土木一般世話役		RTPC00009 RTPT00009
普通作業員	7.79%		普通作業員		RTPC00002 RTPT00002
その他(労務)			その他(労務)		ER009
コンクリートカッタブレード 自走式切断機用 径45cm(18インチ)	32.35%		コンクリートカッタブレード 径18インチ		TTPC00394 TTPT00394
ガソリン,レギュラー スタンド渡し,スタンド給油	2.45%		ガソリンレギュラースタンド		TTPC00014 TTPT00014
その他(材料)			その他(材料)		EZ009

施工単価表

土砂等運搬

SPK25040002

単第 0 -0008号表

小規模 土砂(岩塊・玉石混り土含む)

DID区間有り 距離6.5km以下(5.0km超)

1

m3 当り

機械構成比: 20.25% 労務構成比:

71.03% 材料構成比: 8.72%

市場単価構成比: 0.00%

標準単価:

4,319.4000

代表機材規格(積算地区)	構成比	単価(積算地区)	代表機材規格(東京地区)	単価(東京地区)	備考
ダンプトラック[オンロード・ディーゼル] 2t積級 (タイヤ損耗費及び補修費(良好)を含む)	20.25%		ダンプトラック[オンロード・ディーゼル] 2t積級 (タイヤ損耗費及び補修費(良好)を含む)		MTPC00016T1 MTPT00016T1
運転手(一般)	71.03%		運転手(一般)		RTPC00007 RTPT00007
軽油 パトロール給油,2~4KL積載車給油	8.72%		軽油パトロール給油		TTPC00013 TTPT00013
積算単価			積算単価		EP001
A=2 小規模 C=1 土砂(岩塊・玉石混り土含む) F=29 距離6.5km以下(5.0km超)			B=6 バックホウ山積0.13m3(平積0.1m3) D=2 DID区間有り		

施工単価表

頁0 -0018

基礎碎石

SPK25040034

単第 0 -0009号表

碎石の厚さ7.5cmを超え12.5cm以下

RC-40

1

m2 当り

機械構成比: 5.33% 労務構成比:

78.32%

材料構成比: 16.35%

市場単価構成比: 0.00%

標準単価:

1,263.6000

代表機労材規格(積算地区)	構成比	単価(積算地区)	代表機労材規格(東京地区)	単価(東京地区)	備考
<賃>バックホウ(クローラ型) 山積0.8m3(平積0.6) 排1~3,2011,2014	5.30%		バックホウ クローラ型 山積0.8m3(平積0.6m3)		KTPC00018 KTPT00018
その他(機械)			その他(機械)		EK009
普通作業員	37.64%		普通作業員		RTPC00002 RTPT00002
特殊作業員	15.90%		特殊作業員		RTPC00001 RTPT00001
運転手(特殊)	14.75%		運転手(特殊)		RTPC00006 RTPT00006
土木一般世話役	9.49%		土木一般世話役		RTPC00009 RTPT00009
その他(労務)			その他(労務)		ER009
再生クラッシャーラン 40~0mm	11.39%		再生クラッシャーラン RC-40		TTPC00008 TTPT00008
軽油 パトロール給油,2~4KL積載車給油	4.93%		軽油パトロール給油		TTPC00013 TTPT00013

施工単価表

型枠

SPK25040159

単第 0 -0010号表

一般型枠

鉄筋・無筋構造物

1

m2 当り

機械構成比: 0.00%

労務構成比: 100.00%

材料構成比: 0.00%

市場単価構成比: 0.00%

標準単価:

10,100.0000

代表機材規格(積算地区)	構成比	単価(積算地区)	代表機材規格(東京地区)	単価(東京地区)	備考
型わく工	46.66%		型わく工		RTPC00010 RTPT00010
普通作業員	25.14%		普通作業員		RTPC00002 RTPT00002
土木一般世話役	9.51%		土木一般世話役		RTPC00009 RTPT00009
その他(労務)			その他(労務)		ER009
積算単価			積算単価		EP001
A=1 一般型枠 C=1 -(全ての費用)			B=1 鉄筋・無筋構造物		

施工単価表

コンクリート

SPK25040157

単第 0 -0011号表

無筋・鉄筋構造物 18-8-40BB

人力打設

1

m3 当り

機械構成比: 0.00% 労務構成比: 28.68%

材料構成比: 71.32%

市場単価構成比: 0.00%

標準単価:

30,615.0000

代表機労材規格(積算地区)	構成比	単価(積算地区)	代表機労材規格(東京地区)	単価(東京地区)	備考
普通作業員	12.85%		普通作業員		RTPC00002 RTPT00002
特殊作業員	7.30%		特殊作業員		RTPC00001 RTPT00001
土木一般世話役	6.58%		土木一般世話役		RTPC00009 RTPT00009
その他(労務)			その他(労務)		ER009
レディーミクストコンクリート指定品 呼び強度18,スランプ8,粗骨材40 W/C(60%),種別(高炉)	71.32%		生コンクリート 高炉 24-12-25(20) W/C 55%		TTPCD0010 TTPT00343
積算単価			積算単価		E9999
A=1 無筋・鉄筋構造物 C=2 18-8-40BB H=2 現場内小運搬無し K=1 -(全ての費用)			B=3 人力打設 F=2 一般養生 J=1 -		

施工単価表

頁0 -0022

下層路盤(歩道部)

SPK25040236

単第 0 -0012号表

全仕上り厚150mm 1層施工

RC-40

1

m2 当り

機械構成比: 5.00% 労務構成比:

75.15%

材料構成比: 19.85%

市場単価構成比: 0.00%

標準単価:

857.3100

代表機材規格(積算地区)	構成比	単価(積算地区)	代表機材規格(東京地区)	単価(東京地区)	備考
小型バックホウ(クローラ型) 後方超小旋回型・超低騒音型・排3 山積0.09/平積0.07m3	2.99%		小型バックホウ(クローラ型) 後方超小旋回型・超低騒音型・排3 山積0.09/平積0.07m3		MTPC00169 MTPT00169
<賃>振動ローラ(搭乗・コンバインド式) 質量3~4t 排出ガス対策型(第1,2次基準値)低騒音	1.78%		振動ローラ(舗装用) [搭乗式コンバインド型] 質量3~4t		KTPC00009 KTPT00009
その他(機械)			その他(機械)		EK009
運転手(特殊)	27.03%		運転手(特殊)		RTPC00006 RTPT00006
特殊作業員	15.84%		特殊作業員		RTPC00001 RTPT00001
普通作業員	15.70%		普通作業員		RTPC00002 RTPT00002
土木一般世話役	13.01%		土木一般世話役		RTPC00009 RTPT00009
その他(労務)			その他(労務)		ER009
再生クラッシャーラン 40~0mm	17.77%		再生クラッシャーラン RC-40 [標準数量]全仕上り厚100mm		TTPC00008 TTPT00352

施工単価表

下層路盤(歩道部)

SPK25040236

単第 0 -0012号表

全仕上り厚150mm 1層施工

RC-40

1

m2 当り

機械構成比: 5.00% 労務構成比: 75.15%

材料構成比: 19.85%

市場単価構成比: 0.00%

標準単価:

857.3100

代表機材規格(積算地区)	構成比	単価(積算地区)	代表機材規格(東京地区)	単価(東京地区)	備考
軽油 パトロール給油, 2~4KL積載車給油	1.99%		軽油パトロール給油		TTPC00013 TTPT00013
その他(材料)			その他(材料)		EZ009
積算単価			積算単価		E9999
A=150 全仕上り厚(mm) D=1 -(全ての費用)			B=4 RC-40		
【路盤材単価】 全仕上り厚(mm)/1000*路盤材単価(円) 全仕上り厚(mm):150.000(mm)					

施工単価表

基礎碎石

SPK25040034

単第 0 -0013号表

碎石の厚さ12.5cmを超え17.5cm以下

RC-40

1

m2 当り

機械構成比: 5.04% 労務構成比: 74.10%

材料構成比: 20.86%

市場単価構成比: 0.00%

標準単価:

1,335.6000

代表機材規格(積算地区)	構成比	単価(積算地区)	代表機材規格(東京地区)	単価(東京地区)	備考
<賃>バックホウ(クローラ型) 山積0.8m3(平積0.6) 排1~3,2011,2014	5.01%		バックホウ クローラ型 山積0.8m3(平積0.6m3)		KTPC00018 KTPT00018
その他(機械)			その他(機械)		EK009
普通作業員	35.62%		普通作業員		RTPC00002 RTPT00002
特殊作業員	15.04%		特殊作業員		RTPC00001 RTPT00001
運転手(特殊)	13.95%		運転手(特殊)		RTPC00006 RTPT00006
土木一般世話役	8.98%		土木一般世話役		RTPC00009 RTPT00009
その他(労務)			その他(労務)		ER009
再生クラッシャーラン 40~0mm	16.17%		再生クラッシャーラン RC-40		TTPC00008 TTPT00008
軽油 パトロール給油,2~4KL積載車給油	4.66%		軽油パトロール給油		TTPC00013 TTPT00013

施工単価表

架樋工

SPK25040093

単第 0 -0017号表

据付・撤去 波状管 200～400mm

シングル 合成樹脂排水材 呼び径300mm

1

m 当り

機械構成比: 0.00% 労務構成比:

12.69%

材料構成比: 87.31%

市場単価構成比: 0.00%

標準単価:

4,766.3000

代表機労材規格(積算地区)	構成比	単価(積算地区)	代表機労材規格(東京地区)	単価(東京地区)	備考
普通作業員	8.79%		普通作業員		RTPC00002 RTPT00002
土木一般世話役	3.90%		土木一般世話役		RTPC00009 RTPT00009
合成樹脂排水材(高密度ポリエチレン管) <シングル構造>内面波状管(有孔・無孔) 呼び径300mm	87.31%		暗渠排水管 波状管 呼び径300mm 高密度ポリエチレン管(シングル構造)		TTPC00191 TTPT00191
積算単価			積算単価		E9999
A=3 据付・撤去 C=2 200～400mm F=2 継手材料費不要 H=0 現場の状況による材料損料率の率乗算			B=3 波状管 D=41 シングル 合成樹脂排水材 呼び径300mm G=2 期間3ヶ月未満(損料率0.2) I=1 -(全ての費用)		
【管材料単価】					
管材料単価(円) * (材料損料率 + (材料損料率 * 現場状況による材料損料率の率乗算))					

工 事 名	首無水路単独災害復旧工事					事業区分	
						工事区分	水路工事
工事区分・工種・種別・細別	規 格	単 位	数量 [前回]	数量 [今回]	数量増減	摘 要	
水路工事		式		1			
構造物撤去工		式		1			
構造物取壊し工		式		1			
コンクリート構造物取壊し		m3		2.1		1.7+7.3×0.05	
構造物とりこわし工	無筋構造物 人力施工	m3		2.1			
積込(ルーズ)	BH0.13m3	m3		2.1			
殻運搬	2t積級DP L=5.0km	m3		2.1			
処分費対象調整							
産業廃棄物処分費	無筋	t		4.9		2.1×2.35	
舗装版切断		m		1.7		1.7m	
舗装版切断	コンクリート舗装版 t≦15cm	m		1.7			
擁壁工		式		1			
作業土工		式		1			
床掘		式		1			
床掘り	人力	m3		11		10.6m3	
埋戻		式		1			
盛土・埋戻	人力	m3		5		5.4m3	
作業残土処分		式		1			
人力積込		m3		5			
土砂等運搬	2t積級DP L=5.1km	m3		5			
処分費対象調整							
建設発生土処分費		m3		5			
現場打擁壁工		式		1			
擁壁工		m		8.3			
基礎碎石	RC-40	m2		7.3		7.3m2	

工事区分・工種・種別・細別	規格	単位	数量 [前回]	数量 [今回]	数量増減	摘要
型枠	無筋構造物	m2		23		23.1m2
コンクリート	無筋構造物	m3		4.7		4.7m3
道路復旧工		式		1		
コンクリート舗装工		式		1		
コンクリート舗装		m2		6.5		6.5m2
下層路盤(歩道部)	t=150mm RC-40	m2		6.2		6.2m2
コンクリート	無筋構造物	m3		0.3		6.5×0.05
水路復旧工		式		1		
現場打水路工		式		1		
底張コンクリート		m		8.3		
基礎碎石	12.5cm<t≦17.5cm RC-40	m2		4		4.0m2
コンクリート	無筋構造物	m3		0.6		0.6m3
小運搬工		式		1		
小運搬工		式		1		
人力小運搬		式		1		
人力小運搬	土砂、碎石等 40m未満	m3		9		9.0m3
人力小運搬	生コンクリート 40m未満	m3		12		11.8m3
仮設工		式		1		
仮設工		式		1		
水替工		式		1		
土のう設置撤去	仕拵え～設置～撤去	m3		0.1		
架樋工	据付・撤去 φ300	m		10.3		
水替工(小口径)	ポンプ設置・撤去 口径50mm	箇所		1		
ポンプ運転	作業時排水	日		6		

土 量 配 分 表

首 無 水 路

掘 削
0.0

床 掘
10.6

盛 土
0.0

埋 戻
5.4

残 土 处 理
4.6

$0.0 \div 0.9 = 0.0$

$5.4 \div 0.9 = 6.0$

$0 + 10.6 - 0 - 6 = 4.6$

数 量 計 算 書

種別 番号	距 離	Co取壊し			舗装版切断			舗装版破碎					
		断 面	平 均	数 量	断 面	平 均	数 量	断 面	平 均	数 量	断 面	平 均	数 量
+0.0	0.0	0.2	-	-			0.80	0.80	-	-			
+4.3	4.3	0.2	0.20	0.9				0.90	0.85	3.7			
+8.3	4.0	0.2	0.20	0.8				0.90	0.90	3.6			
							0.90						
計	8.3			1.7			1.7			7.3			

数 量 計 算 書

種別 番号	距 離	床掘			埋戻								
		断 面	平 均	数 量	断 面	平 均	数 量	断 面	平 均	数 量	断 面	平 均	数 量
+0.0	0.0	1.4	-	-									
+4.3	4.3	1.2	1.30	5.6									
	3.5	1.2	1.20	4.2									
+8.3	0.5	1.8	1.50	0.8									
+0.0	0.0				0.6	-	-						
+4.3	4.3				0.6	0.60	2.6						
+8.3	4.0				0.8	0.70	2.8						
計	16.6			10.6			5.4						

数 量 計 算 書

種別 番号	距 離	基礎砕石(擁壁工)			型枠(擁壁工)			コンクリート(擁壁工)					
		断 面	平 均	数 量	断 面	平 均	数 量	断 面	平 均	数 量	断 面	平 均	数 量
+0.0	0.0	0.87	-	-	2.68	-	-	0.53	-	-			
+4.3	4.3	0.87	0.87	3.7	2.68	2.68	11.5	0.53	0.53	2.3			
+8.3	4.0	0.95	0.91	3.6	3.12	2.90	11.6	0.68	0.61	2.4			
計	8.3			7.3			23.1			4.7			

数 量 計 算 書

種別 番号	距 離	基礎碎石(底張コンクリート)			コンクリート(底張コンクリート)			基礎碎石(舗装版復旧)			コンクリート(舗装版復旧)		
		断 面	平 均	数 量	断 面	平 均	数 量	断 面	平 均	数 量	断 面	平 均	数 量
+0.0	0.0	0.50	-	-	0.08	-	-	0.75	-	-	0.79	-	-
+4.3	4.3	0.47	0.49	2.1	0.07	0.08	0.3	0.70	0.73	3.1	0.73	0.76	3.3
+8.3	4.0	0.49	0.48	1.9	0.07	0.07	0.3	0.85	0.78	3.1	0.89	0.81	3.2
計	8.3			4.0			0.6			6.2			6.5

数 量 計 算 書

種別 番号	距 離	土のう(仕拵え～設置～撤去)			架樋工(φ 300)								
		断 面	平 均	数 量	断 面	平 均	数 量	断 面	平 均	数 量	断 面	平 均	数 量
+0.0	0.0						1.0						
+4.3	4.3						4.3						
+8.3	4.0	$(0.45+0.40) \times 0.40 \div 2 \times 0.62$					4.0						
				0.1			1.0						
計	8.3			0.1			10.3						

各種数量計算書

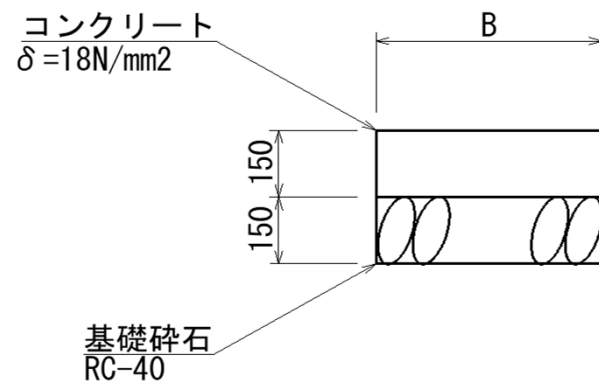
工種	番号	種別			
擁壁工	1/2	現場打擁壁			
名称	規格	計算式	単位	数量 箇所当り	
SECT+0.0 SECT+4.3	基礎碎石	$0.10+0.67+0.10$	m ²	0.87	
SECT+0.0 SECT+4.3	型枠	$1.29+\sqrt{1+0.4^2} \times 1.29$	m ²	2.68	
SECT+0.0 SECT+4.3	コンクリート	$(0.15+0.67) \times 1.29 \div 2$	m ³	0.53	

各種数量計算書

工種	番号	種別			
擁壁工	2/2	現場打擁壁			
名称	規格	計 算 式	単 位	数 量 箇所 当り	
SECT+8.3	基 礎 碎 石	$0.10+0.75+0.10$	m ²	0.95	
SECT+8.3	型 枠	$1.50+\sqrt{1+0.4^2} \times 1.50$	m ²	3.12	
SECT+8.3	コ ン ク リ ー ト	$(0.15+0.75) \times 1.50 \div 2$	m ³	0.68	

各種数量計算書

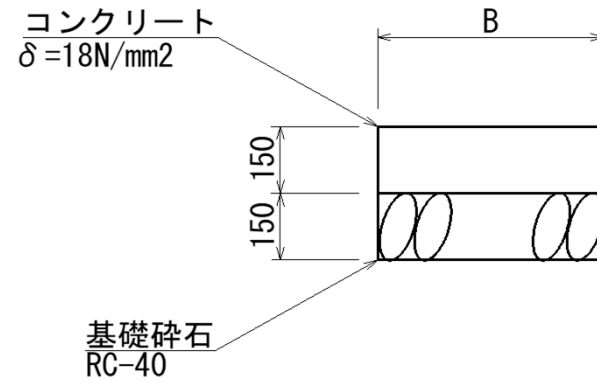
工種	番号	種別
水路復旧工	1/2	底張コンクリート



名称	規格	計 算 式	単 位	数 量 箇所 当り
SECT+0.0	基礎碎石		m ²	0.50
SECT+0.0	コンクリート	0.50×0.15	m ³	0.08
SECT+4.3	基礎碎石		m ²	0.47
SECT+4.3	コンクリート	0.47×0.15	m ³	0.07

各種数量計算書

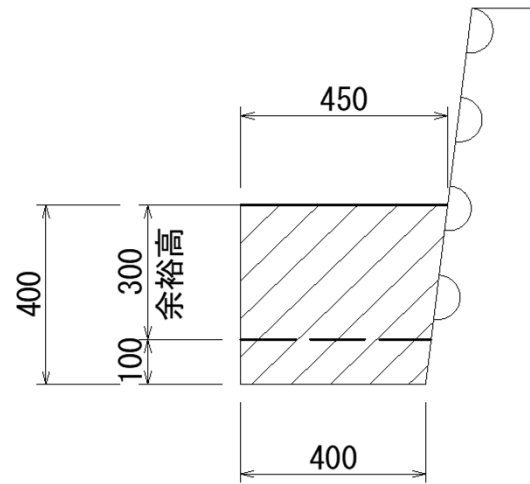
工種	番号	種別
水路復旧工	2/2	底張コンクリート



名称	規格	計 算 式	単 位	数 量 箇所 当り
SECT+8.3	基礎碎石		m ²	0.49
SECT+8.3	コンクリート	0.49 × 0.15	m ³	0.07

各種数量計算書

工種	番号	種別
仮設工		土のう仮締切



名称	規格	計 算 式	単 位	数 量 箇所 当り
土のう設置撤去		$(0.45+0.40) \times 0.40 \div 2 \times 0.62$	m3	0.11

水 替 え 日 数 算 定 表 (3/3)

令和7年10月以降

日当り作業量算定表																
番号	名称	規格	単 位 当 歩 掛	日 当 作 業 量	対 象 作 業 量	掛人数 台 数	日 数	番号	名称	規格	単 位 当 歩 掛	日 当 作 業 量	対 象 作 業 量	掛人数 台 数	日 数	備 考
113	路 盤 工 車道・路肩部 上層路盤(瀝青 安定処理)	W<1.4m t≦50mm		250 m ² /日・層				142	暗 渠 排 水 管 布 設	直 管	50~150	175 m/日				原 則 1 人 掛 け と す る
114		W<1.4m t>50mm		230 m ² /日・層			143	200~400			155 m/日					
115		1.4m≦W≦3.0m		1300 m ² /日・層			144	波・網状管		50~150	239 m/日					
116		W>3.0m		2300 m ² /日・層			145			200~400	196 m/日					
117	A s 舗 装 車道・路肩部	W<1.4m t≦50mm		250 m ² /日・層			146			450~600	106 m/日					
118		W<1.4m 50<t≦70mm		230 m ² /日・層			147	フィルター材		31 m ³ /日						
119		1.4≦W≦3.0m t≦70mm		1300 m ² /日・層			148	張 芝 工		野芝・高麗芝(全面張)	300 m ² /日					
120		W<3.0m t≦70mm		2300 m ² /日・層			149	畦 畔 整 形 工		0.005 人/m ²	200 m ² /日					
121		歩 道 部	W<1.4m t≦50mm		250 m ² /日・層			150	た め 池 工 事 締 固	W≧4.0m	V≧20,000m ³	540 m ³ /日				
122			W<1.4m 50<t≦70mm		230 m ² /日・層			151			V<20,000m ³	350 m ³ /日				
123	W≧1.4m 50<t≦70mm			940 m ² /日・層			152	2.5m≦W<4.0m		BH 0.28m ³	86 m ³ /日					
124	C o 舗 装 機械舗装	1車線施工		111 m ² /日			153	2.5m≦W<1.0m		人力(振動ローラ)	86 m ³ /日					
125		2車線同時施工		152 m ² /日			154	W<1.0m		人力(振動ローラ)	50 m ³ /日					
126	人力舗装	t≧20cm		47 m ² /日			155	人力	人力(振動コンパクト)	0.068 人/m ³	14.7 m ³ /日					
127		t<20cm		69 m ² /日			156									
128	砂 利 舗 装	W<2.5m	敷均し	0.01 人/m ²	100 m ² /日			157								
129		人力	不陸整正+敷均し	0.018 人/m ²	55.6 m ² /日			158								
130		2.0≦W<2.5m	敷均し	0.007 人/m ²	142.9 m ² /日			159								
131		BH 0.13m ³	不陸整正+敷均し	0.01 人/m ²	100 m ² /日			160								
132		W≧2.5m	敷均し	0.006 人/m ²	166.7 m ² /日			161								
133		BH 0.28m ³	不陸整正+敷均し	0.01 人/m ²	100 m ² /日			162								
134	土 の う	仕拵え~設置~撤去		1.45 人/m ³	0.7 m ³ /日			163								
135		仕拵え~設置		0.99 人/m ³	1.0 m ³ /日			164								
136		撤去		0.46 人/m ³	2.2 m ³ /日			165								
137	大 型 土 の う	製作・設置		34 袋/日				166								
138		製作		69 袋/日				167								
139		設置		77 袋/日				168	敷 鉄 板	設置・撤去		1.0 日				
140		撤去		115 袋/日				合 計							(稼働日数) 5.8	
141	植 生 土 の う		0.12 人/m ²	8.3 m ² /日			合 計							(供用日数) 5.8	6日	

数 量 計 算 書

種別 番号	距 離	床掘			埋戻								
		断 面	平 均	数 量	断 面	平 均	数 量	断 面	平 均	数 量	断 面	平 均	数 量
+0.0	0.0	0.7	-	-									
+4.3	4.3	0.7	0.70	3.0									
	3.5	0.7	0.70	2.5									
+8.3	0.5	0.8	0.75	0.4									
+0.0	0.0				0.3	-	-						
+4.3	4.3				0.2	0.25	1.1						
+8.3	4.0				0.3	0.25	1.0						
計	16.6			5.9			2.1						

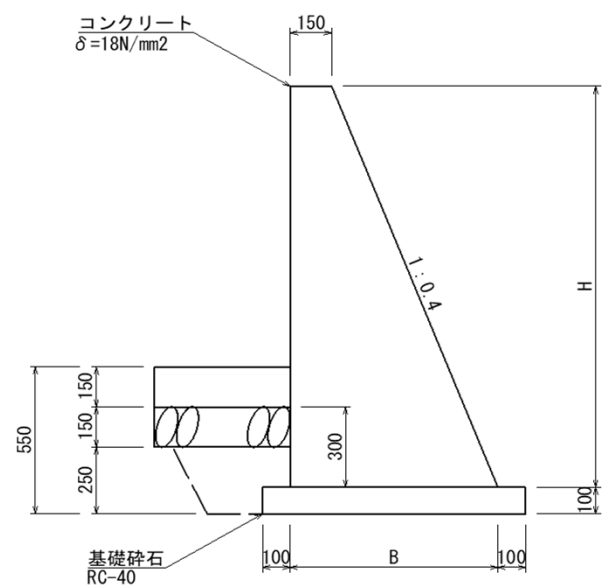
数 量 計 算 書

種別 番号	距 離	基礎砕石(擁壁工)			型枠(擁壁工)			コンクリート(擁壁工)					
		断 面	平 均	数 量	断 面	平 均	数 量	断 面	平 均	数 量	断 面	平 均	数 量
+0.0	0.0	0.87	-	-	0.93	-	-	0.26	-	-			
+4.3	4.3	0.87	0.87	3.7	0.93	0.93	4.0	0.26	0.26	1.1			
+8.3	4.0	0.95	0.91	3.6	0.93	0.93	3.7	0.30	0.28	1.1			
計	8.3			7.3			7.7			2.2			

数 量 計 算 書

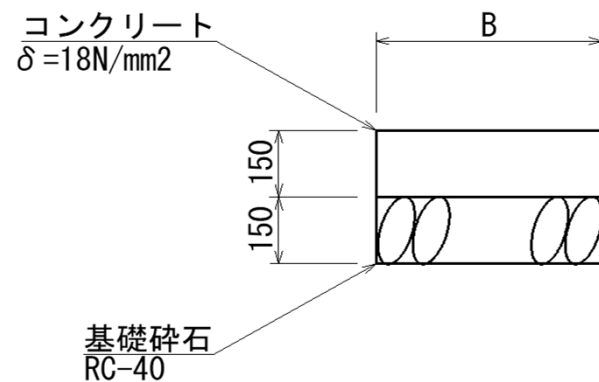
種別 番号	距 離	基礎碎石(底張コンクリート)			コンクリート(底張コンクリート)								
		断 面	平 均	数 量	断 面	平 均	数 量	断 面	平 均	数 量	断 面	平 均	数 量
+0.0	0.0	0.50	-	-	0.08	-	-						
+4.3	4.3	0.47	0.49	2.1	0.07	0.08	0.3						
+8.3	4.0	0.49	0.48	1.9	0.07	0.07	0.3						
計	8.3			4.0			0.6						

各種数量計算書

工種	番号	種別			
擁壁工		現場打擁壁			
名称	規格	計算式	単位	数量 箇所当り	
SECT+0.0 SECT+4.3	基礎砕石	$0.10+0.67+0.10$	m2	0.87	
SECT+8.3	基礎砕石	$0.10+0.75+0.10$	m2	0.95	
SECT+0.0 ~ SECT+8.3	型枠	$0.45+\sqrt{1+0.4^2} \times 0.45$	m2	0.93	
SECT+0.0 SECT+4.3	コンクリート	$(0.67-0.45 \times 0.40+0.67) \times 0.45 \div 2$	m3	0.26	
SECT+8.3	コンクリート	$(0.75-0.45 \times 0.40+0.75) \times 0.45 \div 2$	m3	0.30	

各種数量計算書

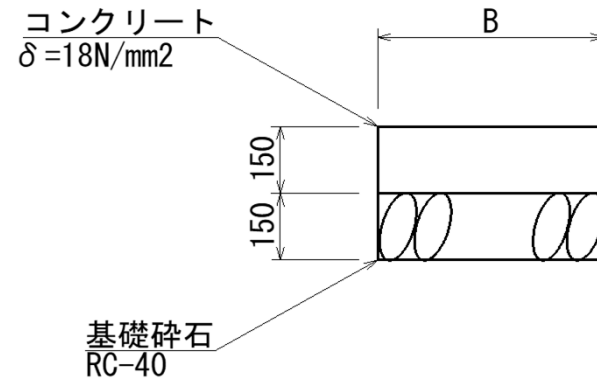
工種	番号	種別
水路復旧工	1/2	底張コンクリート



名称	規格	計 算 式	単 位	数 量 箇所 当り
SECT+0.0	基礎碎石		m ²	0.50
SECT+0.0	コンクリート	0.50×0.15	m ³	0.08
SECT+4.3	基礎碎石		m ²	0.47
SECT+4.3	コンクリート	0.47×0.15	m ³	0.07

各種数量計算書

工種	番号	種別
水路復旧工	2/2	底張コンクリート



名称	規格	計 算 式	単 位	数 量 箇所 当り
SECT+8.3	基礎碎石		m ²	0.49
SECT+8.3	コンクリート	0.49 × 0.15	m ³	0.07