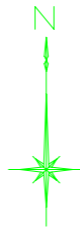
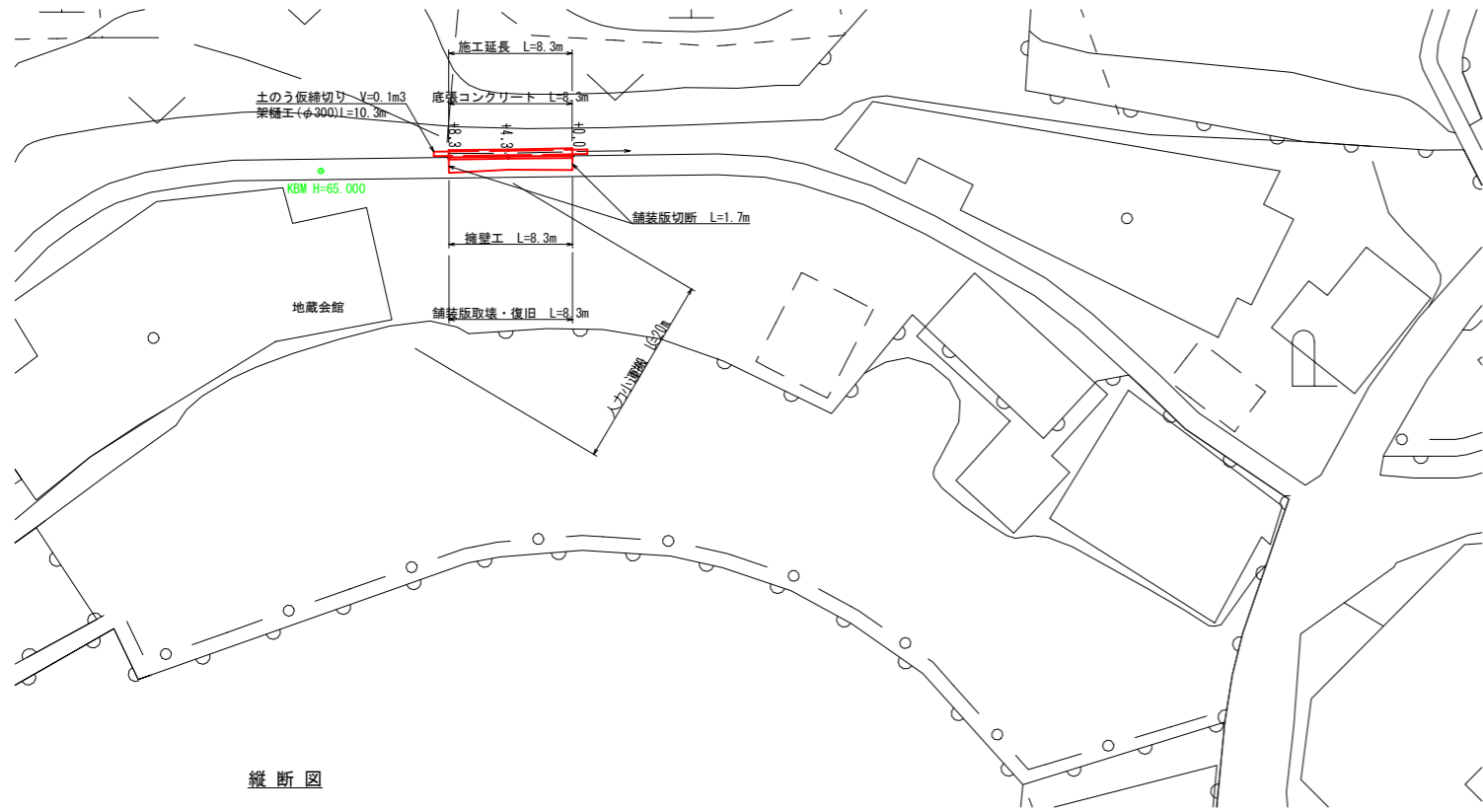
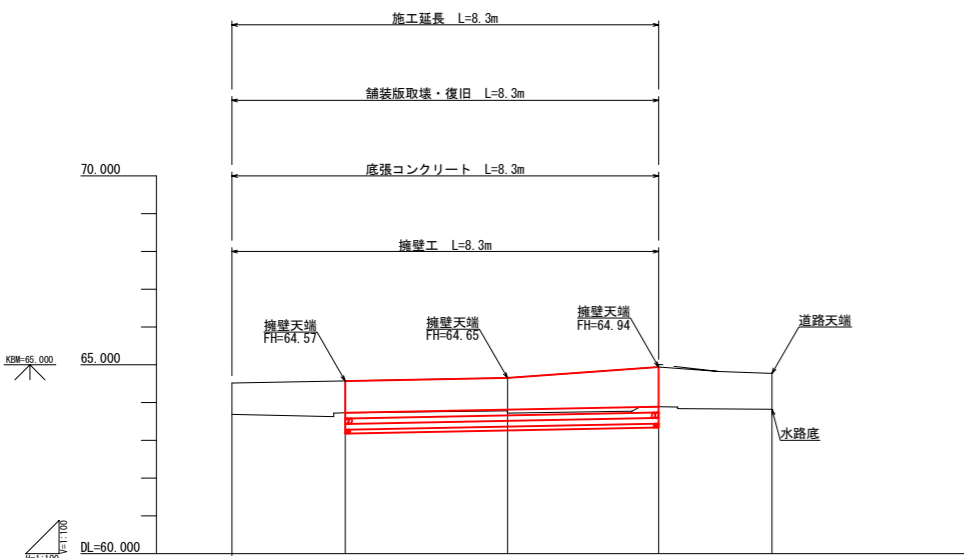


平面図
S=1:250

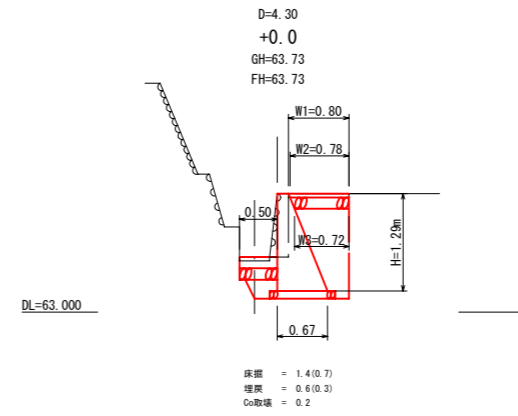


縦断面図

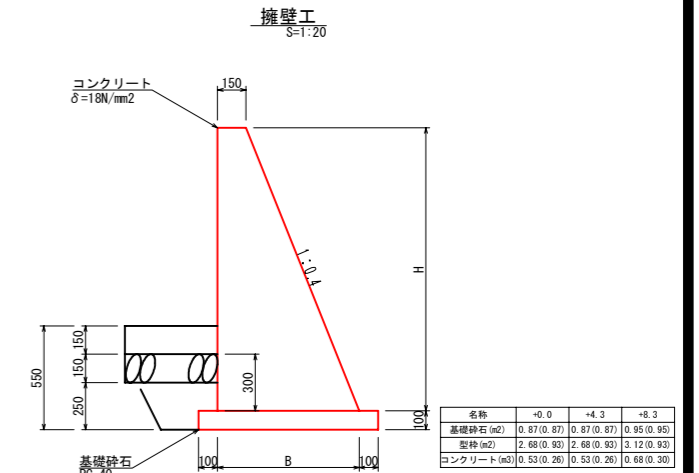


勾配	7.2	4.3	4.3
計画高	63.73	63.8	63.89
地盤高	63.73	63.78	63.86
追加距離	0.00	4.30	8.30
点間距離	0.00	4.30	4.00
測点	+0.0	+4.3	+8.3

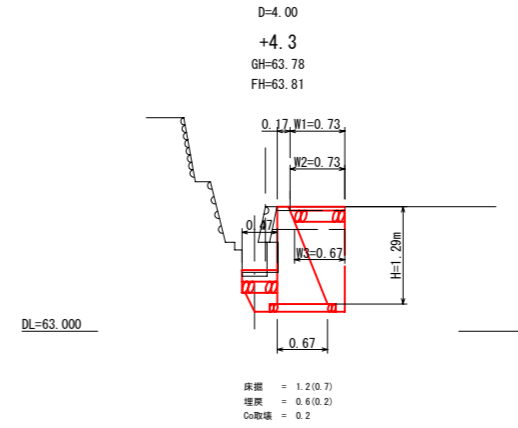
横断面図
S=1:50



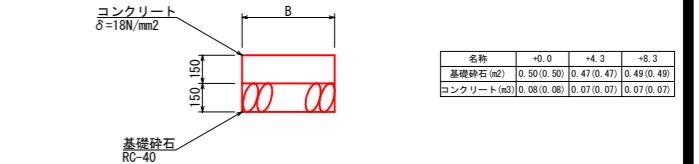
構造図



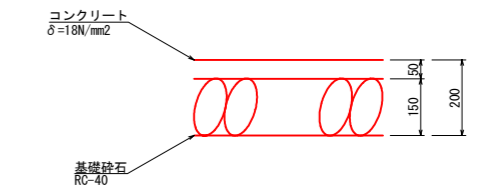
横断面図
S=1:50



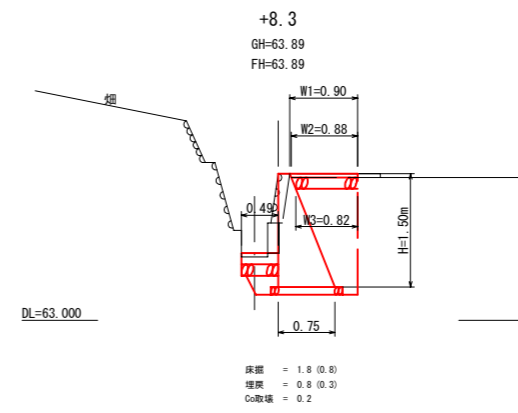
底張コンクリート
S=1:20



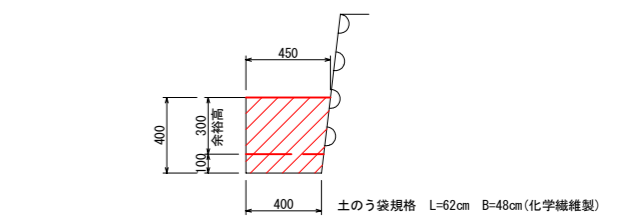
舗装版取壊・復旧
S=1:20



横断面図
S=1:50



土工の仮締切
S=1:20



内水費数量	
図面の名称	図面番号
首無水路単独災害復旧工事	
測量	令和 年 月 日終了
設計	
製原図	
図複写	