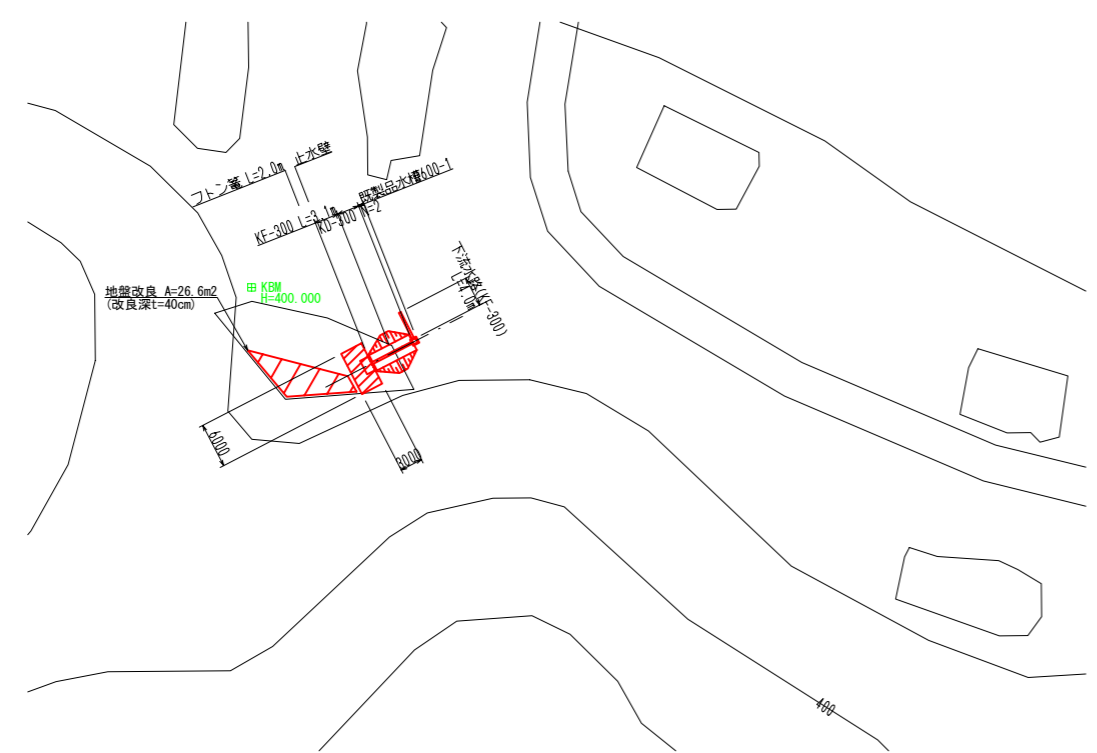
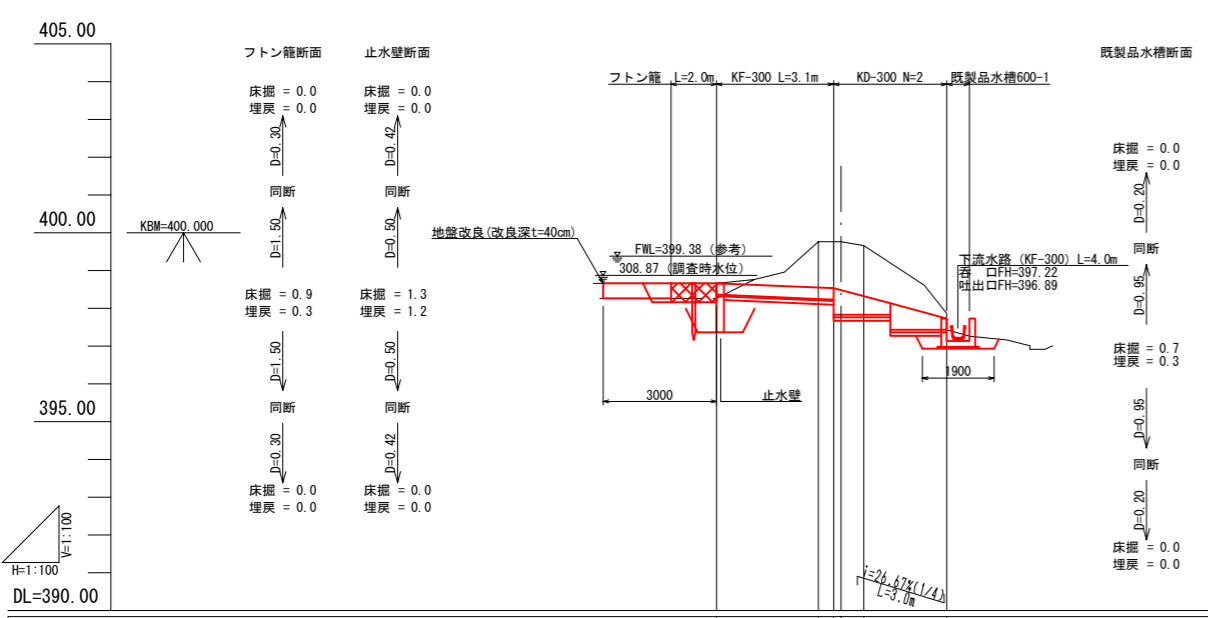


計画平面図  
S=1:500



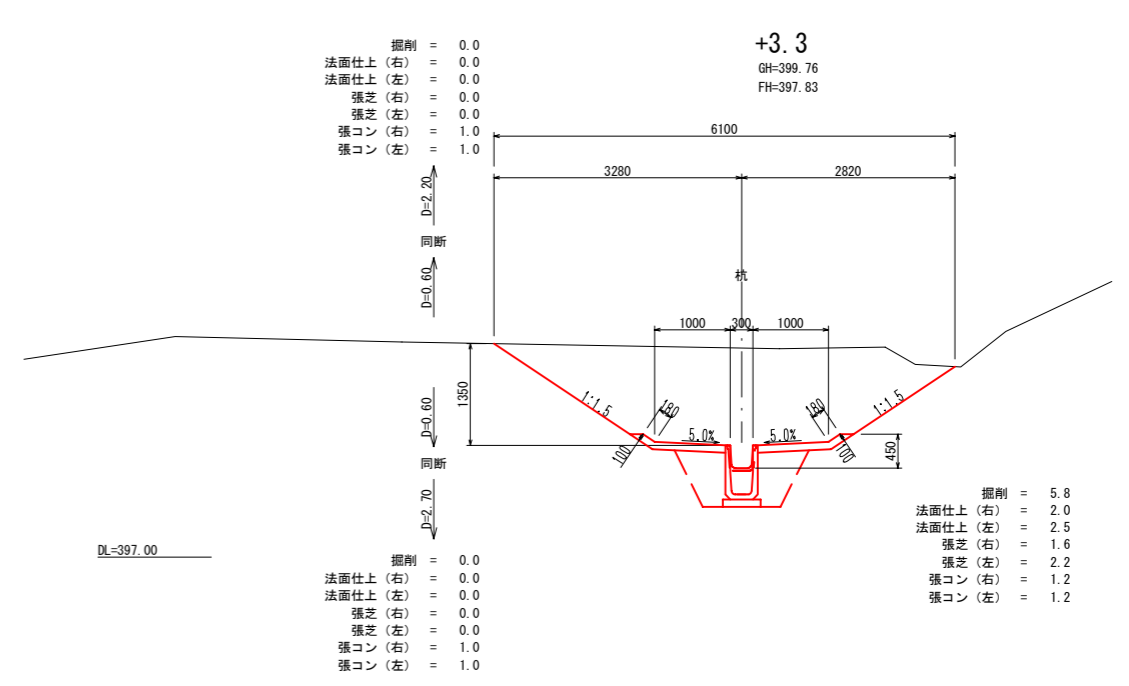
国土地理院発行千分の1地形図を加工して作成

縦断面図  
S=1:100



|      |  |        |                   |        |
|------|--|--------|-------------------|--------|
| 勾配   |  |        | $i=26.67\% (1/4)$ |        |
| 切盛高  |  |        | -1.83             |        |
| 計画高  |  | 398.36 | 398.25            | 397.83 |
| 地盤高  |  | 398.36 | 399.76            | 397.83 |
| 追加距離 |  | 0.00   | 2.70              | 3.90   |
| 点間距離 |  | 0.00   | 2.70              | 2.20   |
| 測点   |  | +0.0   | -2.7              | +6.1   |

標準断面図  
S=1:50



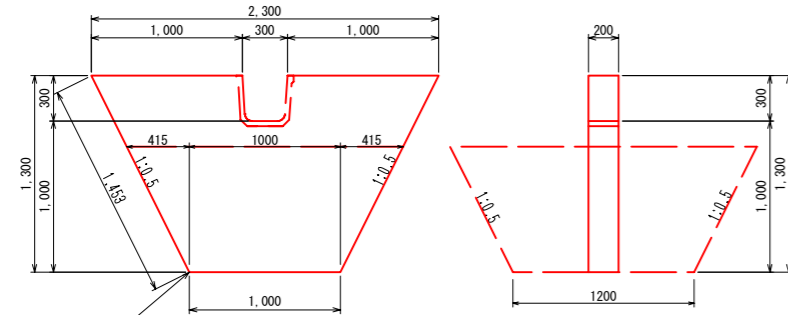
- 掘削 = 0.0
- 法面仕上 (右) = 0.0
- 法面仕上 (左) = 0.0
- 張芝 (右) = 0.0
- 張芝 (左) = 0.0
- 張コン (右) = 1.0
- 張コン (左) = 1.0

- 掘削 = 5.8
- 法面仕上 (右) = 2.0
- 法面仕上 (左) = 2.5
- 張芝 (右) = 1.6
- 張芝 (左) = 2.2
- 張コン (右) = 1.2
- 張コン (左) = 1.2

|      |          |      |   |
|------|----------|------|---|
| 工事名  | 木原池廃止工事  |      |   |
| 図面名  | 計画図1     |      |   |
| 年月日  | 令和 年 月 日 |      |   |
| 縮尺   | 図示       | 図面番号 | 1 |
| 会社名  |          |      |   |
| 事業主体 | 府中市      |      |   |

### 止水壁

S=1:25



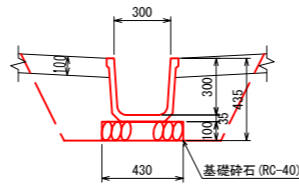
数量表 1箇所当り

|        |                    |
|--------|--------------------|
| 基面整正   | 0.20m <sup>2</sup> |
| 荒仕上げ   | 0.58m <sup>2</sup> |
| 型枠     | 4.11m <sup>2</sup> |
| コンクリート | 0.41m <sup>3</sup> |

コンクリート (σ<sub>ck</sub>=18N/mm<sup>2</sup>)

### KF-300

S=1:20

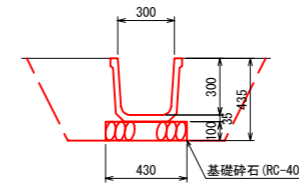


数量表 1m当り

|        |                    |
|--------|--------------------|
| 床掘     | 0.5 m <sup>3</sup> |
| 埋戻     | 0.2 m <sup>3</sup> |
| 二次製品水路 | 1.0 m              |
| 基礎砕石   | 0.43m <sup>2</sup> |
| 基面整正   | 0.43m <sup>2</sup> |

### KF-300 (下流水路)

S=1:20

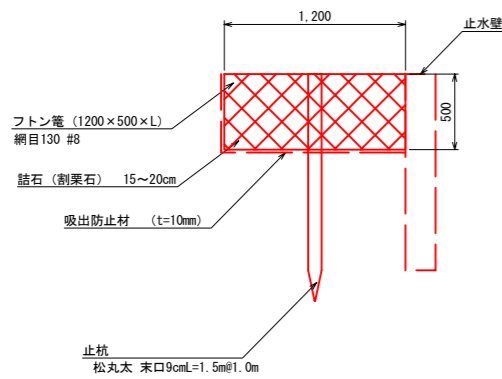


数量表 1m当り

|        |                    |
|--------|--------------------|
| 床掘     | 0.5 m <sup>3</sup> |
| 埋戻     | 0.3 m <sup>3</sup> |
| 二次製品水路 | 1.0 m              |
| 基礎砕石   | 0.43m <sup>2</sup> |
| 基面整正   | 0.43m <sup>2</sup> |

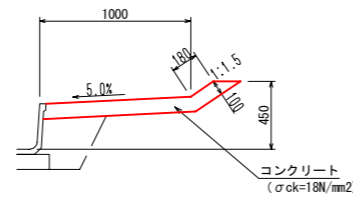
### フトン籠

S=1:25



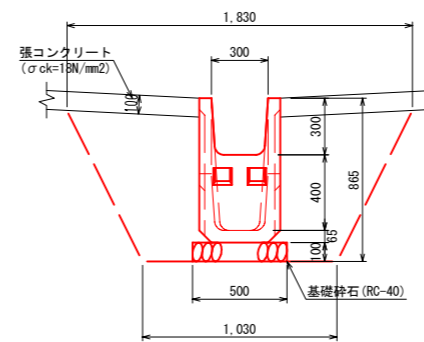
### 張コンクリート

S=1:25



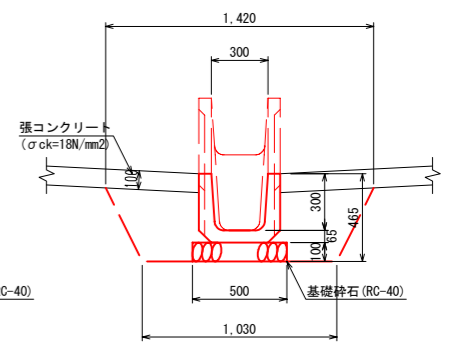
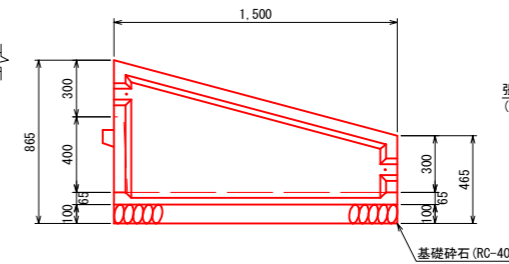
### KD-300

S=1:20

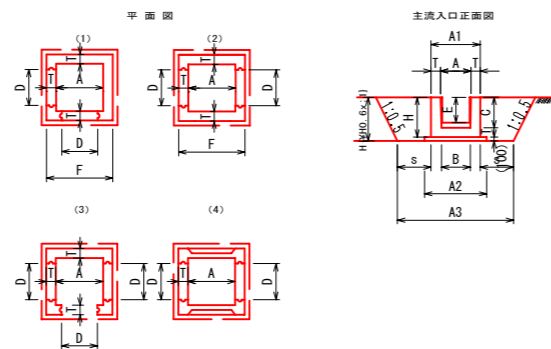


数量表 1箇所当り

|        |                    |
|--------|--------------------|
| 床掘     | 1.4 m <sup>3</sup> |
| 埋戻     | 0.8 m <sup>3</sup> |
| 二次製品水路 | 1.0 個              |
| 基礎砕石   | 0.75m <sup>2</sup> |
| 基面整正   | 0.75m <sup>2</sup> |



### 既製品水槽



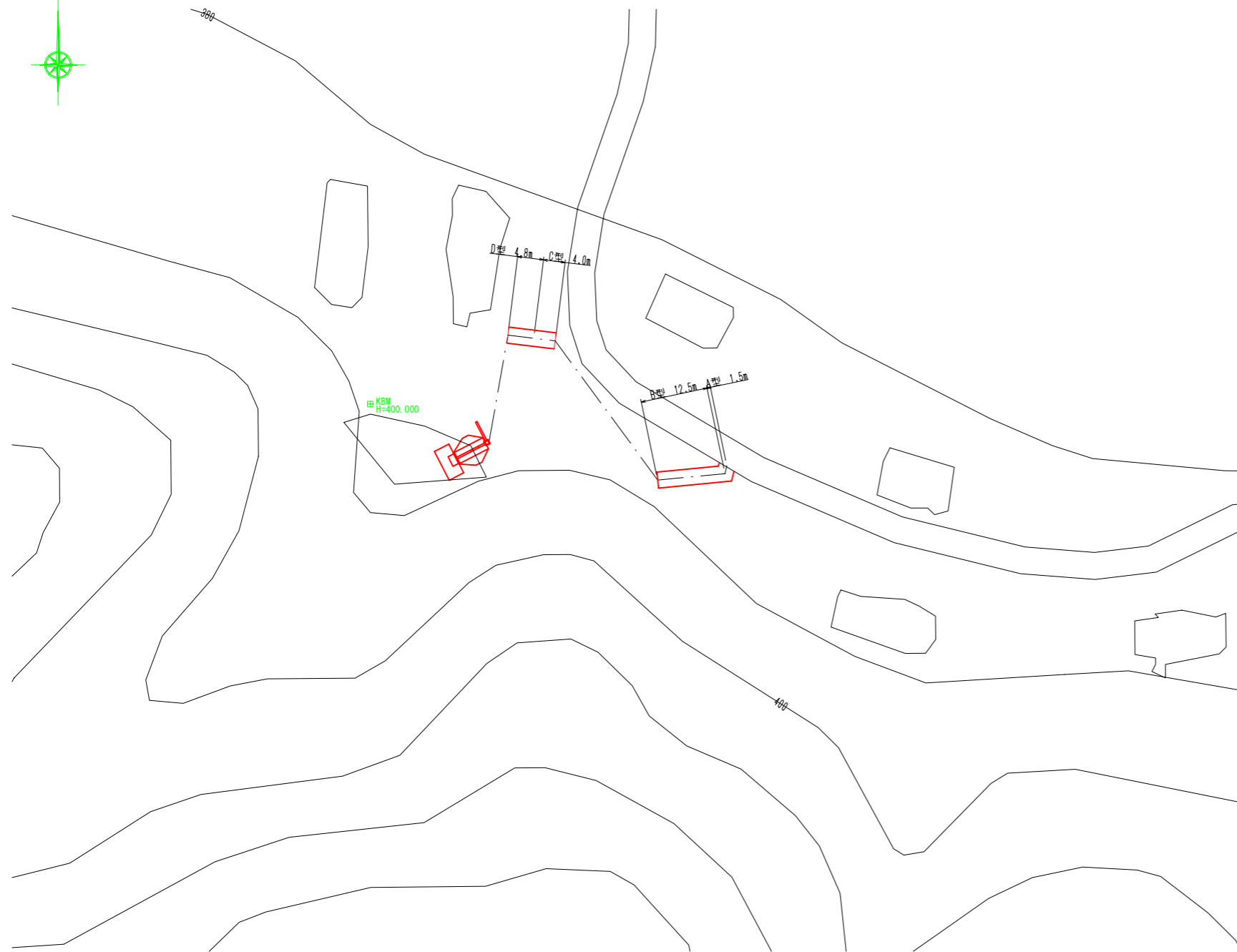
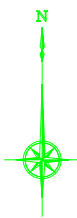
既製品水槽寸法数量表 1か所当たり

| 名称  | 寸法  |     |     |     |     |     |     |     |     |     |      |     |      |     |      |      | 数量   |      |
|-----|-----|-----|-----|-----|-----|-----|-----|-----|-----|-----|------|-----|------|-----|------|------|------|------|
|     | A   | B   | C   | D   | E   | T   | A1  | H   | F   | A2  | s    | A3  | H1   | F1  | F2   | 基礎砕石 | 基面整正 |      |
| 600 | 1~4 | 620 | 580 | 600 | 565 | 500 | 150 | 920 | 750 | 920 | 1120 | 300 | 1520 | 800 | 1120 | 1520 | 1.25 | 1.25 |

|      |          |      |   |
|------|----------|------|---|
| 工事名  | 木原池廃止工事  |      |   |
| 図面名  | 計画図2     |      |   |
| 年月日  | 令和 年 月 日 |      |   |
| 縮尺   | 図示       | 図面番号 | 2 |
| 会社名  |          |      |   |
| 事業主体 | 府中市      |      |   |

仮設計画平面図

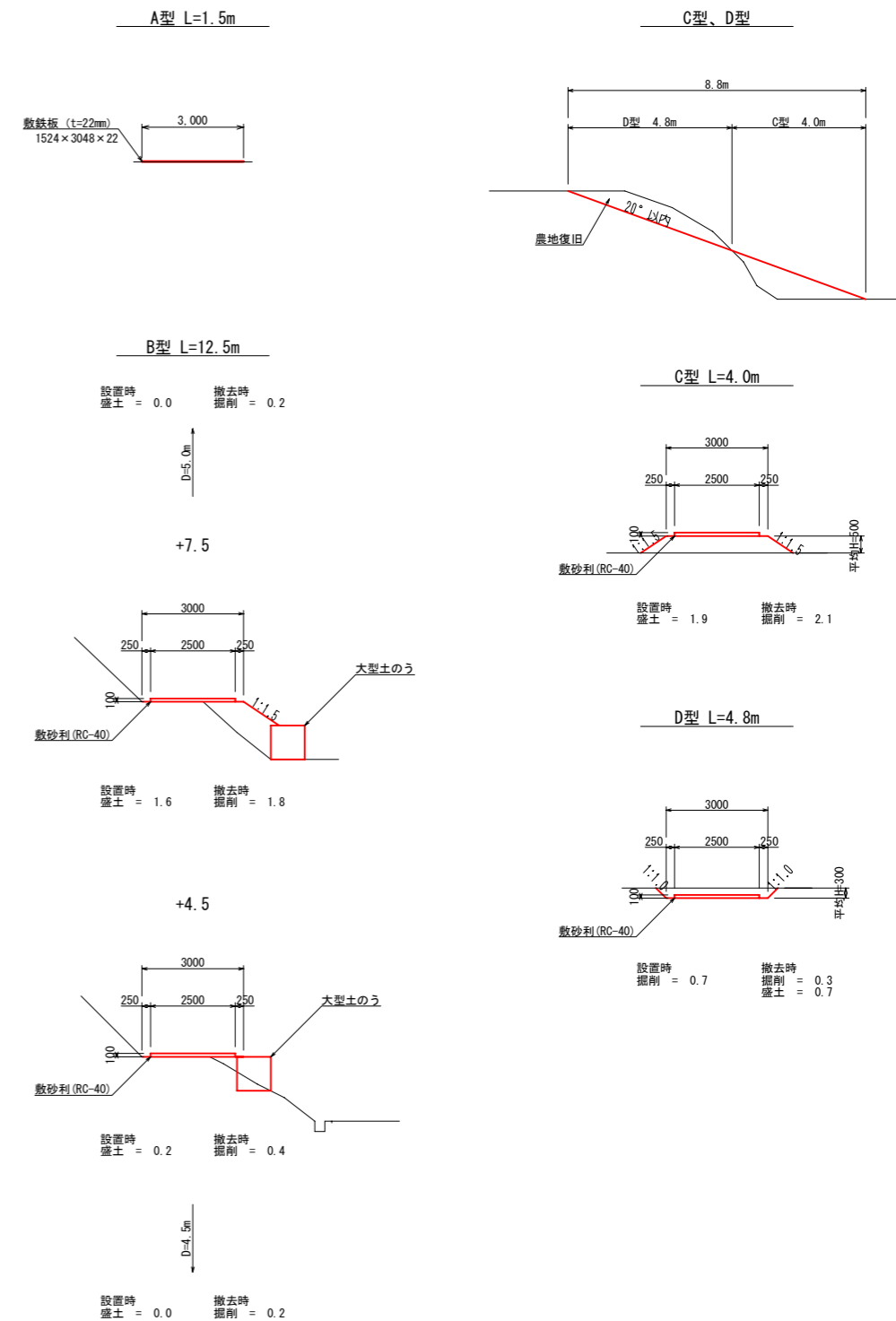
S=1:500



国土地理院発行千分の1地形図を加工して作成

仮設道路標準断面図

S=1:100



|      |          |      |   |
|------|----------|------|---|
| 工事名  | 木原池廃止工事  |      |   |
| 図面名  | 計画図3     |      |   |
| 年月日  | 令和 年 月 日 |      |   |
| 縮尺   | 図示       | 図面番号 | 3 |
| 会社名  |          |      |   |
| 事業主体 | 府中市      |      |   |