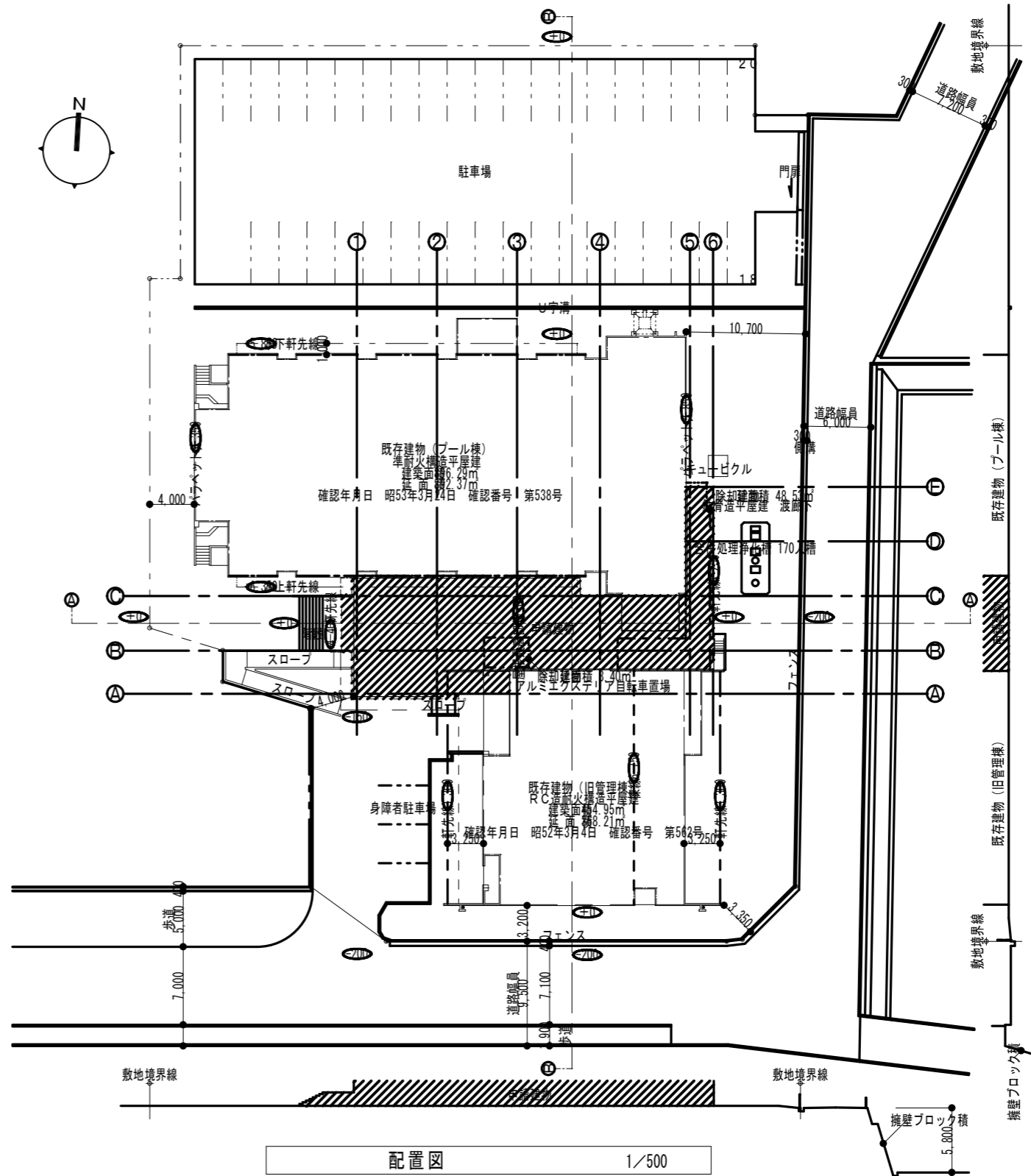


附近見取図



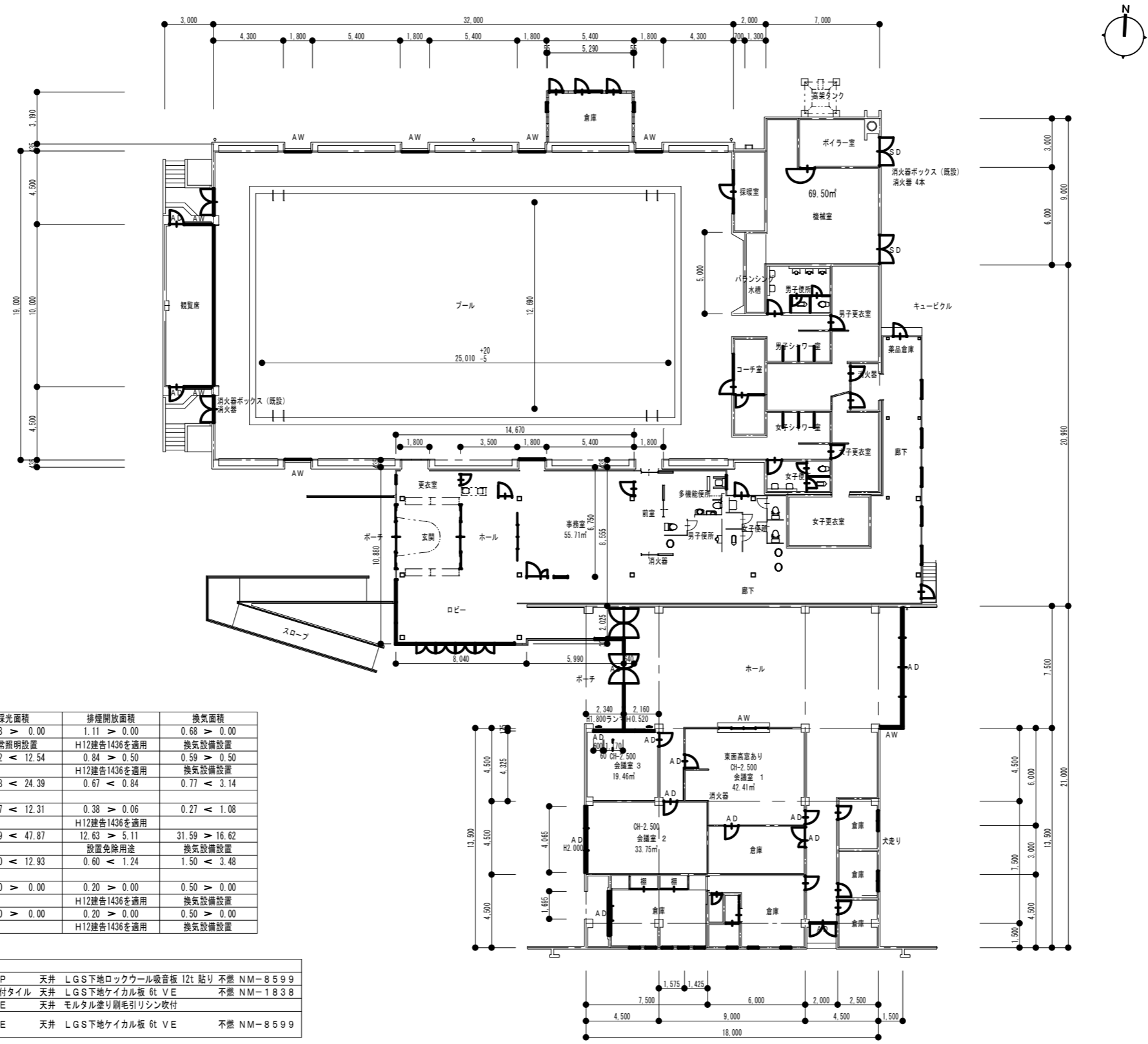
配置図 1/500

訂	
正	
校	
印	

府中市建設部
都市デザイン課

工事名 旧B&G海洋センター外1施設解体実施設計業務
(旧B&G海洋センター)
図面名称 付近見取図・配置図

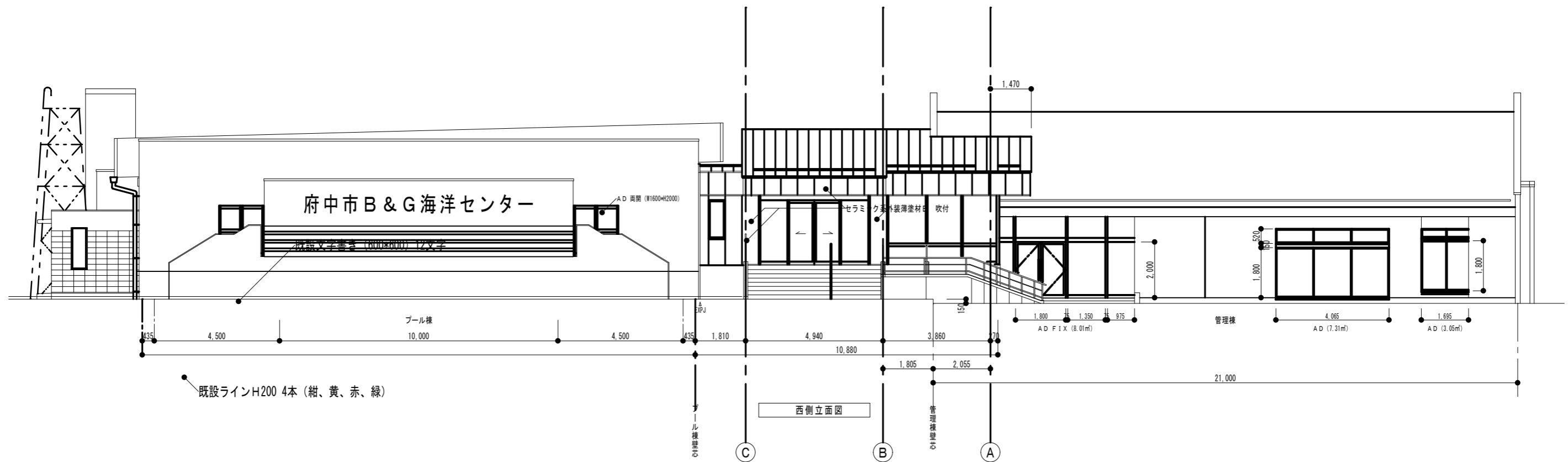
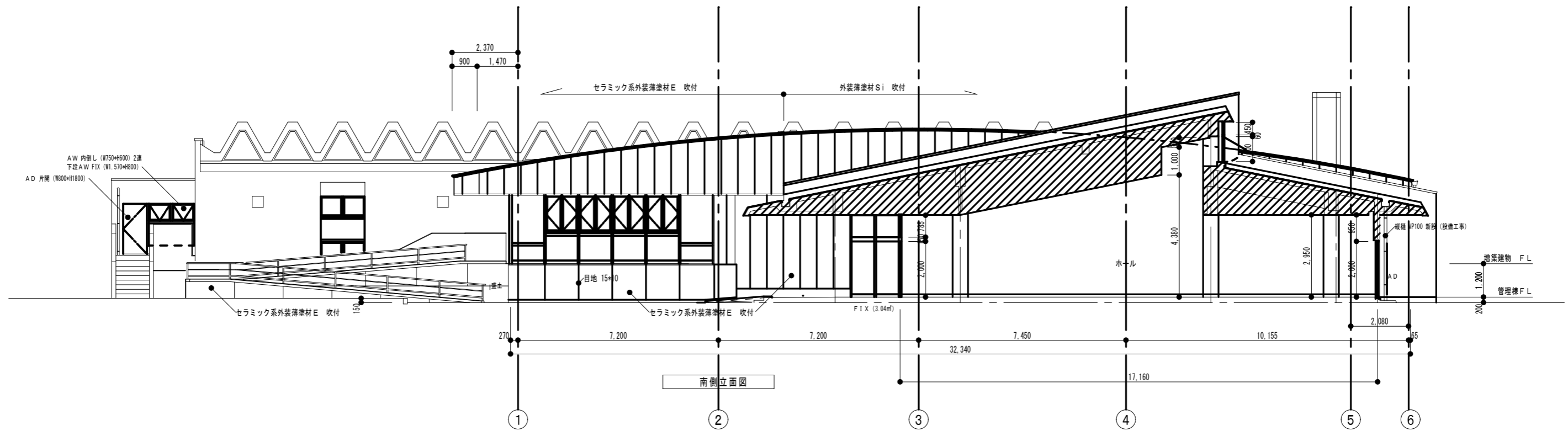
縮尺 1/500
作成年月日 R08.03.11
図面番号 A-01
A1-200%, A2-141%, A3-100%



階	室名	居室床面積	採光面積	採光開放面積	換気面積
1	事務室	55.71	2.78 > 0.00	1.11 > 0.00	0.68 > 0.00
	会議室 1	42.41	2.12 < 12.54	0.84 > 0.50	0.59 > 0.50
	会議室 2	33.75	1.68 < 24.39	0.67 < 0.84	0.77 < 3.14
	会議室 3	19.46	0.97 < 12.31	0.38 > 0.06	0.27 < 1.08
	プール室	631.92	31.59 < 47.87	12.63 > 5.11	31.59 > 16.62
	観覧席	30.00	1.50 < 12.93	0.60 < 1.24	1.50 < 3.48
	コーチ室	10.00	0.50 > 0.00	0.20 > 0.00	0.50 > 0.00
	採暖室	10.00	0.50 > 0.00	0.20 > 0.00	0.50 > 0.00
				H12建告1436を適用	換気設備設置
				設置免除用途	換気設備設置

既存建物 仕上げ				
会議室 1~3	壁	モルタル塗り金こて押えVP	天井	LGS下地ロックウール吸音板 12t 貼り 不燃 NM-8599
プール室	壁	モルタル塗り金こて押え吹付タイル	天井	LGS下地ケイカル板 6t VE 不燃 NM-1838
観覧席	壁	モルタル塗り金こて押えVE	天井	モルタル塗り刷毛引リシン吹付
コーチ室	壁	モルタル塗り金こて押えVE	天井	LGS下地ケイカル板 6t VE 不燃 NM-8599
採暖室	壁	モルタル塗り金こて押えVE	天井	LGS下地ケイカル板 6t VE 不燃 NM-8599

ABC消火器 10型 既設品

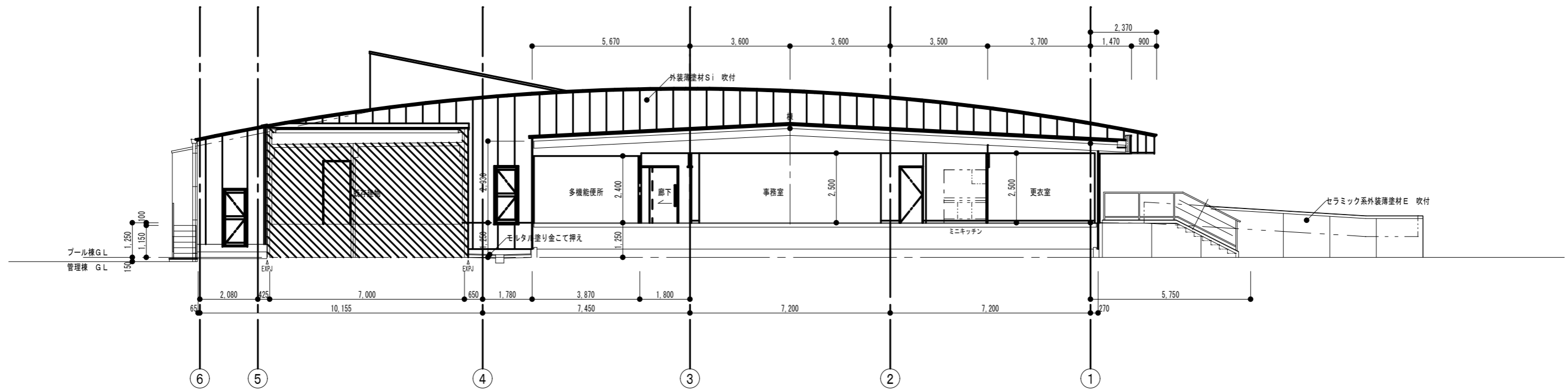


図名	府中市建設部 都市デザイン課
縮尺	1/150
作成年月日	R08.03.11
図面番号	A-03

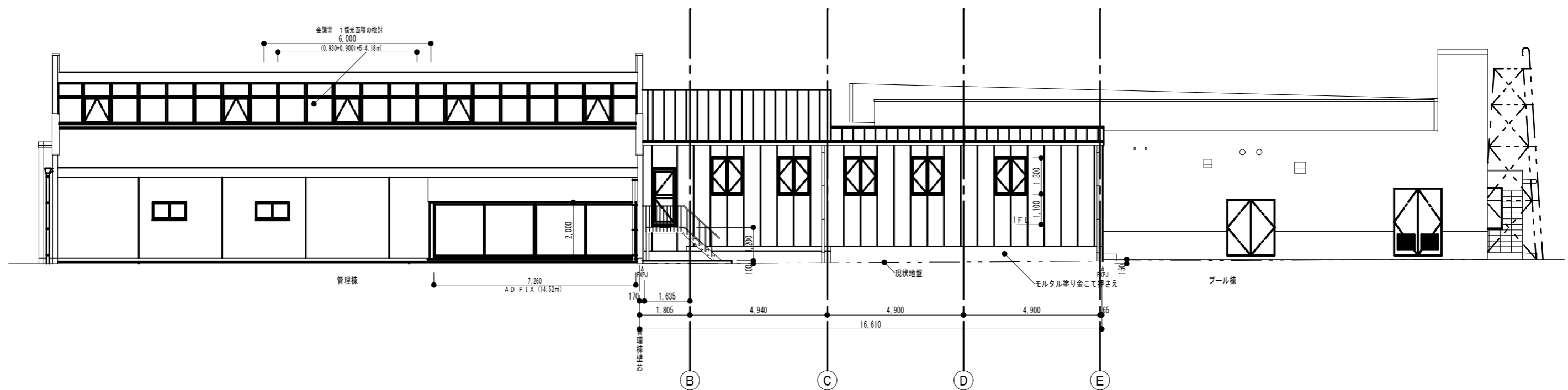
府中市建設部
都市デザイン課

工事名 旧B&G海洋センター外施設解体実施設計業務
(旧B&G海洋センター)
図面名称 南側立面図・西側立面図

縮尺 1/150
作成年月日 R08.03.11
図面番号 A-03



北面姿図



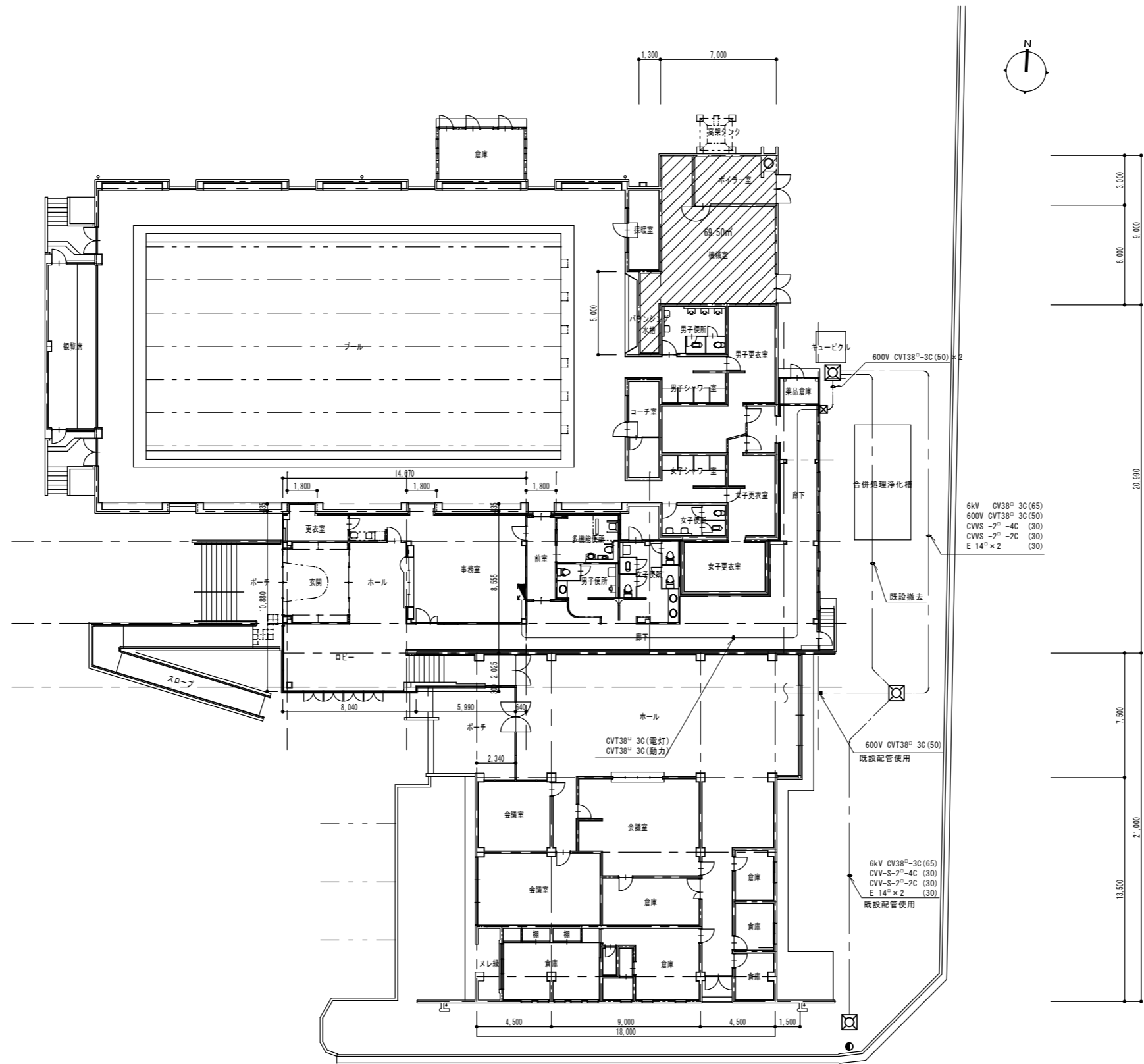
東面姿図

図名 北側立面図・東側立面図

府中市建設部
都市デザイン課

工事名 旧B&G海洋センター外施設解体実施設計業務
(旧B&G海洋センター)
図面名称 北側立面図・東側立面図

縮尺 1/150
作成年月日 R08.03.11
図面番号 A-04
A1-200%, A2-141%, A3-100%

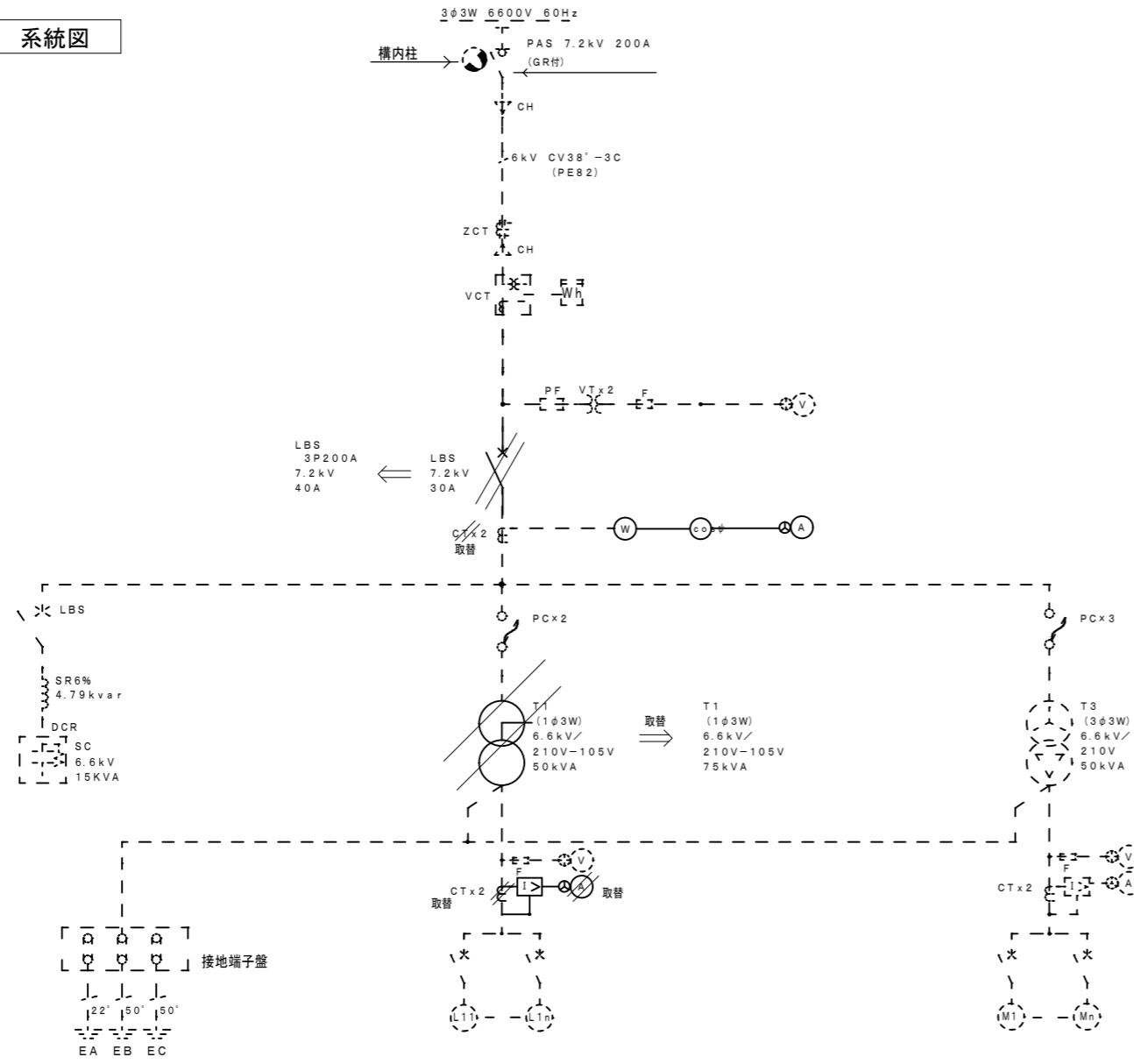


図面 1/150 1/150 1/150 1/150
--

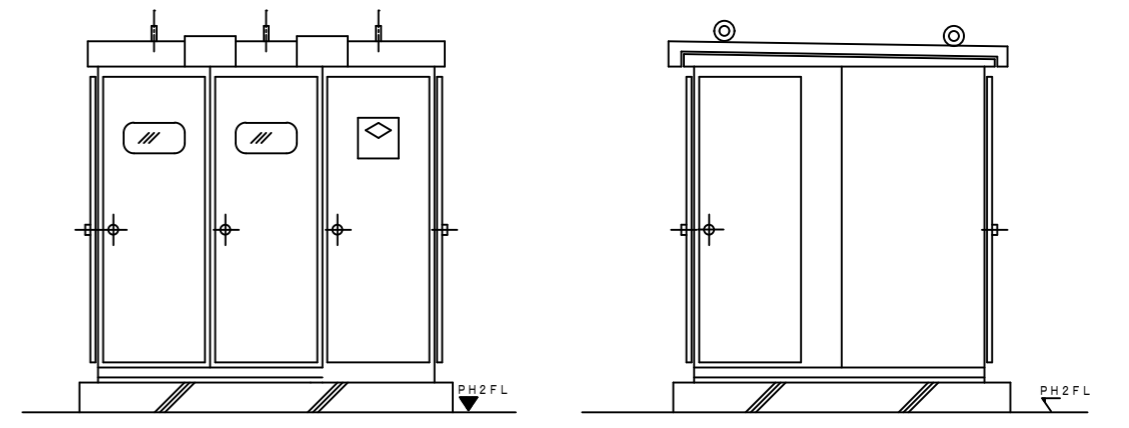
**府中市建設部
都市デザイン課**

工事名 旧B&G海洋センター外 施設解体実施設計業務 (旧B&G海洋センター)	縮尺 1/150	作成年月日 R08.03.11
図面名称 電気設備 配置図	図面番号 E-01	A1-200%, A2-141%, A3-100%

受変電 系統図



屋外型 高圧キュービクル姿図 (既設)



配電盤 リスト

配電盤名称	幹線名称	容量 (kW)	MCB			幹線サイズ	負荷名称
			P	AF	AT		
電灯盤	L 1	27.5	3	225	150	CV60	管理棟分電盤 (既設)
	L 2	15.1	3	100	100	CV38	プール棟分電盤 (既設)
			2	50	20	CVV5-3C	GRV用
	LM-3		3	100	100	CV38-3C	事務所 (新設)
計							

配電盤名称	幹線名称	容量 (kW)	MCB			幹線サイズ	負荷名称
			P	AF	AT		
動力盤	M 1	37.5	3	225	200	CV100-3C	プール棟制御盤
	M 2		3	100	100	CV38-3C	浄化槽電源
	LM-3		3	100	100	CV38-3C	空調機
計							

府中市建設部
都市デザイン課

工事名 旧B&G海洋センター外 施設解体実施設計業務
(旧B&G海洋センター)
図面名称 受変電設備図

縮尺 FREE
作成年月日 R08.03.11
図面番号 E-02
A1-200%, A2-141%, A3-100%

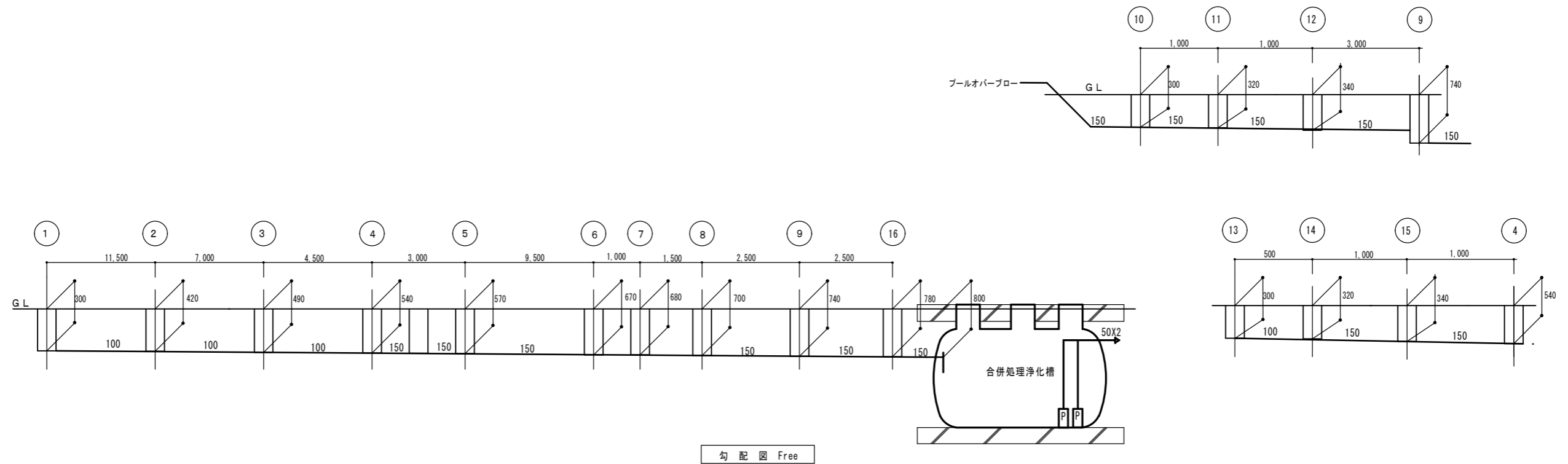
機器リスト		既存建物					増築建物				合計
名称	参考品番(TOTO他)	男子便所 (旧)	女子便所 (旧)	男子シャ ワール室	女子シャ ワール室	男子更衣 室	男子便所	女子便所	多機能 便所	湯沸 室	
洋式便器	CS680B.SH680BA.TCF111.YH51R.						1	3			4
洋式便器	CS80AB.SH90BA.TCF4121AV86PA.YH51R								1		1
和風大便器	C755VU.S570B.YH51R.T56H						1				1
和風大便器	C755VU.TV750CR.YH51R	1	1								2
ストール小便器	UFS810C						1				1
ストール小便器	U29.TEA61ADX.T62-16.T65A	2									2
壁掛ストール小便器	U370C.TEA61ADX.T62-16.T64CW	1									1
洗面器	L260CM.TEL71AX.TS126AD.T7P10								1		1
洗面器	L250C.TEL71AWX.T7P10.TS126AD	2	2								4
洗面器	L548U.TEL71AX.T7P11						1	2			3
カウンター	ML34C 1.000L マブライトカウンター (オニックスシリーズ程度)						1				1
カウンター	ML34C 2.000L マブライトカウンター (オニックスシリーズ程度)							1			1
手洗器	LSE570AP.								1		1
化粧鏡	TS119RAR5						1	2	1		4
化粧鏡	TS119AE3	2	2								4
シャワー水栓	TMJ40C3			4	4						8
掃除流し	SK22A.T23AE20.T37SN.TK22.						1	1			2
床排水ユニット	YTB1200S 1200L								1		1
床排水ユニット	YTB600S 600L			2	2						4
掃葉ドレン	KSR100x50						1	1			2
手すり	T112CL3(特)								1		1
手すり	T112CH8R								1		1
美&楽シャワー	EWB500A								1		1
クリーンドライ	TYC110W 1φ100V						1	1			2
甲板	ML96 1950x1280 マブライト(オニックスシリーズ程度)								1		1
甲板	ML96 2100 マブライト(オニックスシリーズ程度)						1				1
甲板	ML96 900 マブライト(オニックスシリーズ程度)							1			1
傾斜鏡	ML531								1		1

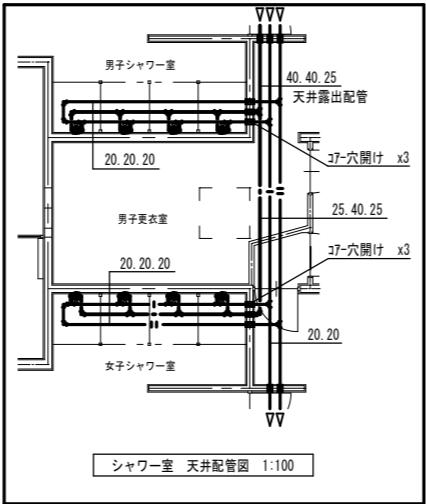
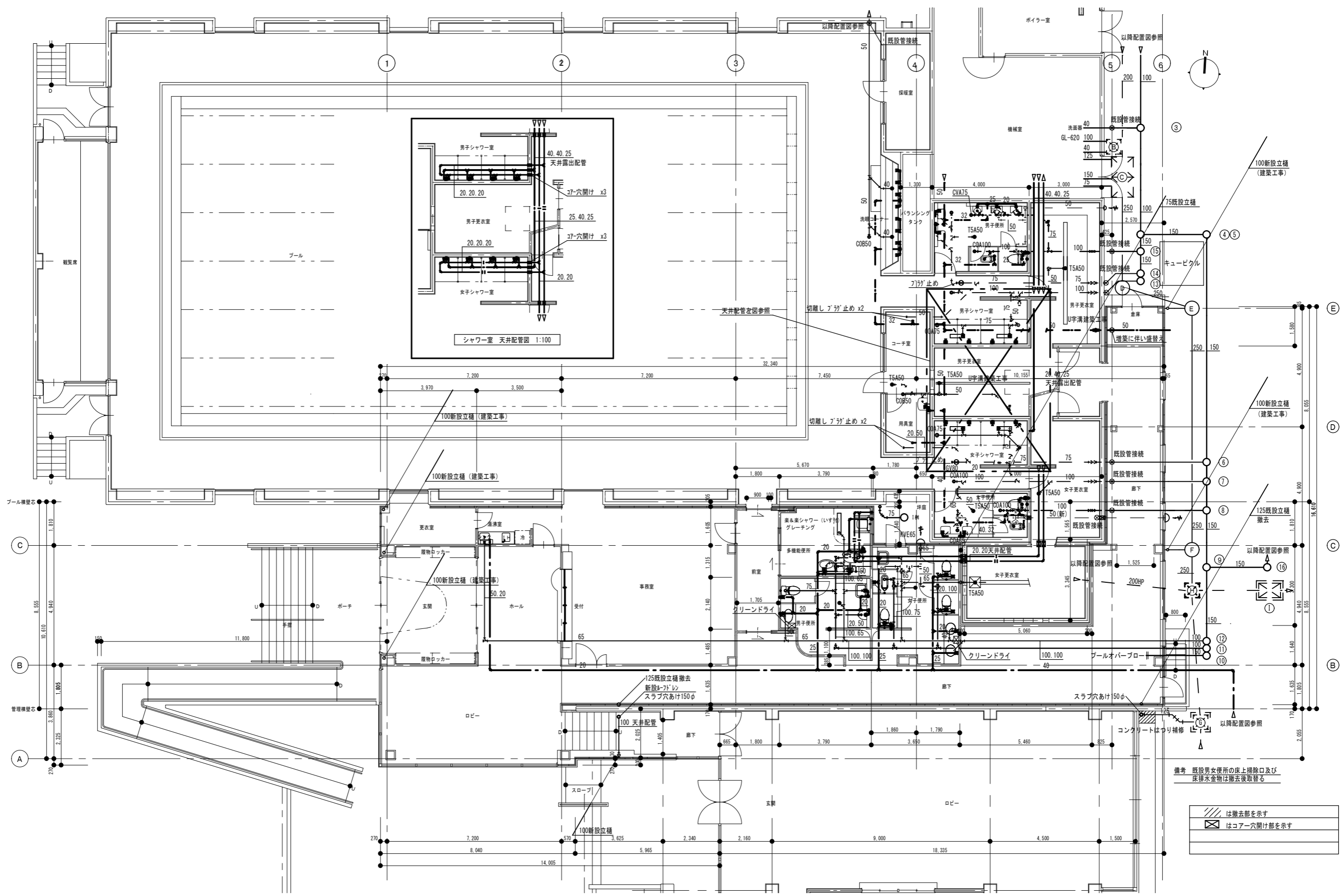
(上記品番は参考とし同等品とする。)

凡例(衛生・空調)			
記号	名称	施工場所	仕様
— — — —	給水管	屋外埋設部	耐衝撃性塩化ビニル管 H1VP JWVA-K-118
		屋内隠蔽部	内外面硬質塩化ビニルライニング鋼管 SGP-VD GW保温筒+7&ミカラスクロス
		屋内一般部	硬質塩化ビニルライニング鋼管 SGP-VB GW保温筒+樹脂製カバー
— ↓ — —	雑排水管	屋内一般部	硬質塩化ビニル管 JIS K6741(VP) GW保温筒+樹脂製カバー
— ▶ — —	汚水管	屋内一般部	硬質塩化ビニル管 JIS K6741(VP) GW保温筒+樹脂製カバー
— — — —	通気管	屋内一般部	硬質塩化ビニル管 JIS K6741(VP) 指定色OP回塗リ(下地処理後)
— ▶ — —	屋外汚水管	屋外埋設	硬質塩化ビニル管 JIS K6741(VU)
— — — —	屋外排水管	屋外埋設	硬質塩化ビニル管 JIS K6741(VU)
— — —	給湯管	一般部・屋内露出部	一般配管用ステンレス鋼管 JIS G3448, JWVA G115 GW保温筒+樹脂製カバー
— S — —	7'ル循環管	一般部・屋内隠蔽部	耐衝撃性塩化ビニル管 H1VP JWVA-K-118 GW保温筒+7&ミカラスクロス
— R — —	冷媒管	一般部・屋内露出部	断熱材被覆鋼管(製造者標準品) JIS H3300 スリム管

汚水拵リスト						
記号	名称	拵寸法	拵管低(H)	土被り	仕様	蓋仕様
1	インパート拵	100-150	300	200	90° 曲がり	樹脂製蓋
2	インパート拵	100-150	420	320	90° 合流	樹脂製蓋
3	インパート拵	100-150	490	390	90° 合流	樹脂製蓋
4	インパート拵	150-200	540	390	90° 合流	樹脂製蓋
5	インパート拵	150-200	570	420	90° 合流	樹脂製蓋
6	インパート拵	150-200	670	520	90° 合流	樹脂製蓋
7	インパート拵	150-200	680	530	90° 合流	樹脂製蓋
8	インパート拵	150-200	700	550	90° 合流	樹脂製蓋
9	インパート拵	150-200	740	590	90° 合流	樹脂製蓋
10	インパート拵	150-200	300	150	90° 曲がり	樹脂製蓋
11	インパート拵	150-200	320	170	90° 合流	樹脂製蓋
12	インパート拵	150-200	340	190	90° 合流	樹脂製蓋
13	インパート拵	150-200	300	200	90° 曲がり	樹脂製蓋
14	インパート拵	150-200	320	320	90° 合流	樹脂製蓋
15	インパート拵	150-200	340	190	90° 合流	樹脂製蓋
16	インパート拵	150-200	780	630	90° 曲がり	樹脂製蓋

雨水拵リスト						
記号	名称	拵寸法	拵管低(H)	土被り	仕様	蓋仕様
A	既設雨水拵	450□	420	270	コンクリート拵	コンクリート蓋
B	既設雨水拵	450□	620	470	コンクリート拵	コンクリート蓋
C	既設雨水拵	600X1600	680	430	コンクリート拵	コンクリート蓋
D	雨水拵	500φ	705	455	エンビ製タメ拵	樹脂製蓋
E	雨水拵	500φ	760	510	エンビ製タメ拵	樹脂製蓋
F	雨水拵	500φ	810	560	エンビ製タメ拵	樹脂製蓋
G	既設雨水拵	600X600	600	400	コンクリート拵	コンクリート蓋
H	既設雨水拵	600X600	900	700	コンクリート拵	コンクリート蓋
I	既設雨水拵	800X1100	950	750	コンクリート拵	コンクリート蓋
J	雨水拵	350φ	300	200	エンビ製タメ拵	樹脂製格子蓋
K	雨水拵	500φ	800	600	エンビ製タメ拵	樹脂製蓋
L	雨水拵	500φ	850	650	エンビ製タメ拵	樹脂製蓋





備考 既設男女便所の床上げ除口及び床排水金物は撤去後取替る

	は撤去部を示す
	はコア穴開け部を示す

図名	
縮尺	
作成年月日	
図面番号	

**府中市建設部
都市デザイン課**

工事名	旧B&G海洋センター外 施設解体実施設計業務 (旧B&G海洋センター)	縮尺	1/150	作成年月日	R08.03.11
図面名称	給排水衛生設備 平面図			図面番号	M-04
				A1-200%, A2-141%, A3-100%	

空調機器リスト							
機器番号	機器名称	機器仕様	電動機		台数	設置場所	備考
			電源	容量			
ACP-1	空冷パナソニック 4方向天井吊り	冷房能力 10.0kw 暖房能力 11.2kw 化粧グリル 参考品番 MPLZ-RP112AB	3φ200V	圧縮機 1.9Kw 送風機(内)0.11Kw 送風機(外)0.06Kw x2	1	事務室	樹脂パッキ基礎 屋外配管あり
ACP-2	空冷パナソニック 壁掛け形	冷房能力 3.6kw 暖房能力 4.0kw 参考品番 MPKZ-RB40GB	3φ200V	圧縮機 0.8Kw 送風機(内)0.03Kw 送風機(外)0.043Kw	2	観覧席	樹脂パッキ基礎 屋外配管あり
ACP-3	空冷パナソニック 天吊形	冷房能力 3.6kw 暖房能力 4.0kw ドレン受け 参考品番 MPCZ-RP40GB	3φ200V	圧縮機 0.8Kw 送風機(内)0.054Kw 送風機(外)0.043Kw	1	男子更衣室	樹脂パッキ基礎 屋外配管あり
ACP-4 既設	空冷パナソニック 天吊形	冷房能力 暖房能力 4.5Kw 品番 東芝	3φ 200V	圧縮機 1.5Kw 送風機(内) 送風機(外) 0.035Kw	1	男子更衣室	
ACP-5 既設 室外機移設	空冷パナソニック 天吊形	冷房能力 8.0Kw 暖房能力 9.0Kw 品番 日立	3φ 200V	圧縮機 2.2Kw 送風機(内) 送風機(外) 0.08Kw	1	女子更衣室	樹脂パッキ基礎 屋外配管あり
ACP-6 既設 室外機移設	空冷パナソニック 天吊形	冷房能力 暖房能力 9.0Kw 品番 東芝	3φ 200V	圧縮機 2.0Kw 送風機(内) 送風機(外) 0.063Kw	1	女子更衣室	樹脂パッキ基礎 屋外配管あり
FCU-1	蒸気用ファンベクトル 床置形	暖房能力 4.5kw 風量調整SW 参考品番 FC-202S	1φ100V	消費電力 0.8kw	1	採暖室	

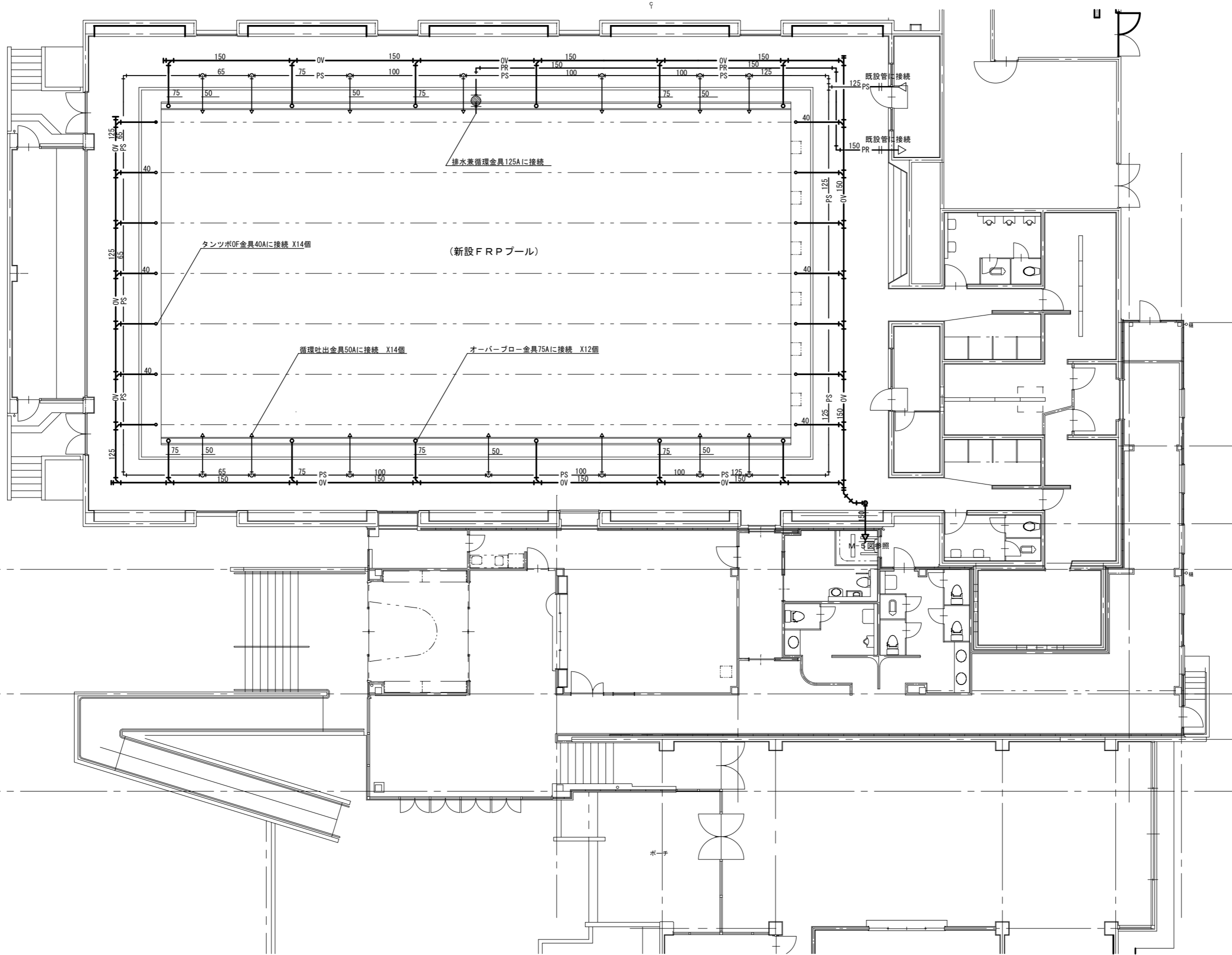
※ 冷媒配管は隠ぺい配管を原則とする。

(上記の品番は参考とし同等品とする)

換気機器リスト							
機器番号	機器名称	機器仕様	電動機		台数	設置場所	備考
			電源	容量			
HEX-1	全熱交換ユニット 天井カセット形	排気 190m ³ /h 給気 190m ³ /h 熱交換時 190m ³ /h 機外静圧 65Pa 付属品 24時間換気用スイッチ 参考品番 SKU-25HC	1φ100V	消費電力 93W	1	事務室	SUS製フード(防虫網付) x2
HEX-2	全熱交換ユニット 壁掛け形	排気 38m ³ /h 給気 32m ³ /h 熱交換時 25m ³ /h 熱交換率 76% 付属品 24時間換気用スイッチ 参考品番 VL-12ESH.W	1φ100V	消費電力 33.0W	1	採暖室	SUS製フード(防虫網付)
FE-1	天井扇	風量 230m ³ /h 参考品番 VD-18ZCs	1φ100V	消費電力 28.0W	5	女子便所(旧) 男子便所(旧) 男子便所 男女共用	SUS製深形フード
FE-2	天井扇	風量 340m ³ /h 参考品番 VD-208Cs	1φ100V	消費電力 46.0W	2	女子便所 多機能便所	SUS製深形フード
FE-3	天井扇	風量 220m ³ /h 参考品番 VD-18ZY。	1φ100V	消費電力 36.0W	1	湯沸室	SUS製深形フード
FE-4	天井扇	風量 340m ³ /h 参考品番 VD-20ZXYK。	1φ100V	消費電力 46.0W	1	ロビー	SUS製深形フード
FE-5	パイプファン	風量 50m ³ /h 参考品番 V-08KPLD	1φ100V	消費電力 2.5W	2	観覧席	SUS製深形フード
FE-6	天井扇	風量 50m ³ /h 付属品 24時間換気用スイッチ 参考品番 VD-10ZLCS	1φ100V	消費電力 8.8W	1	コーチ室	SUS製深形フード
FS-1	有圧換気扇	風量 2,800m ³ /h (給気) 67Pa 付属品 シャッター(SUS製)、バックガード 参考品番 EF-40DTXB	3φ200V	消費電力 185.0W	2	プール	SUS製カバーあり
OA-1	給気グリル(1枚付)	参考品番 P-23GLF。			2	ロビー 廊下	
OA-2	給気グリル(1枚付)	参考品番 P-13GLF。			3	コーチ室 観覧席	SUS製深形フード

(上記の品番は参考とし同等品とする。)

既設外壁バンドキャップ・ウェザーカバー取替リスト			
既設バンドキャップ取替	SUS製深形フード	200φ	2ヶ
既設バンドキャップ取替	SUS製深形フード	100φ	2ヶ
既設ウェザーカバー取替	SUS製ウェザーカバー 防虫アミ付	400φ	1ヶ
既設ウェザーカバー取替	SUS製ウェザーカバー 防虫アミ付	300φ	3ヶ
既設ウェザーカバー取替	SUS製ウェザーカバー 防虫アミ付	250φ	1ヶ

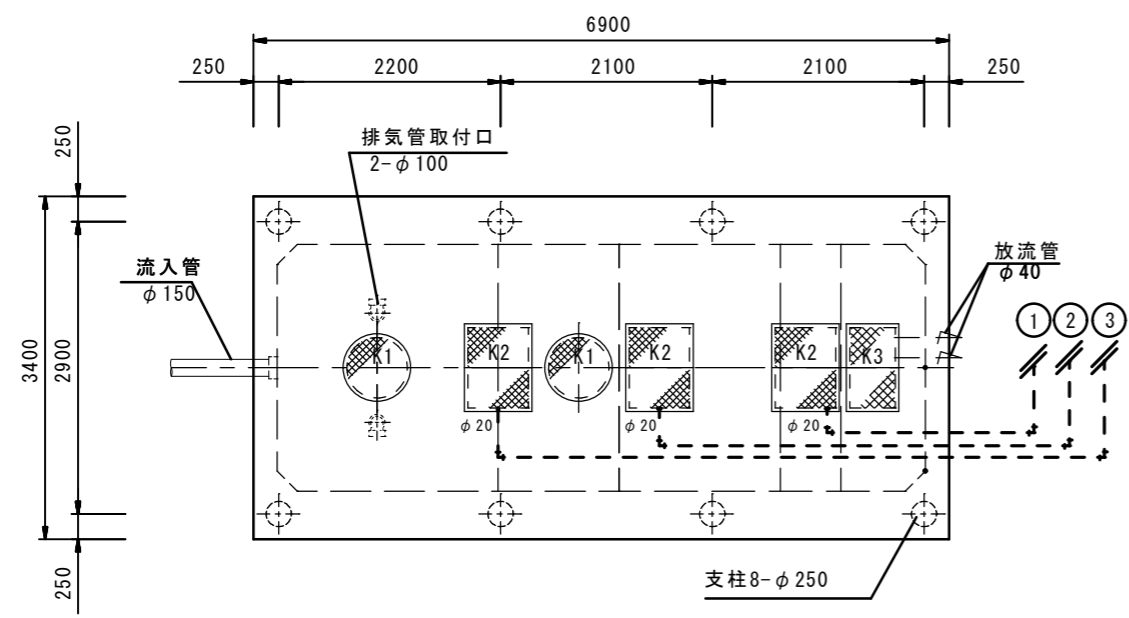


府中市建設部
都市デザイン課

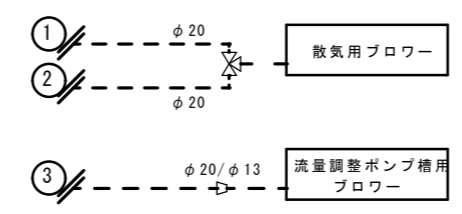
工事名 旧B&G海洋センター外 施設解体実施設計業務
(旧B&G海洋センター)
図面名称 プール循環設備平面図

縮尺 1/150
作成年月日 R08.03.11
図面番号 M-06
A1-200%, A2-141%, A3-100%

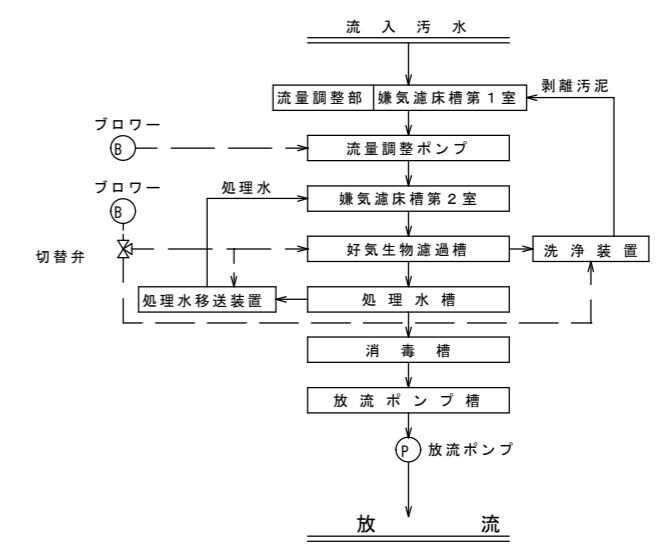
図面	
設計	
校核	
承認	



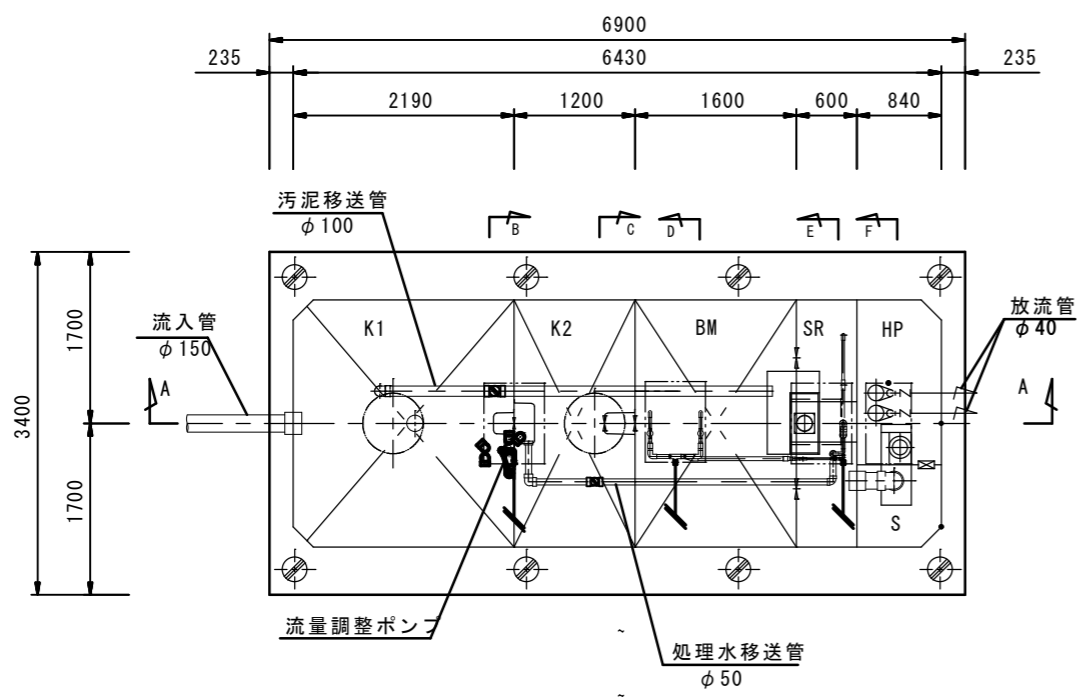
スラブ平面図 1 : 75



装置のフローシート



図面の槽本体表示寸法は内寸法です
BMX型 槽本体の長辺の外寸法は内寸法+90mmです



槽内部平面図 1 : 75

点検口蓋仕様 (鋳物)

耐荷重	500K	
記号	寸法 (mm)	個数
K1	φ 600	2
K2	600 × 800	3
K3	450 × 800	1

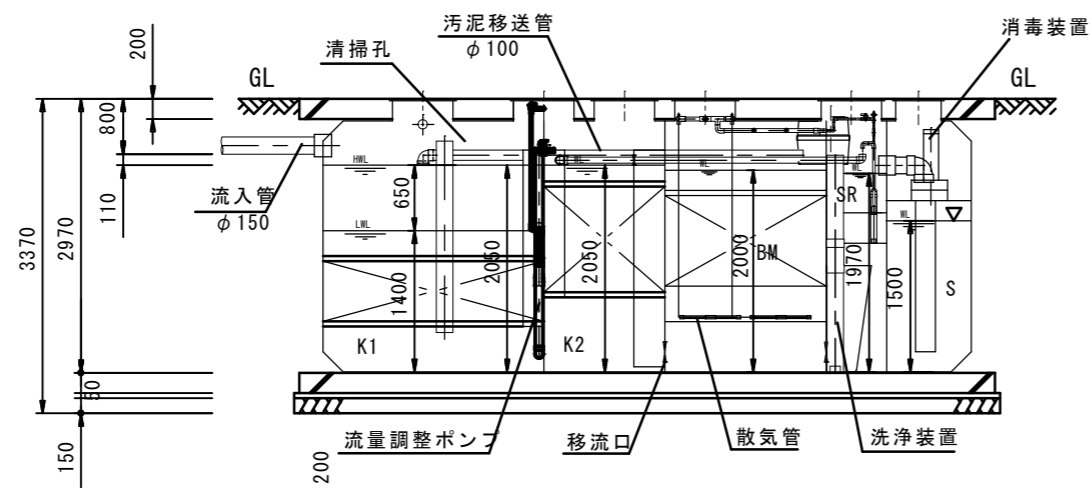
有効容量

槽内部仕様

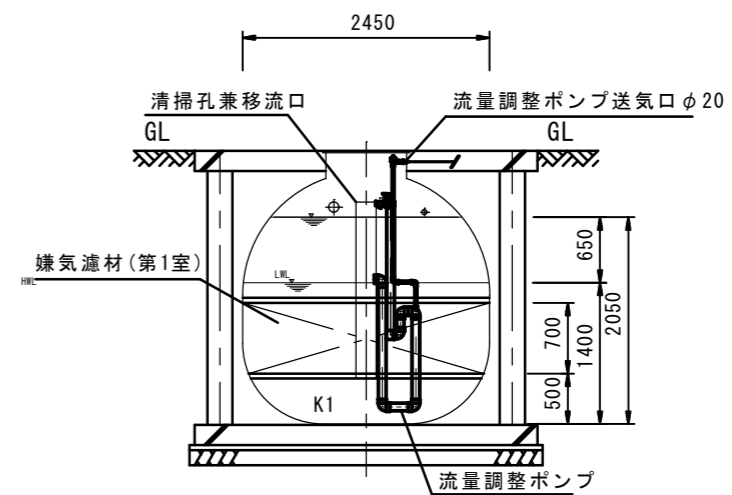
污水配管	PVC VU又はVP
エア配管	PVC VP
空気弁	散気装置縦管のみSGP
逆止弁	メーカー標準継ぎ手 (ABS)
配管支持具	メーカー標準継ぎ手 (PVC)
ポンプ吊り金具	FRP (SUS) バンド付き
	PPロープ

仕様表

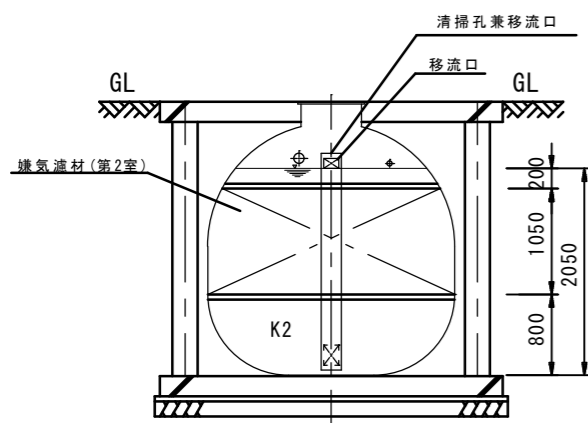
型式	合併処理浄化槽BMX-D1型			
型式認定番号	7-02-H-001			
認定年月日	平成14年1月31日			
型式適合認定番号	型01CaF0a1011483			
認定年月日	平成14年5月24日			
処理方式	流量調整嫌気濾床生物濾過方式			
処理対象人員	170人			
計画汚水量	14.0 m ³ /日			
排水時間	10時間			
流入BOD	200 mg/l			
放流BOD	20 mg/l			
有効容量	嫌気濾床槽 第1室 K1	9.980	m ³	
	嫌気濾床槽 第2室 K2	5.410	m ³	
	合計	15.390	m ³	
	流量調整部	3.161	m ³	
	好気生物濾過槽	6.416	m ³	
装置量	処理水槽	SR	0.678 m ³	
	消毒槽	S	0.852 m ³	
	放流ポンプ槽	HP	1.772 m ³	
	機器仕様	口径	能力	出力
仕様	散気用ブロー	20	200	240
	流量調整ポンプ槽用ブロー	13	32	29
	放流ポンプ	40	80	250



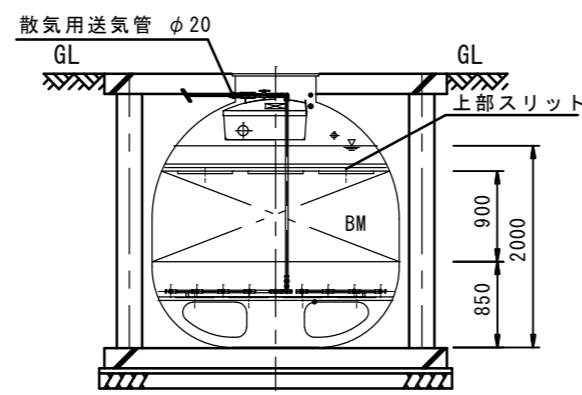
A-A 断面図 1 : 75



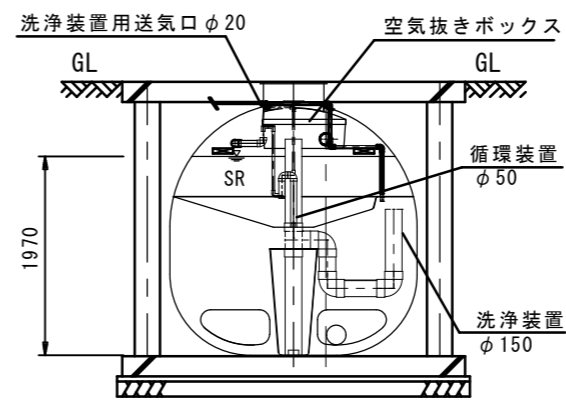
B-1 断面図 1 : 75



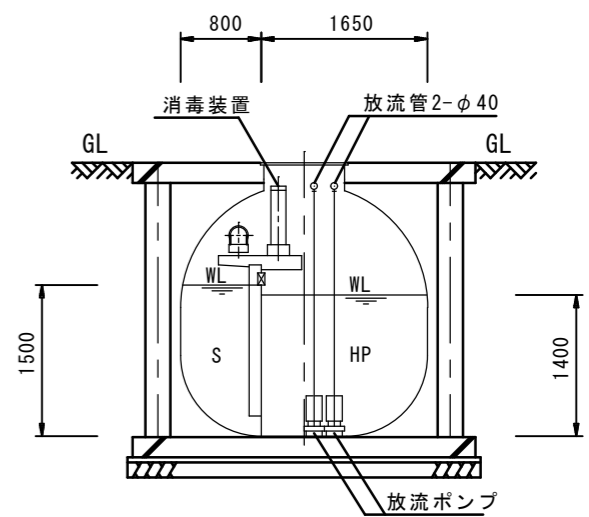
C 断面図 1 : 75



D 断面図 1 : 75



E 断面図 1 : 75



F 断面図 1 : 75

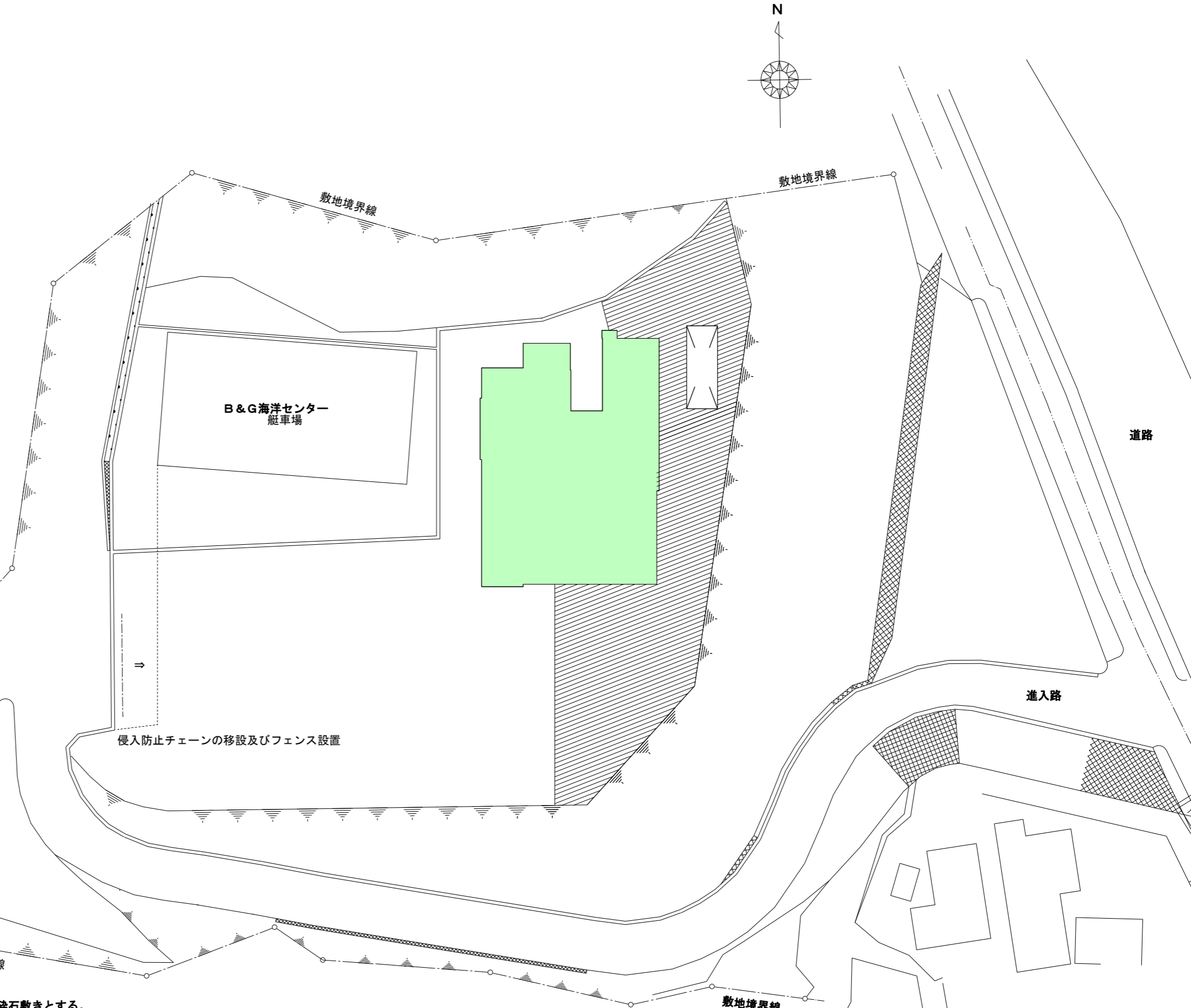
図名 図番 縮尺 作成年月日 図面番号	府中市建設部 都市デザイン課	工事名 旧B&G海洋センター外施設解体実施設計業務 (旧B&G海洋センター)	縮尺 1/75	作成年月日 R08.03.11
図面名称 合併処理浄化槽断面図			図面番号 M-08	

府中市建設部
都市デザイン課

工事名 旧B&G海洋センター外施設解体実施設計業務 (旧B&G海洋センター)	縮尺 1/75	作成年月日 R08.03.11
図面名称 合併処理浄化槽断面図	図面番号 M-08	



付近見取図



配置図 S=1:500

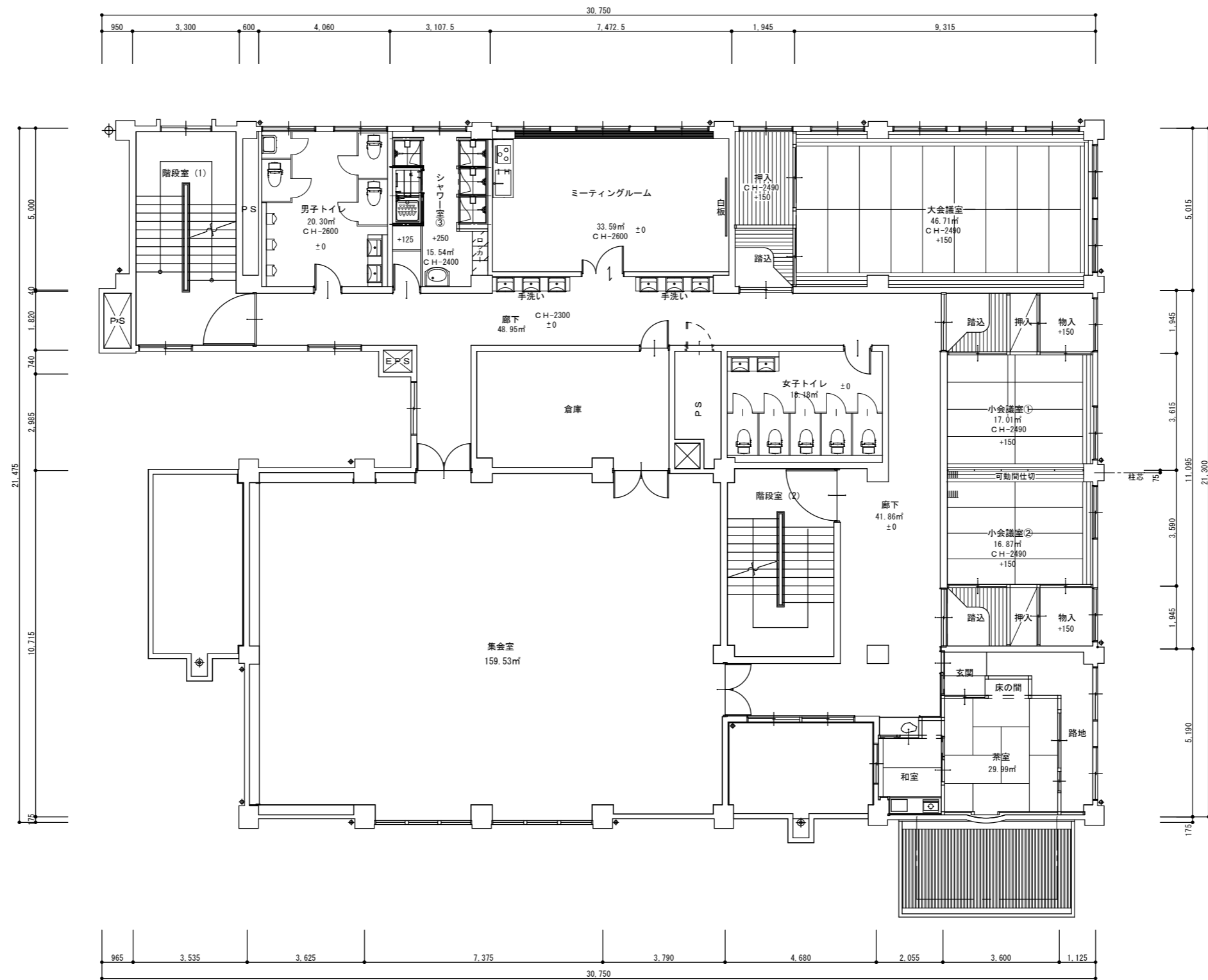
●特記事項

- ・敷地内の排水樹、埋設管、ベンチ等は撤去するものとする。
- ・舗装は残置とし、建築物解体後のエリア及び砕石敷設部分は防草シート+砕石敷きとする。
- ・敷地入口にある侵入防止チェーンの移設を行う。

府中市建設部
都市デザイン課

工事名 旧B&G海洋センター外施設解体実施設計業務
(元勤労青少年ホーム)
図面名称 付近見取図・配置図

細尺 1/500
作成年月日 R08.03.11
図面番号 A-01



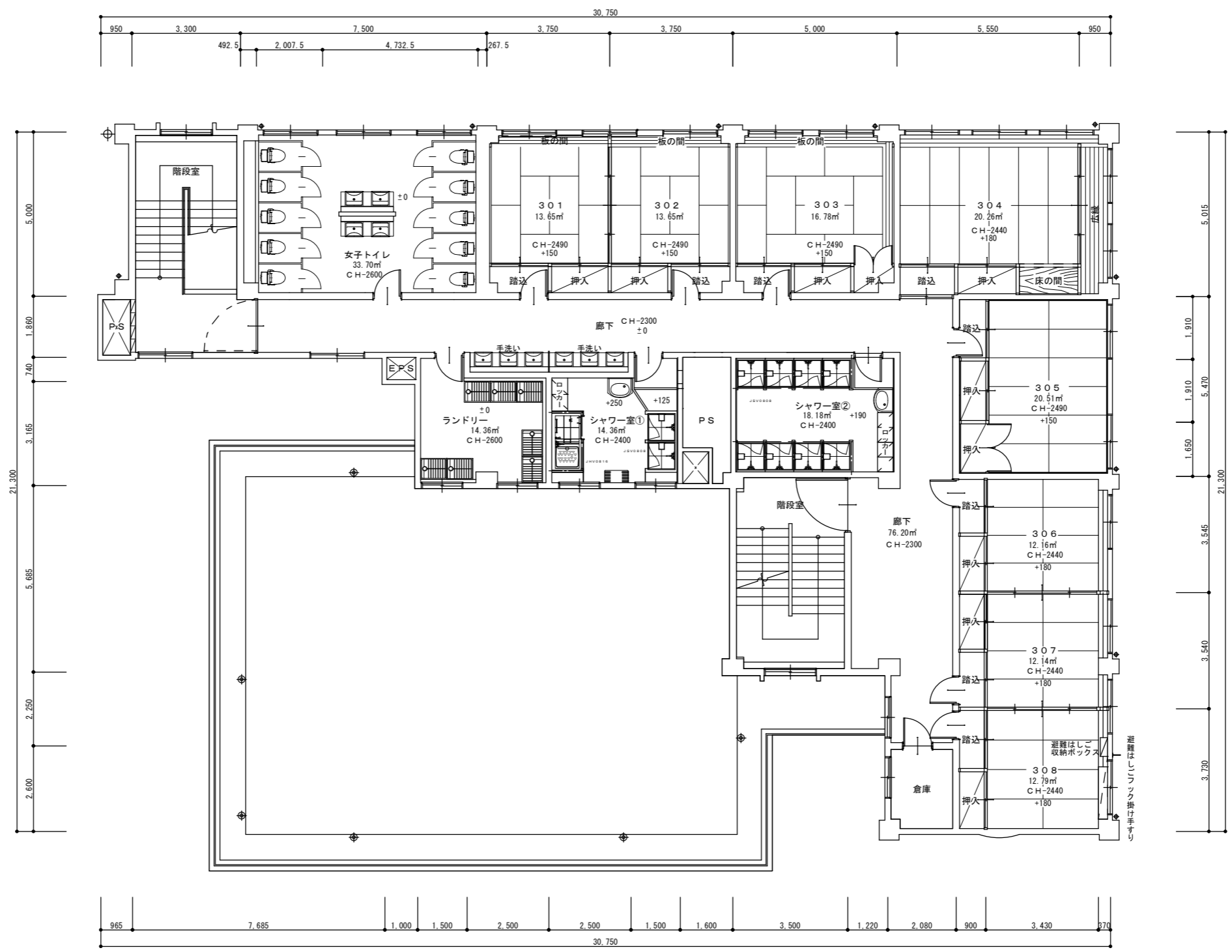
2階平面図 S=1/150

図名	2階平面図
縮尺	1/150
作成年月日	R08.03.11
図面番号	A-03

府中市建設部
都市デザイン課

工事名	旧B&G海洋センター外施設解体実施設計業務 (元勤労青少年ホーム)
図面名称	2階平面図

縮尺	1/150
作成年月日	R08.03.11
図面番号	A-03



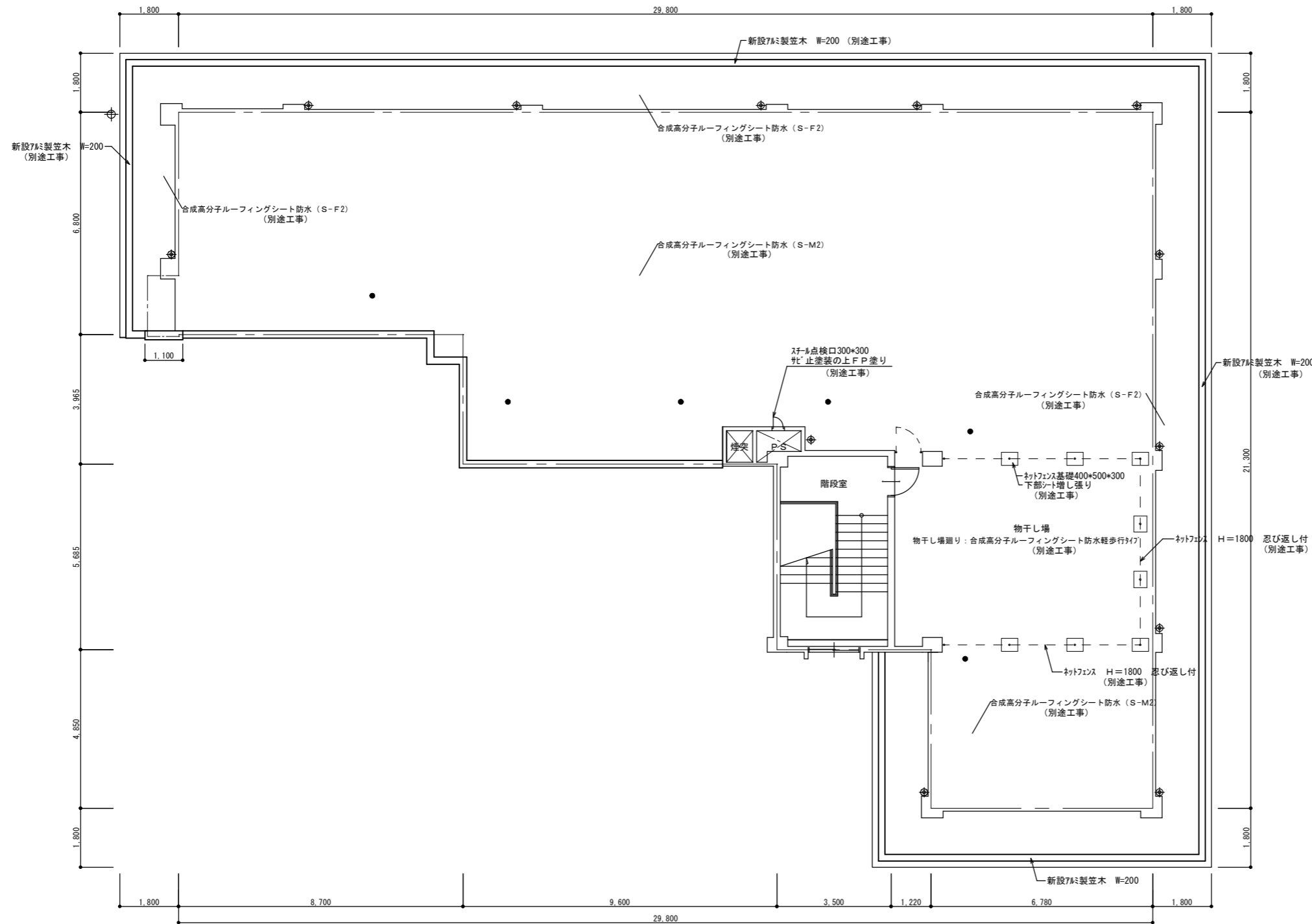
3階平面図 S=1/150 (改修後)

図名 図番 縮尺 作成年月日	府中市建設部 都市デザイン課	工事名 旧B&G海洋センター外施設解体実施設計業務 (元勤労青少年ホーム)	縮尺 1/150	作成年月日 R08.03.11
図面番号 3階平面図			図面番号 A-04	

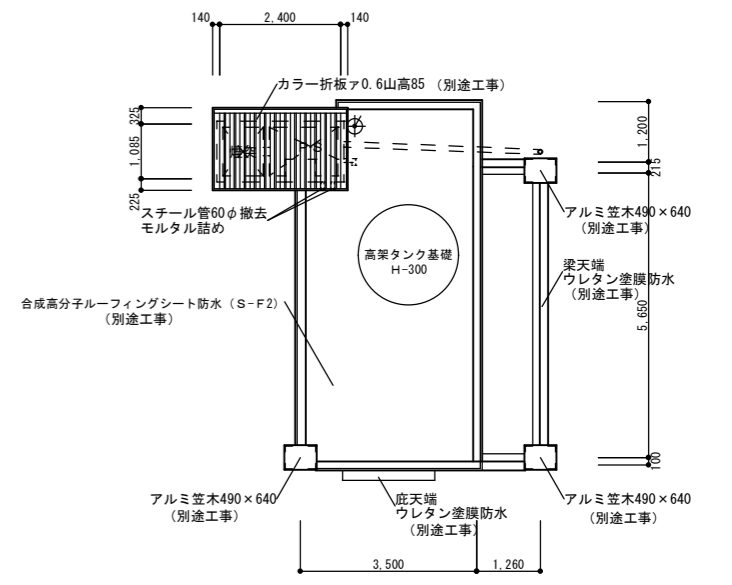
府中市建設部
都市デザイン課

工事名
旧B&G海洋センター外施設解体実施設計業務
(元勤労青少年ホーム)

縮尺
1/150
作成年月日
R08.03.11
図面番号
A-04



R階平面図 S=1/150



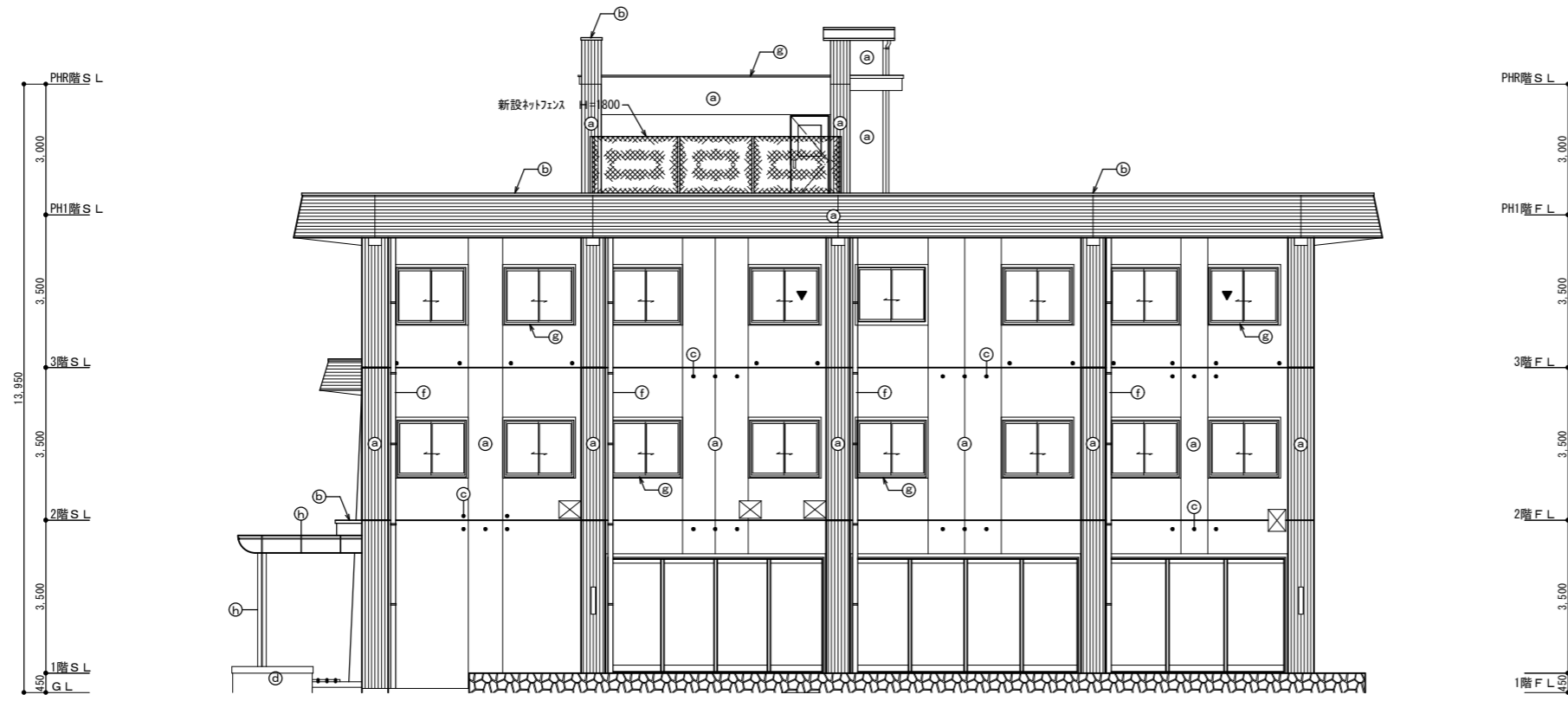
PH階平面図 S=1/150

【注意事項】
 屋上及びPHの改修工事は全て別途工事とする。
 但し、既設配管・配線及び基礎等の撤去処分は 本工事とする。

図名	府中市建設部 都市デザイン課
図番	
縮尺	
作成年月日	

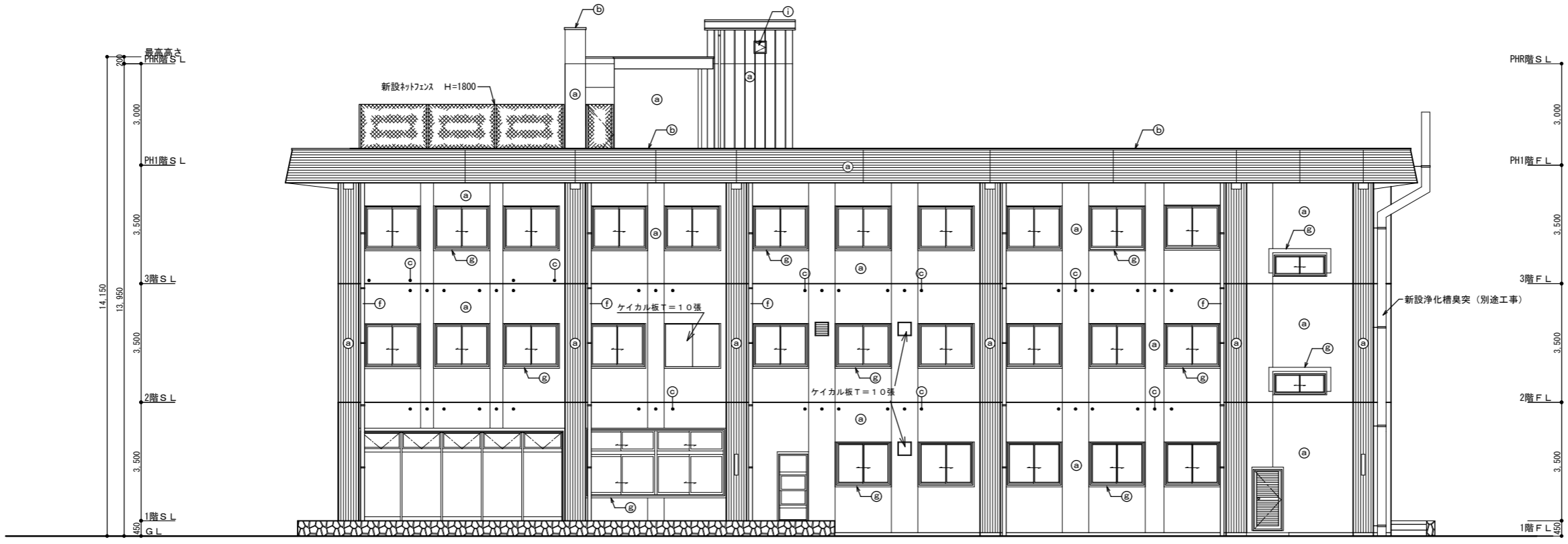
工事名	旧B&G海洋センター外 施設解体実施設計業務 (元勤労青少年ホーム)
図番名称	R階・PH階平面図

縮尺	1/150	作成年月日	R08.03.11
図番番号	A1-200%, A2-141%, A3-100%	図番番号	A-05



記号	外壁仕上げ
Ⓐ	複層塗材E吹付け
Ⓑ	アルミ製笠木
Ⓒ	塩化ビニールエナメル塗 (VE)
Ⓓ	二丁掛タイル (メタリック調)
Ⓔ	磁気質施袖150角貼
Ⓕ	縦トイ VP100φカラー
Ⓖ	塗膜防水 X-2
Ⓗ	アルミパネルA1.2曲げ加工貼
①	FP塗 (RB種カシ 乾止塗装の上)

南面立面図 S = 1 : 150

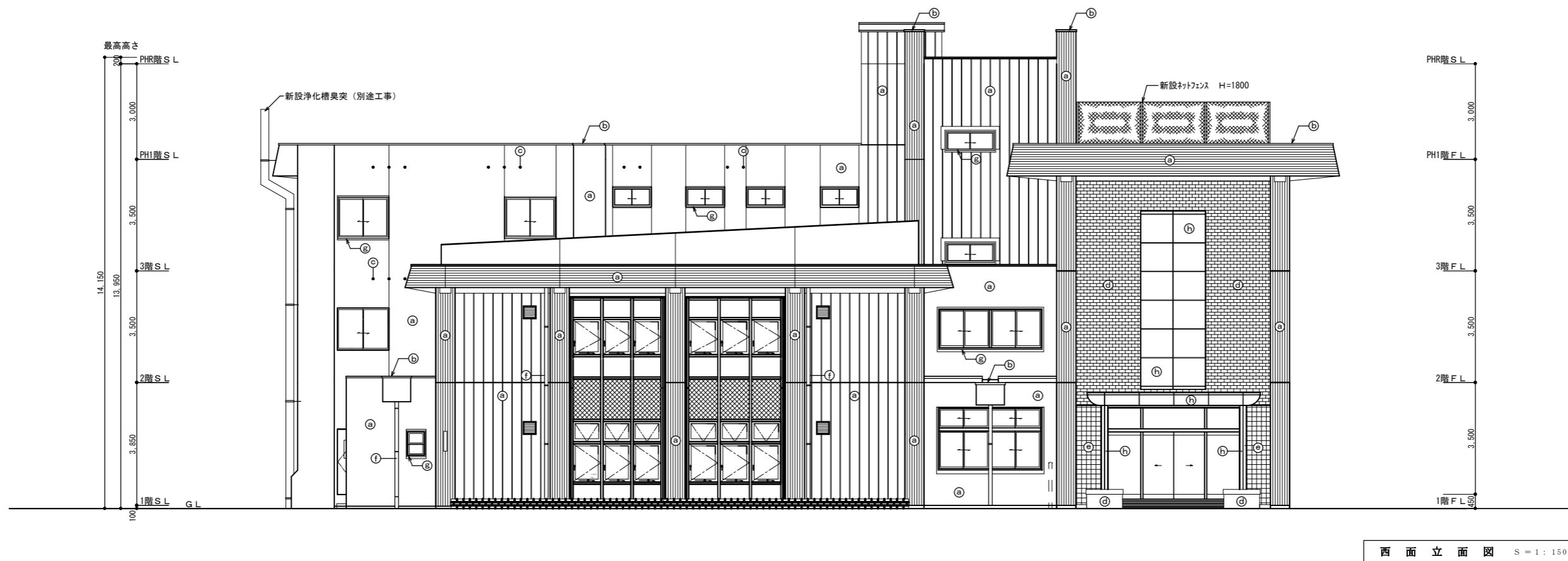
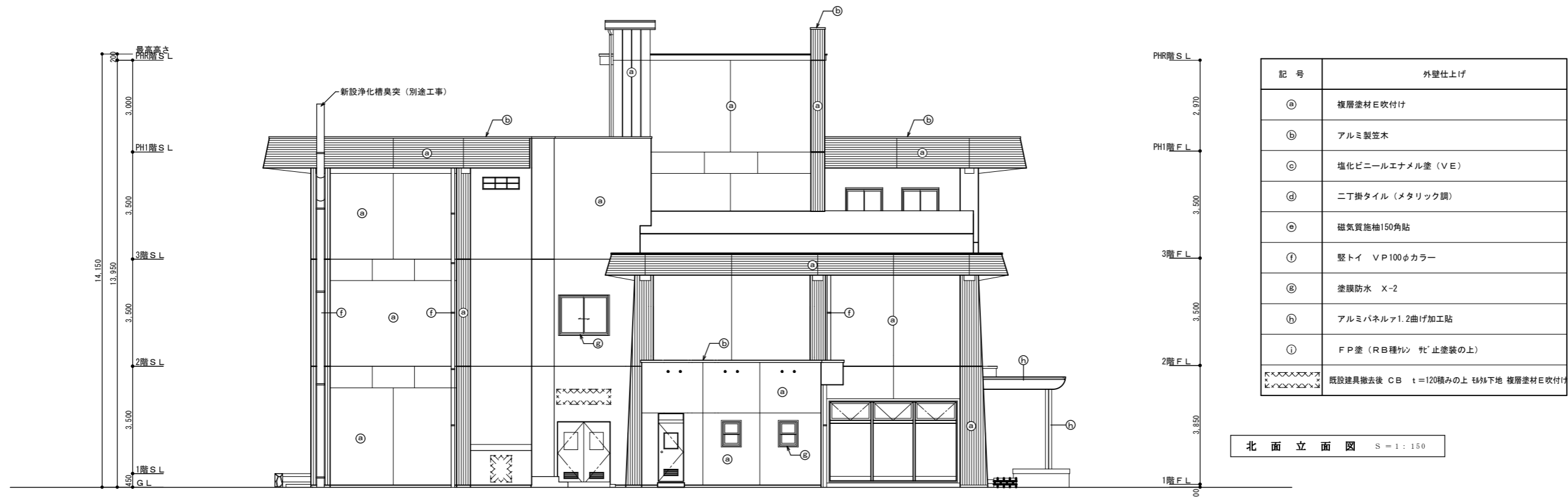


東面立面図 S = 1 : 150

府中市建設部
都市デザイン課

工事名 旧B&G海洋センター外施設解体実施設計業務
(元勤労青少年ホーム)
図面名称 南面・東面立面図

縮尺 1/150
作成年月日 R08.03.11
図面番号 A-06
A1-200%, A2-141%, A3-100%

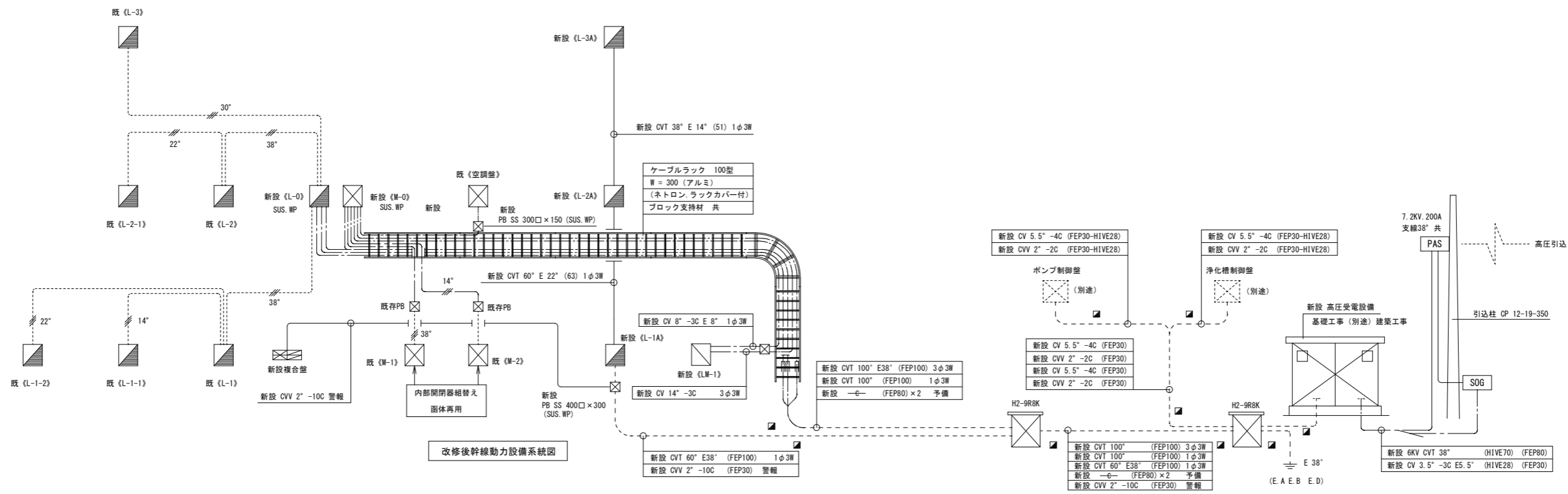


図名	北・西面立面図
縮尺	1/150
作成年月日	R08.03.11
図番	A-07

府中市建設部
都市デザイン課

工事名 旧B&G海洋センター外 施設解体実施設計業務
(元勤労青少年ホーム)

縮尺 1/150
作成年月日 R08.03.11
図番 A-07



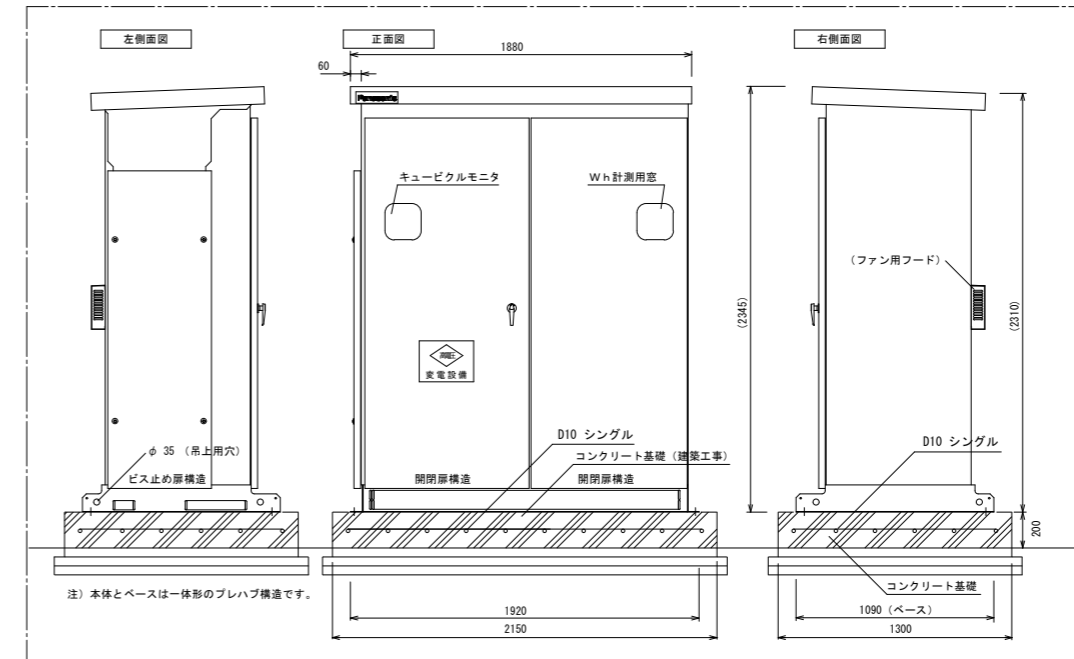
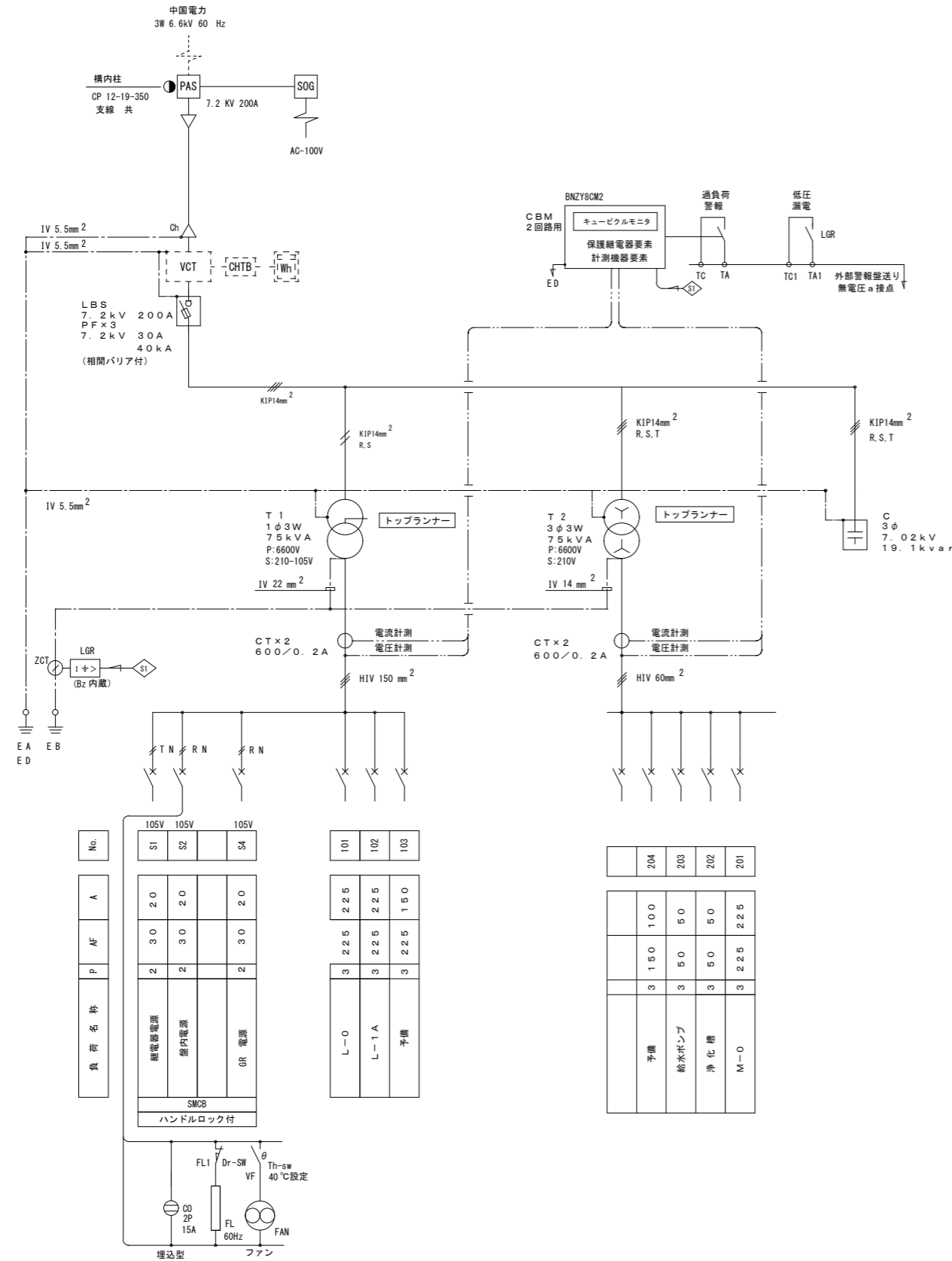
訂正	

**府中市建設部
都市デザイン課**

工事名	旧B&G海洋センター外1施設解体実施設計業務 (元勤労青少年ホーム)
図面名称	幹線動力系統図

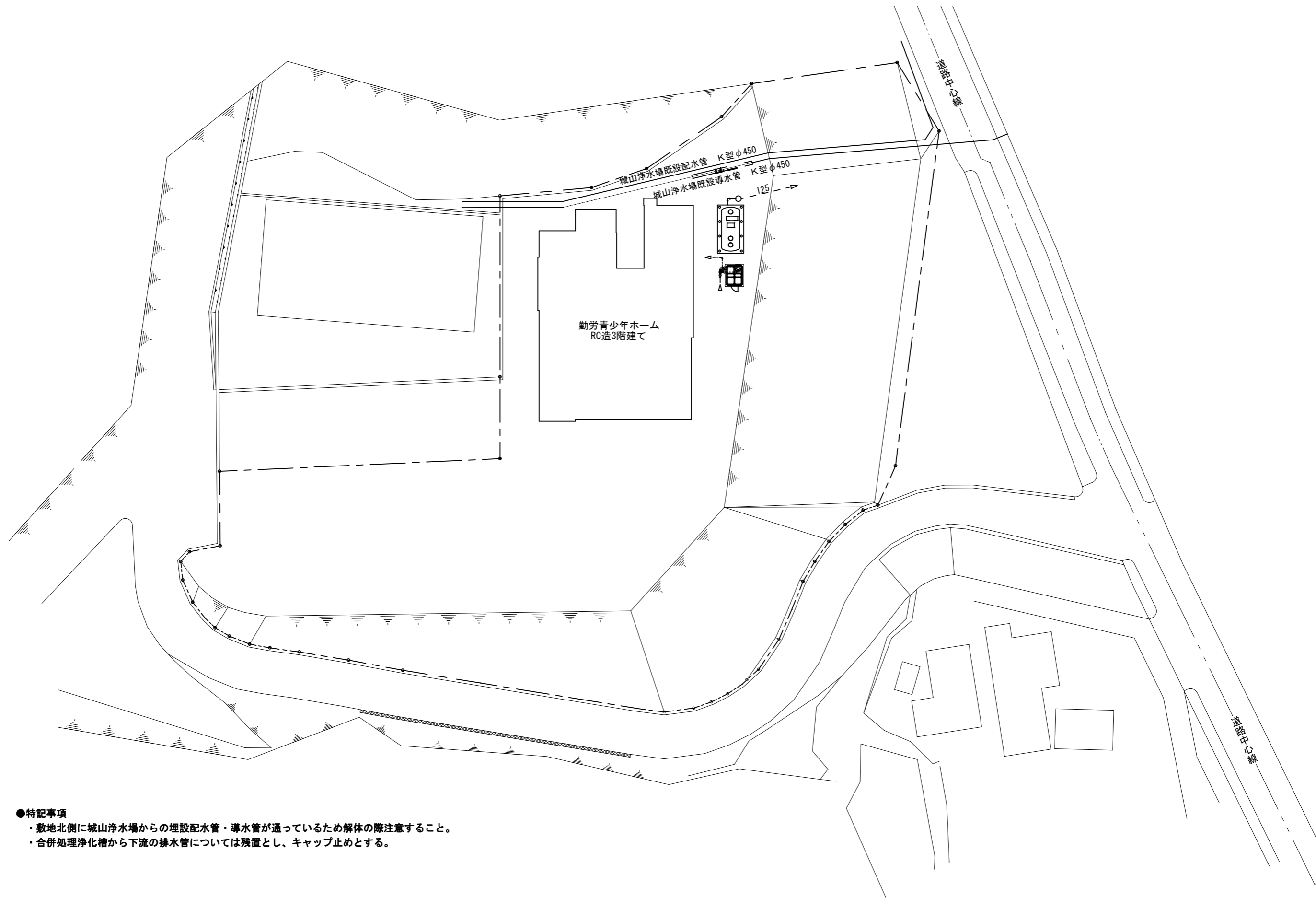
縮尺	1/150
作成年月日	R08.03.11
図面番号	E-02

AI-200%, A2-141%, A3-100%



準用規格	JIS C 4620 キュービクル式高圧受電設備 JIS (日本工業規格) JEM (日本電機工業規格) JEC (電気規格調査会標準規格)
特記	防噴流構造、防鳥構造
使用材料・部品	外箱: SPHC t2.3mm 以上 ベース: SPHC t2.3mm 以上 底板: SPHC t1.6mm フード: SPHC t2.3mm ハンドル: A-140-1 (銀色塗装) #No. 200 ねじ類: SUS製 (外部露出分) 仕様: 標準塗装
外装処理	塗装色標準色 E 25-70B (5Y7/1参考値) 5分ツヤ ベース: 溶融亜鉛めっき (塗装前)

ABC消火器 10型 収納函 共
消防『火災予防条例《変電設備の構造》』に適合のこと



●特記事項

- ・敷地北側に城山浄水場からの埋設配水管・導水管が通っているため解体の際注意すること。
- ・合併処理浄化槽から下流の排水管については残置とし、キャップ止めとする。

図面番号	
図面名称	
縮尺	
作成年月日	

府中市建設部
都市デザイン課

工事名 旧B & G海洋センター外 施設解体実施設計業務
(元勤労青少年ホーム)
図面名称 機械設備工事 配置図

縮尺 1/500
A1-200%, A2-141%, A3-100%

作成年月日 R08.03.11
図面番号 M-01

衛生器具リスト

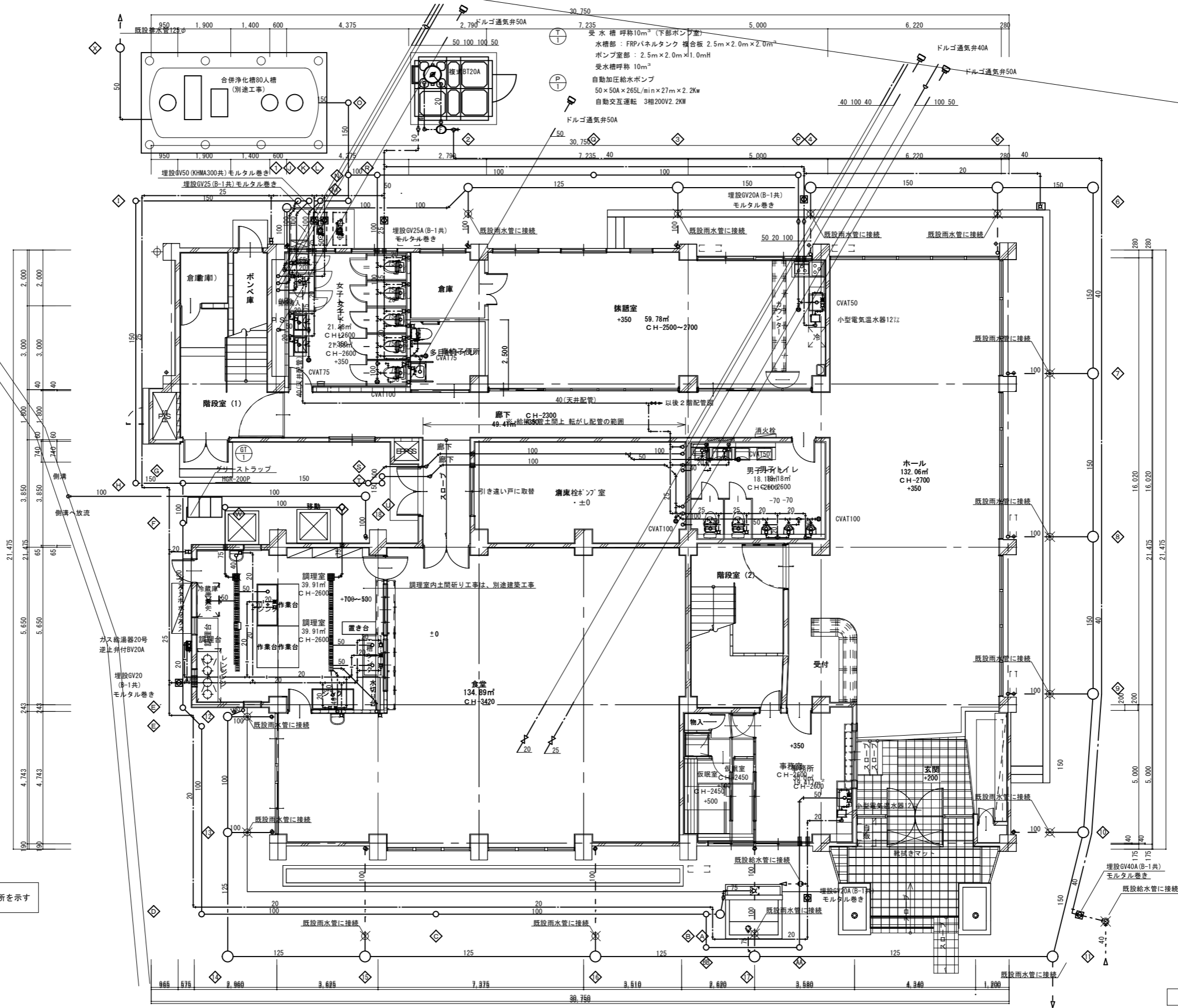
品名	仕様・品番	1 階								2 階					3 階					屋外	合計			
		男子便所	女子便所	車椅子便所	談話室	事務所	仮眠室	食堂	調理室	男子便所	女子便所	男子シャワー室	廊下	ミーティングルーム	女子便所	シャワー室1	シャワー室2	ランドリースペース	廊下					
洋風大便器	CS670B, SH670BA, TCF108, YH60N	2	6																					26
洋風大便器	CS20AB, SH30BA, TCF109V86R, HE10, YH60N			1																				1
小便器	UFH507C, T600PX	3																						6
洗面器	L331RA, TLS11, T7P19, TS119ASR3	2	2																					24
洗面器	L103A, T205Q, T7P24			1																				1
L型手摺り	T112CR1S, T110D16			1																				1
可動式手摺り	T112CHK8, T110D25			1																				1
手摺り	T112CP3, T110D16			2																				2
洗面カウンター	ML10 L=1,600 プレーンシリーズ	1	1																					6
洗面カウンター	ML10 L=2,400 プレーンシリーズ																							4
水栓柱	13×900L (樹脂製) T26Nh13																							2
散水栓	T27NH13 BOX共																							1
手洗器	L30DM, TL19A, T22BS, T4B6U, TS126AR																							1
手洗器	L30DM, TL19A, T22BP, T4A6U, TS126AR, S3R, TS119ASR3																							1
立型自在水栓	T36SNR13																							7
掃除流し	SK22A, T23AE20, T37SEP, TN114X			1																				2
洗面化粧台	LDB604ADA, EL80004																							3
洗濯用給水栓	TW11R																							7
洗濯機パン	PWP800NW, PJ2008SW																							7
小型電気温水器	REW12A1B1A, RHE22H50, TL347C																							2
シャワーユニット	JSV0808L サーモ付シャワー																							14
ユニットバス	JHV0816																							2
ガス給湯器	給湯専用20号 GQ-2037WS																							2
ガス給湯器	給湯専用24号 GQ-2437WS																							2
ガス給湯器	給湯専用32号 GQ-3210WXBL																							3

機器リスト

番号	機器名	仕様型式	数量
Ⓣ 1	受水槽 ポンプ室	FRP複合板パネルタンク 1.0G 2.0m×2.5m×2.0mH 専用架台：溶融亜鉛メッキ（メーカー標準品） FRPパネル 1.0G 2.0m×2.5m×1.0mH 専用架台：溶融亜鉛メッキ（メーカー標準品）	1
Ⓣ 1	加圧給水ポンプ	ステンレスポンプ 推定末端圧一定インバーター制御運転 50×50A×265L/min×24m×2.2Kw 三相200V NX-VFC50-2.2D（テラル機）	1
ⓐ 1	グリーストラップ	本体容量：200ℓ 銅板製防錆塗装蓋（t3.2）付 HGR-200P（ホーコス機）	1

汚水・雨水樹リスト

番号	名称	種類	管底	備考
A	排水樹	ポリプロピレン製樹 300φ	GL-250	鋳物マンホール蓋
B	汚水樹	小口径樹 100-150φ	GL-260	オスミカゲ蓋
C	汚水樹	小口径樹 100-150φ	GL-360	オスミカゲ蓋
D	汚水樹	小口径樹 100-150φ	GL-450	オスミカゲ蓋
E	汚水樹	小口径樹 100-150φ	GL-520	オスミカゲ蓋
E'	汚水樹	小口径樹 100-150φ	GL-530	オスミカゲ蓋
F	汚水樹	小口径樹 100-150φ	GL-600	オスミカゲ蓋
G	汚水樹	小口径樹 150-200φ	GL-620	オスミカゲ蓋
H	汚水樹	小口径樹 150-200φ	GL-640	オスミカゲ蓋
I	汚水樹	小口径樹 150-200φ	GL-730	オスミカゲ蓋
J	汚水樹	小口径樹 150-200φ	GL-800	オスミカゲ蓋
K	汚水樹	小口径樹 150-200φ	GL-810	オスミカゲ蓋
L	汚水樹	小口径樹 150-200φ	GL-820	オスミカゲ蓋
M	汚水樹	小口径樹 150-200φ	GL-830	オスミカゲ蓋
N	汚水樹	小口径樹 150-200φ	GL-850	オスミカゲ蓋
O	汚水樹	小口径樹 150-200φ	GL-	オスミカゲ蓋
P	排水樹	小口径樹 100-150φ	GL-370	オスミカゲ蓋
Q	汚水樹	小口径樹 100-150φ	GL-480	オスミカゲ蓋
R	汚水樹	小口径樹 100-150φ	GL-550	オスミカゲ蓋
S	汚水樹	小口径樹 100-150φ	GL-340	オスミカゲ蓋
T	汚水樹	小口径樹 150-200φ	GL-360	オスミカゲ蓋
U	汚水樹	小口径樹 150-200φ	GL-370	オスミカゲ蓋
V	汚水樹	小口径樹 100-150φ	GL-350	オスミカゲ蓋
W	汚水樹	小口径樹 100-150φ	GL-400	オスミカゲ蓋
X	排水樹	ポリプロピレン製樹 350φ	GL-	鋳物格子蓋
AA	汚水樹	小口径樹 100-150φ	GL-220	オスミカゲ蓋
BB	汚水樹	小口径樹 100-150φ	GL-250	オスミカゲ蓋
1	雨水樹	ポリプロピレン製樹 300φ	GL-250	鋳物雨水格子蓋
2	雨水樹	ポリプロピレン製樹 300φ	GL-300	鋳物雨水格子蓋
3	雨水樹	ポリプロピレン製樹 400φ	GL-350	鋳物雨水格子蓋
4	雨水樹	ポリプロピレン製樹 400φ	GL-380	鋳物雨水格子蓋
5	雨水樹	ポリプロピレン製樹 400φ	GL-430	鋳物雨水格子蓋
6	雨水樹	ポリプロピレン製樹 400φ	GL-455	鋳物雨水格子蓋
7	雨水樹	ポリプロピレン製樹 400φ	GL-515	鋳物雨水格子蓋
8	雨水樹	ポリプロピレン製樹 400φ	GL-575	鋳物雨水格子蓋
9	雨水樹	ポリプロピレン製樹 400φ	GL-630	鋳物雨水格子蓋
10	雨水樹	ポリプロピレン製樹 450φ	GL-680	鋳物雨水格子蓋
11	雨水樹	ポリプロピレン製樹 500φ	GL-740	鋳物雨水格子蓋
12	雨水樹	ポリプロピレン製樹 300φ	GL-300	鋳物雨水格子蓋
13	雨水樹	ポリプロピレン製樹 300φ	GL-345	鋳物雨水格子蓋
14	雨水樹	ポリプロピレン製樹 400φ	GL-395	鋳物雨水格子蓋
15	雨水樹	ポリプロピレン製樹 400φ	GL-455	鋳物雨水格子蓋
16	雨水樹	ポリプロピレン製樹 400φ	GL-545	鋳物雨水格子蓋
17	雨水樹	ポリプロピレン製樹 400φ	GL-610	鋳物雨水格子蓋
18	雨水樹	ポリプロピレン製樹 300φ	GL-250	鋳物雨水格子蓋



/// 建物地中梁貫通箇所を示す

1階平面図 S=1/100

府中市建設部
都市デザイン課

工事名 旧B&G海洋センター外施設解体実施設計業務
(元勤労青少年ホーム)
図面名称 給排水設備 1階平面図

縮尺 1/150
図面番号 M-03
作成年月日 R08.03.11
A1-200%, A2-141%, A3-100%

空調機器表

記号	名称	仕様	電源	台数	設置場所	備考
PAC 1	空冷式ヒートポンプ パッケージエアコン	床置形	3φ200V	2	1階 食堂	SZVP160AB
		冷房能力 14.0(6.2~16.0) KW 暖房能力 16.0(6.2~20.0) KW				高置架台 (500H)
		圧縮機 2.9kw 送風機 (内) 0.115KW (外) 0.07KW×2				(溶融亜鉛鍍金仕様)
		付属品 専用木台 転倒防止金具				
PAC 2	空冷式ヒートポンプ パッケージエアコン	床置形	3φ200V	1	1階 談話室	SZVP140AB
		冷房能力 12.5(5.7~14.0) KW 暖房能力 14.0(6.0~18.0) KW				緑石基礎仕様
		圧縮機 2.4kw 送風機 (内) 0.09KW (外) 0.07KW×2				
		付属品 専用木台 転倒防止金具				
PAC 3	空冷式ヒートポンプ パッケージエアコン	天井吊り形ユニットタイプ	3φ200V	2	1階 ホール	SZKP80ABT
		冷房能力 7.1(3.2~8.0) KW 暖房能力 8.0(3.5~10.6) KW			2階 ミーティングルーム	緑石基礎仕様 (1階)
		圧縮機 1.7kw 送風機 (内) 0.045KW (外) 0.07KW				壁面置台 (2階)
		付属品 化粧パネル・リモコンスイッチ				(溶融亜鉛鍍金仕様)
PAC 4	空冷式ヒートポンプ パッケージエアコン	天井吊り形ユニットタイプ	3φ200V	1	1階 事務所	SZNP56ABT
		冷房能力 5.0(2.3~5.6) KW 暖房能力 5.6(2.5~7.1) KW				緑石基礎仕様
		圧縮機 1.2kw 送風機 (内) 0.045KW (外) 0.058KW				
		付属品 化粧パネル・リモコンスイッチ 吹出口ライン標準形K-DGS4EW (仮眠室)				
RAC 1	空冷式ヒートポンプ ハウジングエアコン	床置形	1φ200V	2	2階 和室18帖	S56KVV-W
		冷房能力 5.6(0.9~5.7) KW 暖房能力 6.7(0.9~8.8) KW				壁面置台
		圧縮機 1.70kw 送風機 (内) 0.048KW (外) 0.060KW				(溶融亜鉛鍍金仕様)
		付属品 専用木台 コントローラースイッチ (K-RT3B1・KRP413A1S)				
RAC 2	空冷式ヒートポンプ ハウジングエアコン	床置形	1φ200V	2	2階 小会議室	S40KVV-W
		冷房能力 4.0(0.9~4.5) KW 暖房能力 5.6(0.9~8.1) KW				壁面置台
		圧縮機 1.10kw 送風機 (内) 0.048KW (外) 0.060KW				(溶融亜鉛鍍金仕様)
		付属品 専用木台 コントローラースイッチ (K-RT3B1・KRP413A1S)				
RAC 3	空冷式ヒートポンプ ルームエアコン	壁掛形	1φ200V	3	2階 茶室	S40KTPP-E
		冷房能力 4.0(0.9~4.5) KW 暖房能力 5.0(0.9~7.3) KW			3階 和室12帖	壁面置台
		圧縮機 1.10kw 送風機 (内) 0.04KW (外) 0.028KW				(溶融亜鉛鍍金仕様)
		付属品 リモコンスイッチ(ワイヤレス) コントローラースイッチ (K-RT3B1・KRP413A1S)				
RAC 4	空冷式ヒートポンプ ルームエアコン	壁掛形	1φ100V	1	3階 和室10帖	S36KTPS-W
		冷房能力 3.6(0.9~4.0) KW 暖房能力 4.2(0.9~5.5) KW				壁面置台
		圧縮機 0.95kw 送風機 (内) 0.029KW (外) 0.033KW				(溶融亜鉛鍍金仕様)
		付属品 リモコンスイッチ(ワイヤレス) コントローラースイッチ (K-RT3B1・KRP413A1S)				
RAC 5	空冷式ヒートポンプ ルームエアコン	壁掛形	1φ100V	5	3階 和室8帖	S28KTPS-W
		冷房能力 2.8(0.9~3.3) KW 暖房能力 3.0(0.9~4.4) KW				壁面置台
		圧縮機 0.75kw 送風機 (内) 0.029KW (外) 0.033KW				(溶融亜鉛鍍金仕様)
		付属品 リモコンスイッチ(ワイヤレス) コントローラースイッチ (K-RT3B1・KRP413A1S)				

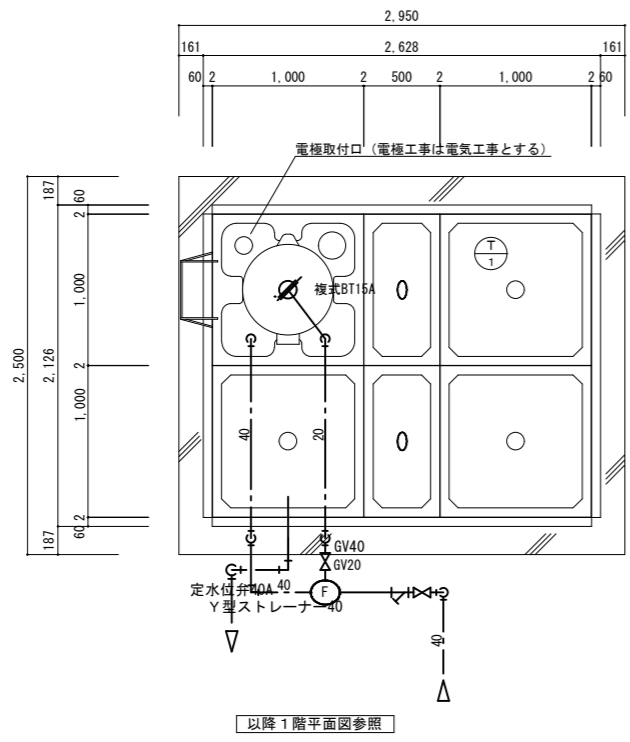
換気機器表

記号	名称	仕様	電源	台数	設置場所	備考
OA 1	給気レシスター	150φ ブッシュ式開閉パネル 外気清浄フィルタ付		17	1階 事務所・休憩室	P-18QR
		付属品 ステンレス製深形フードFD防虫網付 P-18VSQD3 ×2			2階 小会議室・和室18帖・ミーティングルーム	
		ステンレス製深形フード防虫網付 P-18VSQ3 ×15			3階 和室8・10・12帖 1階 ホール (玄関)	
OA 2	給気レシスター	100φ		1	1階 仮眠室	P-13QR
		ブッシュ式開閉パネル 外気清浄フィルタ付				
		付属品 ステンレス製深形フードFD防虫網付 P-13VSQD3				

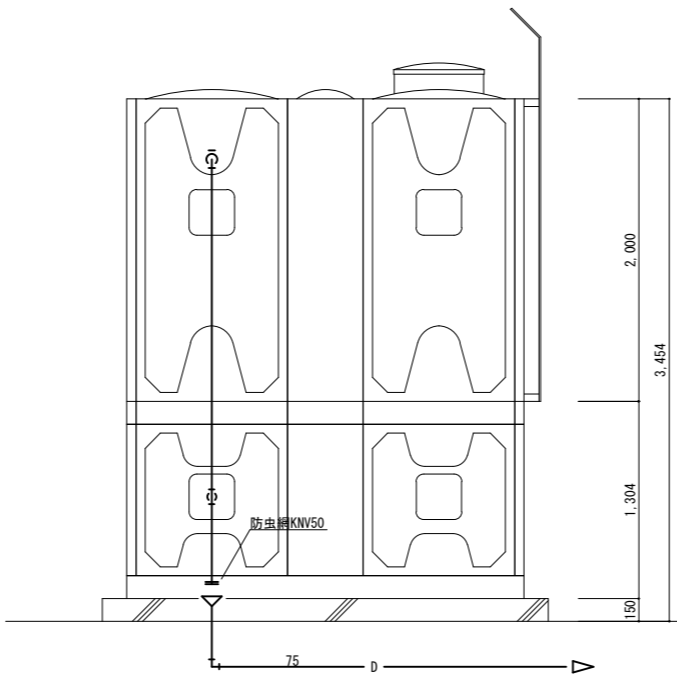
換気機器表

記号	名称	仕様	電源	台数	設置場所	備考
EF 1	換気扇	換気扇/格子タイプ・電気式シャッター	1φ100V	4	1階 食堂	EX-30EK5-C
		処理風量 1,002m ³ /h×30.5W			1階 ホール	
		付属品 ステンレス製ケイザークカバーFD防虫網付×2 P-30CVSD4・P-30KS3 P-30HW5			1階 談話室	
		ステンレス製ケイザークカバー防虫網付×2 P-30CVS4・P-30KS3・W302×1(1台は既設)				
EF 2	換気扇	換気扇/格子タイプ (24H換気機能付)	1φ100V	3	1階・3階 女子トイレ	EX-30SC2
		処理風量 1,130m ³ /h×48.0W 570m ³ /h×17.5W			1階 食堂	
		付属品 ステンレス製ケイザークカバー防虫網付 P-30CVS4・P-30KS3・W302				
		24H用コントロールスイッチ P-04SWL				
EF 3	換気扇	換気扇/格子タイプ (24H換気機能付)	1φ100V	1	2階 男子トイレ	EX-25SC2
		処理風量 860m ³ /h×40.0W 445m ³ /h×14.0W				
		付属品 ステンレス製ケイザークカバー防虫網付 P-25CVS4・P-25KS3・W252				
		24H用コントロールスイッチ P-04SWL				
EF 4	レンジフード	建築工事	1φ100V	1	1階 事務所	P-18VD3
EF 5	換気扇	換気扇/台所用	1φ100V	1	3階 ランドリースペース	EX-25EH5
		処理風量 900m ³ /h×20.0W				
		付属品 ステンレス製ケイザークカバー防虫網付 P-25CVS4・P-25KS3 W-252				
EF 6	ストレートシロッコファン	標準形 200φ	1φ100V	3	1階 男子トイレ	BFS-80SC
		処理風量 800m ³ /h×150Pa×155W			2階 女子トイレ	
					3階 ショウ室 2	
EF 7	ストレートシロッコファン	標準形 200φ	1φ100V	2	2階 男性用シャワー室	BFS-50SC
		処理風量 500m ³ /h×150Pa×87.5W			3階 ショウ室 1	
		付属品 ステンレス製深形フード付 P-18VS3×2 (男性用シャワー室)				
EF 8	天井扇	低騒音形 150φ	1φ100V	1	1階 倉庫	VD-18ZC7
		処理風量 220m ³ /h×50Pa×25.0W				
		付属品				
EF 9	天井扇	低騒音/インテリアタイプ 150φ	1φ100V	1	2階 ミーティングルーム	VD-18ZXP8-C
		処理風量 280m ³ /h×45Pa×36.0W				
		付属品 ステンレス製深形フード付 P-18VS3				
EF 10	天井扇	低騒音/インテリアタイプ 150φ	1φ100V	4	2階 和室18帖	VD-18ZX8-C
		処理風量 250m ³ /h×40Pa×28.5W			3階 和室12帖×2	
		付属品 ステンレス製深形フード付 P-18VS3				
EF 11	天井扇	低騒音/インテリアタイプ 100φ	1φ100V	8	2階 小会議室 1・2	VD-15ZXP8-C
		処理風量 165m ³ /h×50Pa×23.0W			3階 和室8帖×5	
		付属品 ステンレス製深形フード付 P-13VS3			3階 和室10帖	
EF 12	天井扇	低騒音 100φ	1φ100V	1	1階 車椅子便所	VD-15ZPC7
		処理風量 180m ³ /h×40Pa×23.0W				
		付属品 ステンレス製深形フード付 P-13VS3				
EF 13	有圧換気扇	厨房用 35cm	1φ100V	1	1階 調理室フード	EFC-35FB
		処理風量 2,050m ³ /h×40Pa×127W				
		付属品 ステンレス製ケイザークカバーFD付 PS-35GSDK 不燃枠 PS-35FW				
EF 14	換気扇	換気扇/台所用	1φ100V	1	1階 調理室	EH-30EH5
		処理風量 1,200m ³ /h×37.0W				
		付属品 ステンレス製ケイザークカバー防虫網付 P-30CVS4・P-30KS3				
EF 15	天井扇	低騒音		1	1階 仮眠室	VD-15Z8
		処理風量 140m ³ /h×30Pa×15.5W				
		付属品 ステンレス製深形フードFD付 P-13VS3				

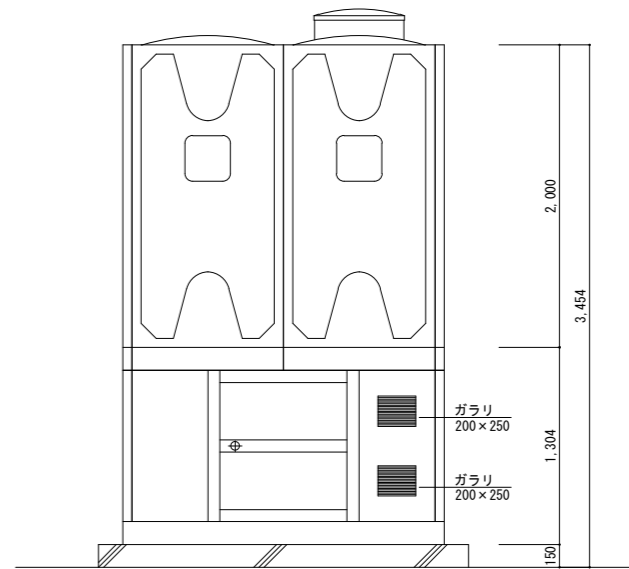

受水槽 呼称10m³ (下部ポンプ室)
 水槽部：FRPパネルタンク 複合板 2.5m×2.0m×2.0m³
 ポンプ室部：2.5m×2.0m×1.0mH
 受水槽有効水量 8.5m³



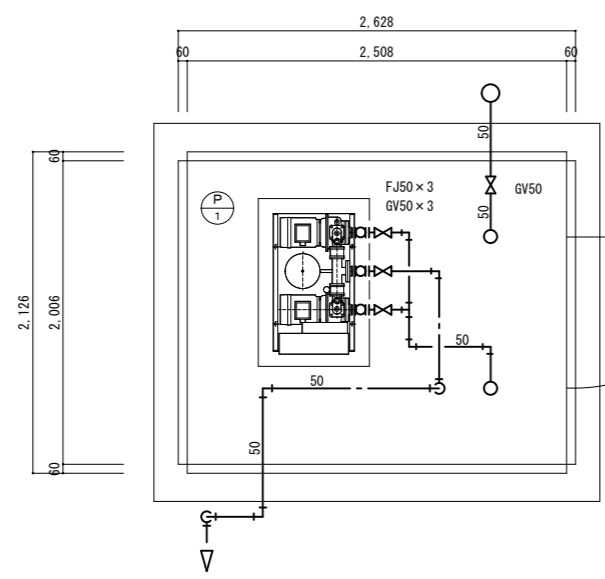
受水槽廻り平面図 S=1:50



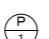
受水槽廻り断面図 S=1:50

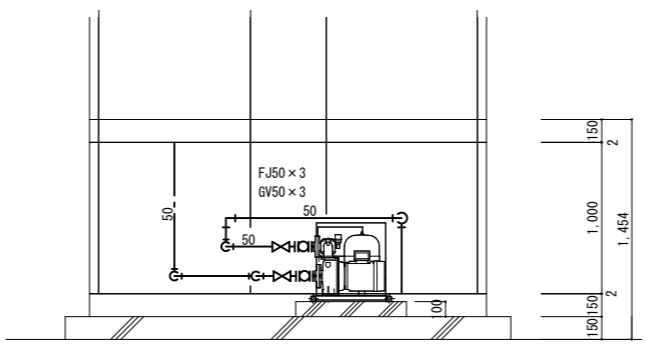


受水槽廻り断面図 S=1:50

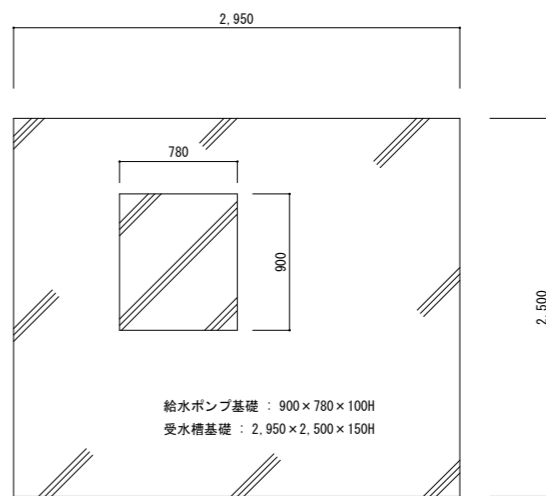


ポンプ室廻り平面図 S=1:50


自動加圧給水ポンプ
 50×50A×265L/min×24m×2.2Kw
 自動交互運転 3相200V2.2KW



ポンプ室廻り断面図 S=1:50

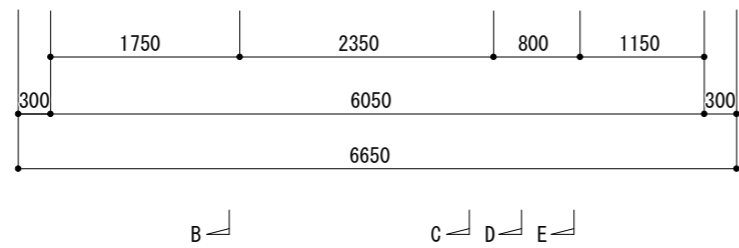
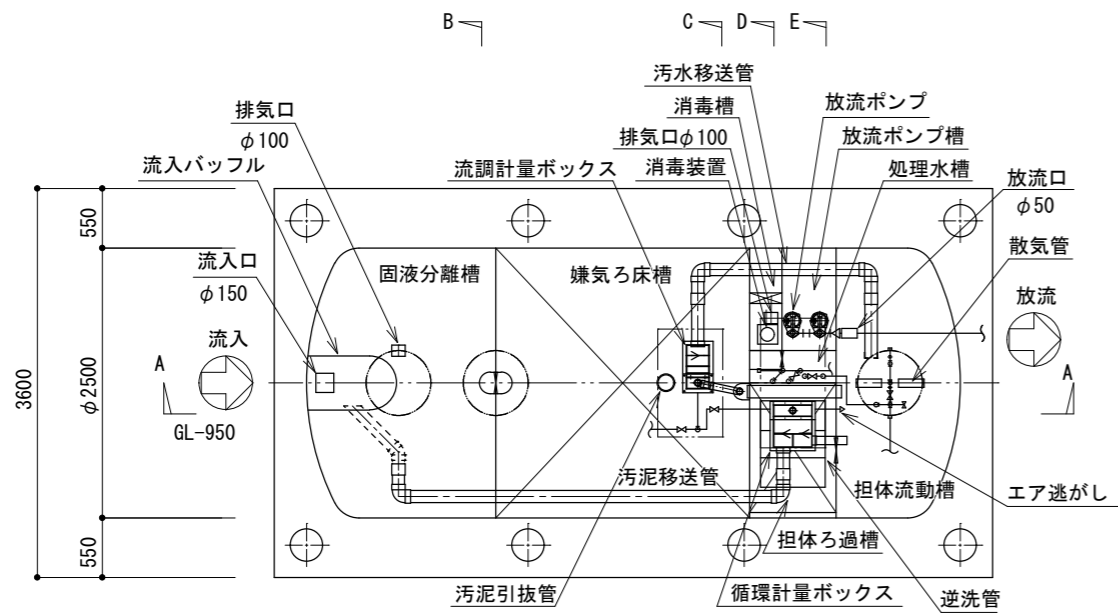


受水槽・給水ポンプ基礎図 S=1:50

図面番号 A1-200%, A2-141%, A3-100%	図面名称 受水槽詳細図	縮尺 1/50	作成年月日 R08.03.11
-----------------------------------	----------------	------------	--------------------

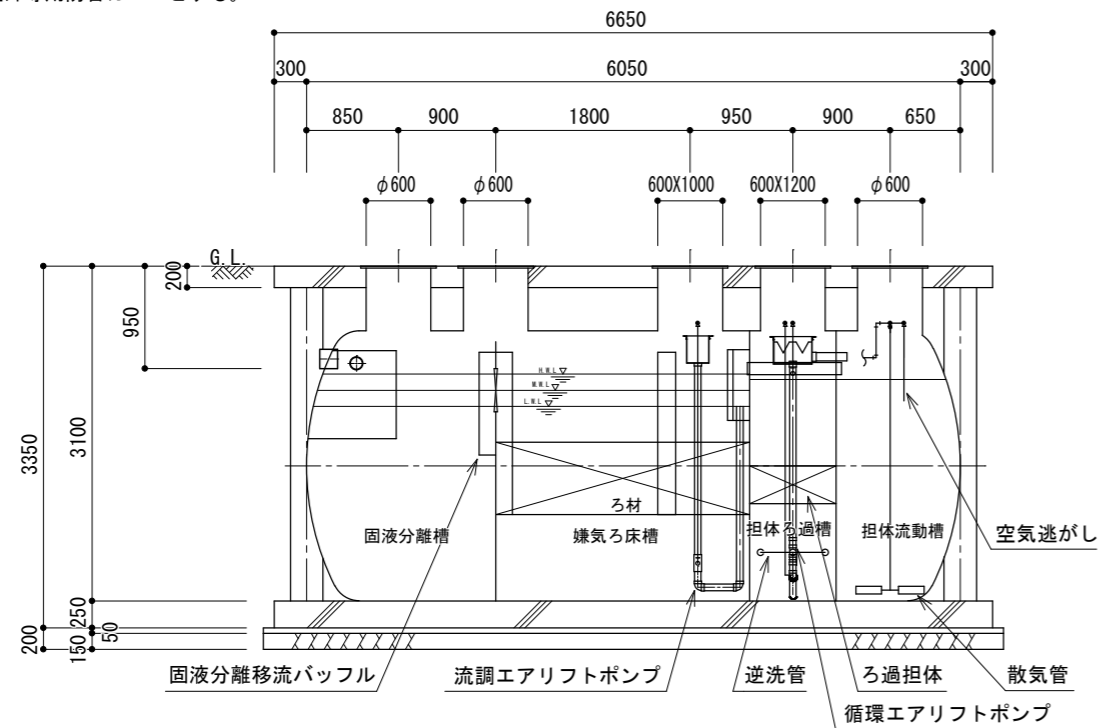
府中市建設部
都市デザイン課

工事名 旧B&G海洋センター外施設解体実施設計業務 (元勤労青少年ホーム)	縮尺 1/50	作成年月日 R08.03.11
図面番号 M-07	図面名称 受水槽詳細図	縮尺 1/50

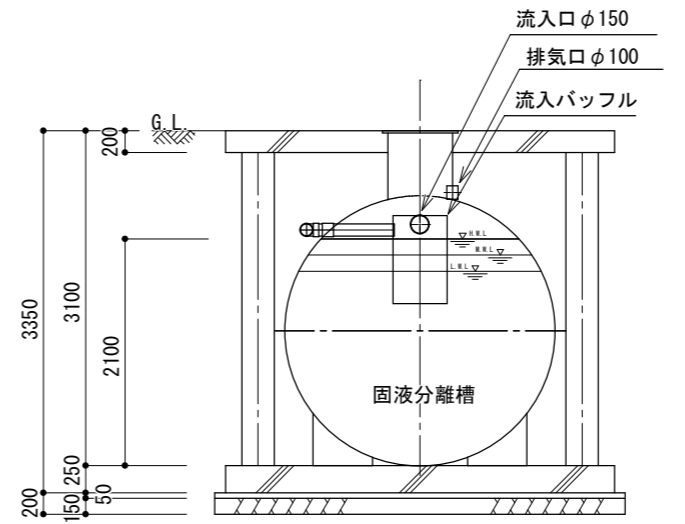


平面図 S=1/70

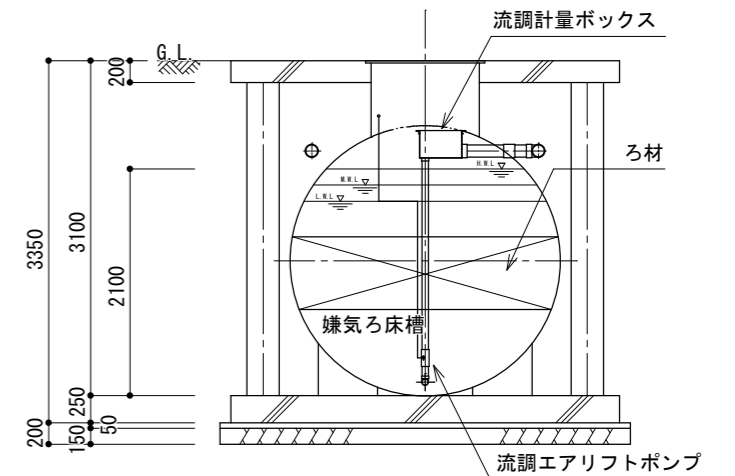
※本槽補強リングは、FRP製とする。
 ※チェッカープレート枠は、溶融亜鉛メッキ仕上げとする。
 ※マンホール・チェッカープレートは、ボルトロック式、防臭パッキン付きとする。
 ※プロフは屋外専用防音カバーとする。



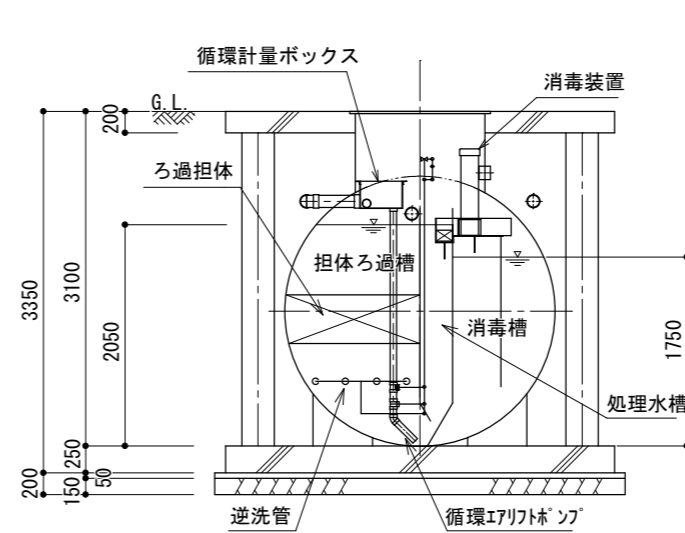
A-A断面図 S=1/70



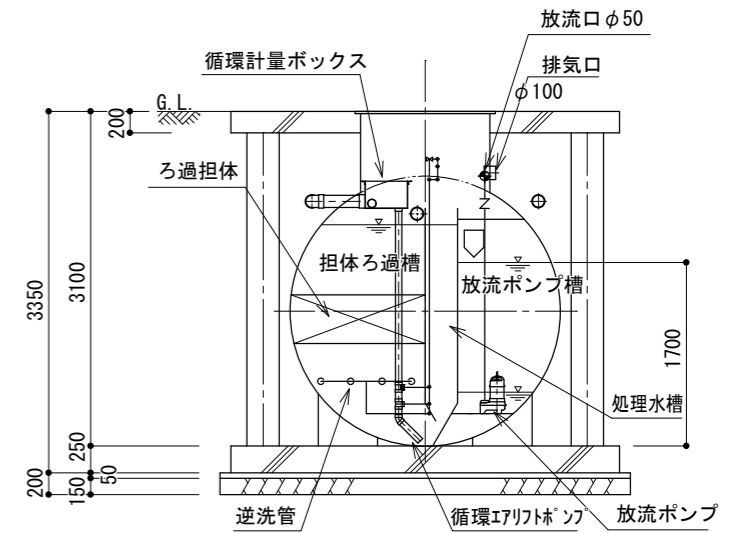
B-B断面図 S=1/70



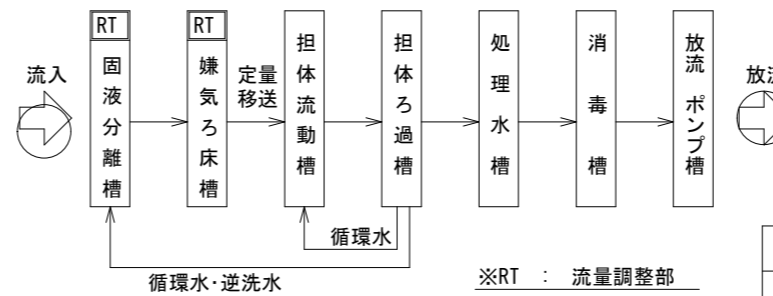
C-C断面図 S=1/70



D-D断面図 S=1/70



E-E断面図 S=1/70

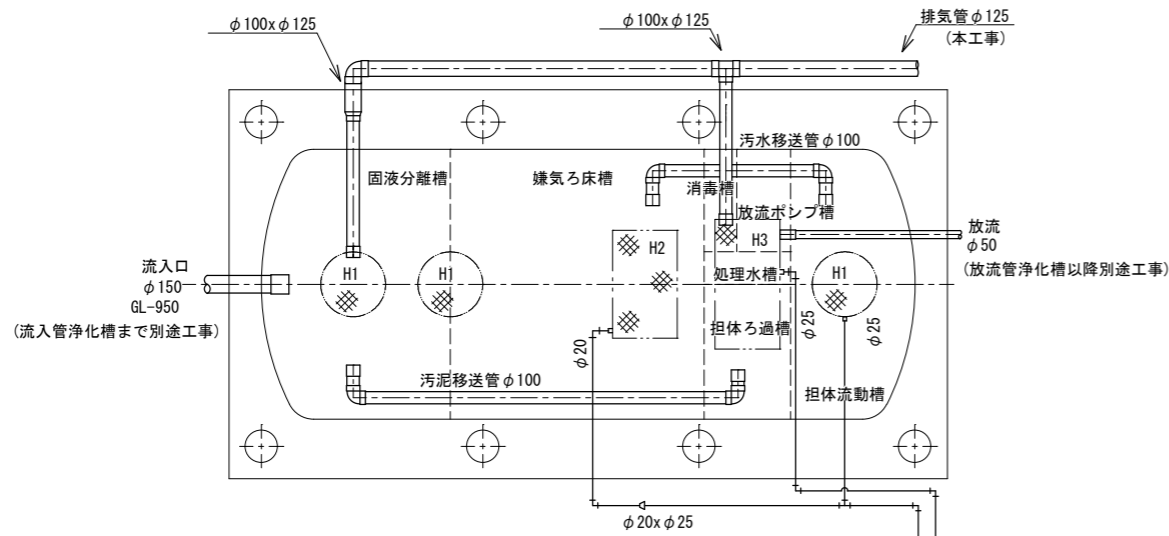


フローシート

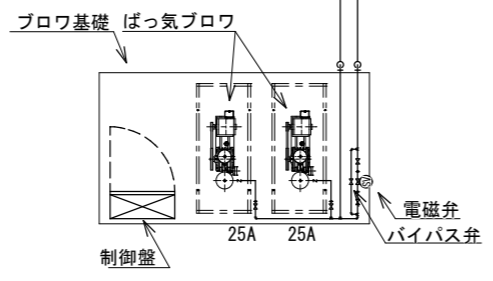
点検口蓋仕様 (1500K)		
H1	φ 600	3
H2	600x1000	1
H3	600x1200	1

機器リスト		
機器名	仕様	(60Hz/200V)
ばっ気プロフ	0.41m ³ /min x 0.02MPa x 25A x 0.75kW	x 2台
放流ポンプ	0.08m ³ /min x 5.0m x φ40 x 0.15kW	x 2台

合併浄化槽仕様書		
処理対象人員	80 人	
日平均汚水量	16.0 m ³ /日	
流入BOD量	3.20 kg/日	
流入水質 BOD	200 mg/l	
処理水質 BOD	20 mg/l 以下	
処理方式	ピークカット流量調整型固液分離嫌気ろ床担体流動ろ過循環方式	
有容量	流量調整部	2.42 m ³
	固液分離槽	6.54 m ³
	嫌気ろ床槽	9.65 m ³
	担体流動槽	4.27 m ³
	担体ろ過槽	1.36 m ³
	処理水槽	0.81 m ³
	消毒槽	0.39 m ³
	放流ポンプ槽	0.53 m ³
総容量	25.97 m ³	

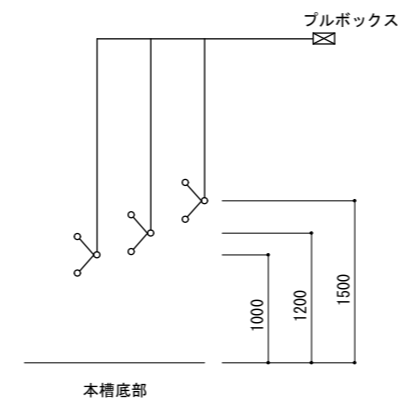


槽外配管工事図 S=1/70

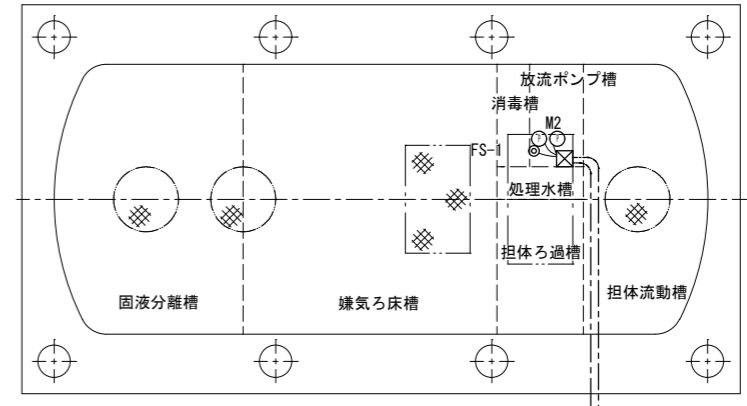


外部配管仕様	
汚水配管	VU又はVP管
エア配管(埋設部)	HIVP管
排気管	VU管

※ポンプ圧送の場合、汚水配管はVP管とする。
 ※汚水移送管及び汚泥移送管は槽外配管のため、工事範囲とする。

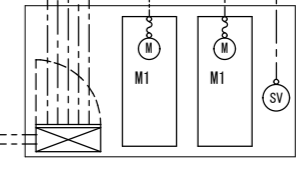


放流ポンプ槽フロート図



電気工事図 S=1/70

AC200V
 3φ3W (R. S. T. E) (別途工事)
 警報 (別途工事)



記号	機器名称	出力	台数	電線	電線管径	ブルボックス	☒
M1	ばっ気ブロウ	0.75kW	2	CV2-4	22x2	—	—
M2	放流ポンプ	0.15kW	2	CV2-4	28x1	150x150x100 (PVC)	☒
SV	電磁弁	—	1	CVW2-2	22x1	—	—
FS-1	フロートスイッチ	—	3	CVW2-4	22x1	—	—

※ブルボックスは非付属品です。
 ※制御盤内へのガス(塩素ガス等)の流入を防止するため
 ブルボックス及び盤内への配線入口側をコーキング処理すること。
 ※接地(D種)は、確実に取ること。