

府中市統計要覧

令和7年度版

広島県府中市

はじめに

令和7年度版「府中市統計要覧」を刊行いたします。

本書は、府中市の人口、経済、社会など基本的な資料を収録し、市勢の現況と発展の推移を明らかにしたものです。本書を行政施策、経済活動、学術研究、その他の参考資料として、広くご利用いただければ幸いに存じます。

なお、資料の不備、不完全な点が多々あろうかと思いますが、皆さまのご意見ご指摘を得まして、一層充実したものにしていきたいと考えております。

終わりに本書の編集にあたり、貴重な資料の提供と格別のご配慮をいただきました関係機関の皆さまに心から厚くお礼を申し上げますとともに、今後も統計行政の推進に一層のご理解とご協力を賜りますようお願い申し上げます。

令和8年 5月

府中市長 荻野 雅裕

目 次

- ◎ 府中市民憲章
- ◎ 府中市いきいき憲章
- ◎ 市民のくらし
- ◎ 市民の1日

統計編

沿革・地勢

1 市域の変遷 (沿革図)	1
2 位置	2
3 総面積	4
4 広ぼう	4
5 町別面積	6
6 土地利用状況	4
7 都市計画区域面積	4
8 用途地域面積	5
9 主な山	5
10 主な河川	5
11 主な橋	6
12 気象概況	6

人口

13 人口・世帯数の推移	7
14 人口ピラミッド	8
15 町別人口・世帯	9
16 人口動態	10
17 縣市町村間移動者数	11
18 理由別移動者数	12
19 通勤・通学移動人口	12
20 産業別就業者数	13
21 従業上の地位別就業者数	14
22 労働力人口	14
23 国勢調査人口	15
24 人口指数	15

事業所

25 産業別・町別事業所数・従業者数(民営事業所)	16
26 産業別事業所数・ 従業者数(全事業所)	18
27 産業別・従業上の 地位別従業者数(民営)	18

28 産業別・経営組織別 事業所数・従業者数(民営)	19
29 産業別・従業者規模別 事業所数・従業者数(民営)	19

農業・林業

30 農家人口・農家数	20
31 経営耕地面積	21
32 経営耕地面積規模別農家数	22
33 家畜飼養頭羽数	22
34 保有山林面積規模別林家数	22
35 主要農作物収穫量	23
36 農業機械保有台数	23
37 農地転用状況	24
38 林野面積	24
39 造林面積	25
40 森林伐採面積	25

工業

41 製造業の事業所数等	26
--------------	----

商業

42 商業の事業所数等	28
-------------	----

運輸・通信

43 駅別旅客乗車人員	29
44 自動車保有台数	30

住宅・地価

45 住宅の所有関係別一般世帯数	30
46 家屋の新築・増築状況(木造)	31
47 家屋の新築・増築状況(木造以外)	31
48 公営住宅戸数	31
49 地価公示の公示価格等	32
50 地価調査基準地価格等	32

水道

51 上水道普及状況	33
52 水道の用途別給水量	33

教育・文化

53 学校の概況	34
54 幼稚園(私立)の概況	34
55 小学校の概況	34
56 中学校の概況	34
57 義務教育学校の概況	35
58 高等学校の概況	35
59 幼稚園幼児数等	35
60 小学校児童数等	35
61 中学校生徒数等	36
62 義務教育学校児童・生徒数等	36
63 高等学校生徒数等	36
64 卒業後の進路	37
65 図書等利用状況・図書蔵書数	38
66 府中市指定文化財	39
67 国指定・登録文化財	40
68 広島県指定文化財	40

保健・衛生

69 医療施設の概況	41
70 診療科別医師延数	41
71 感染症法による患者数	41
72 主要死因別死亡者数	42
73 市営斎場使用件数	42
74 し尿収集処理状況	43
75 ごみ収集処理状況	43

労働・社会福祉

76 一般職業紹介状況	44
77 中高年齢者の職業紹介状況	44
78 新規学卒者職業紹介状況	45
79 生活保護の状況	46
80 生活保護費	46
81 国民年金加入状況	46
82 国民年金拠出年金給付状況	47
83 無拠出制国民年金給付件数	48
84 国民健康保険加入状況	48

85 国民健康保険給付状況	49
86 国民健康保険税の状況	49

消防・治安

87 火災発生状況	50
88 出火原因別火災発生件数	50
89 救急車出場状況	50
90 刑法犯認知状況	51
91 交通事故発生件数	52
92 子ども・高齢者の 交通事故死傷者数	52

市民生活

93 都市公園の概況	53
94 公害等苦情受理件数	54
95 硫黄酸化物濃度測定値	54
96 降下ばいじん総量測定値	55
97 芦田川の水質	55
98 たばこ販売本数	56
99 酒類販売数量	56

税・財務

100 市税の調定額・収入額	57
101 普通会計決算額(歳入)	58
102 普通会計決算額(歳出)	58

選挙

103 各種選挙投票状況	60
104 選挙人名簿登録者数	61
105 投票区別選挙人名簿登録者数	61
106 市議会議員数	61
107 広島縣市別主要指数	62
108 市別地域指定一覧表	64

府中市民憲章

わたくしたちは、美しい自然と永い伝統につちかわれた府中市をより美しく豊かなまちにするために、全市民の願いをこめて、この市民憲章を定めます。

1. 自然を愛し、美しいまちをつくりましょう。
1. 元気で働き、豊かなまちをつくりましょう。
1. たがいに尊びあい、明るいまちをつくりましょう。
1. きまりを守り、住みよいまちをつくりましょう。
1. 教養を高め、文化のまちをつくりましょう。

(昭和49(1974)年11月3日制定)

市の花	「あじさい」
市の木	「さくら」
記念の木	「カイツカイブキ」
市民の花	「さつき」「あやめ」「かたくり」

(平成16(2004)年6月1日制定)

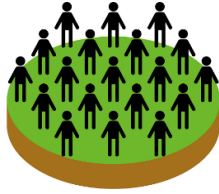
府中市いきいき憲章

わたしたち府中市民は、豊かな自然環境のなかで高齢者が地域社会や家庭の一員として尊重され、生きがいをもって生活できるようにこの憲章を定めます。

1. わたしたちは、一人ひとりの人権を大切にし、住みよいまちをつくります。
1. わたしたちは、健康づくりにはげみ、豊かな心を養い、あたたかい家庭をつくります。
1. わたしたちは、心身ともに豊かな明るい住みよい環境づくりをすすめます。
1. わたしたちは、いままで培った知識と経験を生かし、ボランティア活動に積極的に参加します。
1. わたしたちは、ふれあいの輪をひろげ、ともに助け合う地域社会をつくります。
1. わたしたちは、よき伝統を受けつぎ、よりよい府中の文化をつくります。

(平成5(1993)年10月1日制定)

市民のくらし



人口密度
1km²あたり
178 人
(令和7年4月1日現在)



世帯
1世帯平均
2.1 人
(令和7年4月1日現在)



市税
市民1人あたり負担額
142,139 円
(令和6年度)



市の予算
市民1人あたり普通会計歳出決算額
706,288 円
(令和6年度)



自動車(軽自動車以上)
1世帯あたり
1.7 台
(令和7年4月1日現在)



商店
1商店(卸売・小売)あたり
38 世帯
(令和3年6月1日現在)



製造品出荷額等
1工場(従業員4人以上)あたり
79,883 万円
(令和3年12月末現在)



卒業後進学率
中学校 100.0 %
義務教育学校 100.0 %
高校 63.4 %
(令和7年5月1日現在)



市職員
市民 94 人に 1 人
(病院職員は除く)
(令和7年4月1日現在)



消防職員
府中署管内
市民 562 人に 1 人
(令和7年4月1日現在)



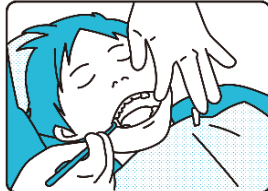
教員1人あたり児童・生徒数
小学校 8人
中学校 10人
義務教育学校 7人
(令和7年5月1日現在)



都市公園
市民1人あたり
13.1 m²
(令和7年4月1日現在)



医師
(歯科医師を除く)
市民 614 人に 1 人
(令和6年12月末現在)



歯科医師
市民 1,695 人に 1 人
(令和6年12月末現在)



病院・診療所等
市民 622 人に 1 院
(令和7年現在)



病床
市民 60 人に 1 床
(令和7年現在)

市民の1日



出生
0.4 人
(令和6年)



死亡
1.8 人
(令和6年)



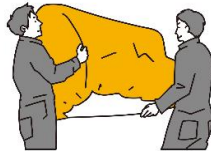
結婚
0.2 件
(令和6年度)



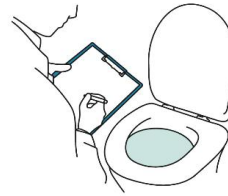
離婚
0.1 件
(令和6年度)



転入
3.5 人
(令和6年)



転出
4.2 人
(令和6年)



し尿
54 kℓ
(令和6年)



ごみ
27 トン
(令和6年)



たばこ販売
94,853 本
(令和6年)



鉄道乗客
1,424 人
(令和6年)



水道
6,450 m³
(令和6年)



酒類販売
11,499 ℓ
(令和5年)



救急出場
5.2 件
(令和7年)



火災発生
0.04 件
(令和7年)



交通事故発生
0.1 件
(令和6年)

利用される皆さまへ

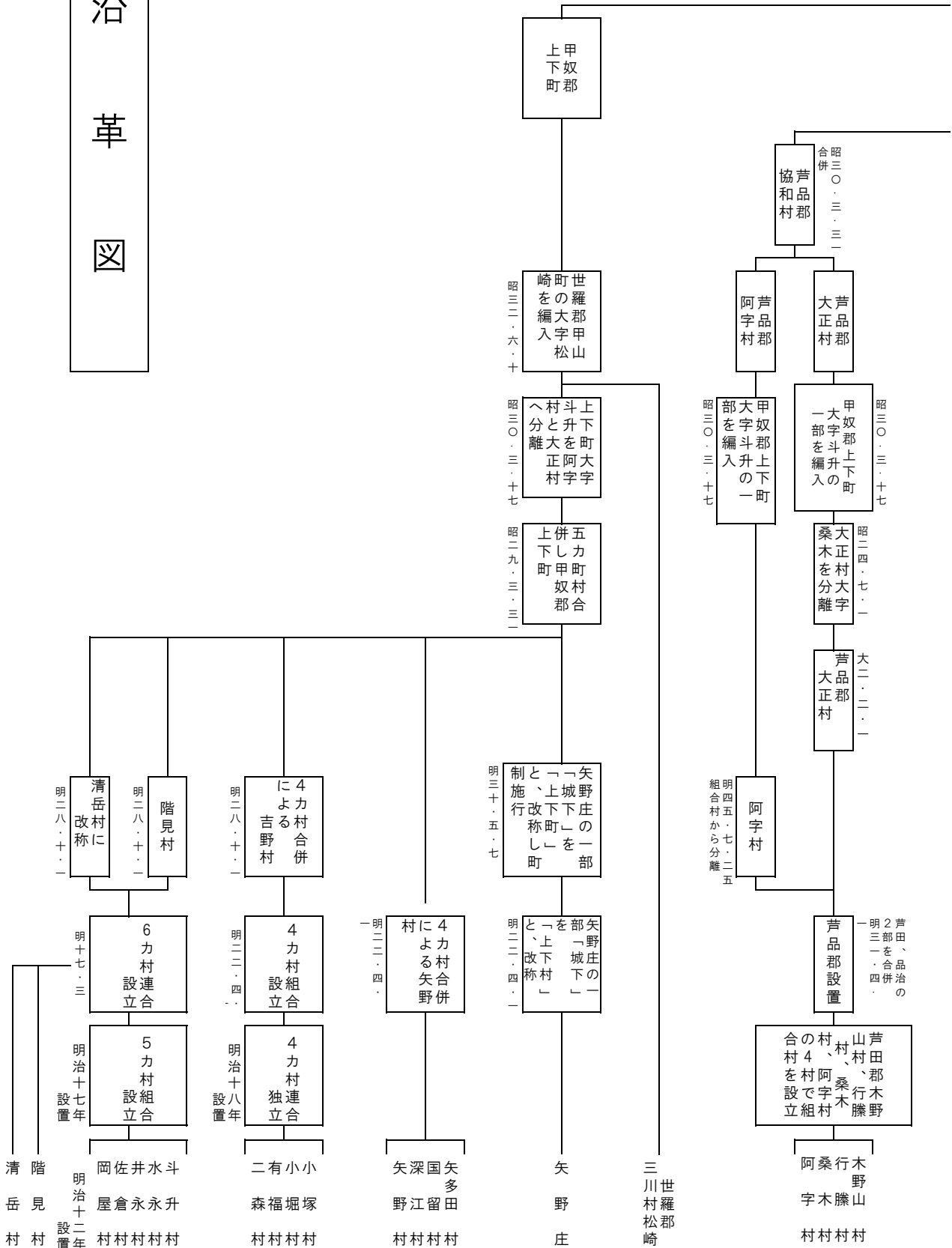
- 1 各統計表の数字のうち、平成16(2004)年4月1日(合併)以前の数字や資料は、注釈のないかぎり「旧府中市」を区域としたものです。合併後の市域で各調査時点のデータを基に再計算し、掲載しているものもあります。
- 2 各統計表の数字の単位未満は、原則として四捨五入してありますから、総数と内容の計は一致しないことがあります。
- 3 統計の時間的区分は、次のとおりです。
年中……………1月1日～12月31日までの1年間
年度……………4月1日～3月31日までの1年間
- 4 統計表の符号は、次のとおりです。
「0」……………単位未満となったもの。
「—」……………該当数字なし。
「…」……………不明・不詳及び算出不能のもの。
「△」……………マイナス。
「X」……………統計法第14条の秘密保護によるもの。
- 5 各統計表の内容についてのご意見又は質疑は、資料の出所又は府中市総務部総務課広報統計係へご連絡ください。
電話 (0847)44-9099(代) (内線 248)
電話 (0847)44-9131 (総務課直通)

沿革・地勢

1 市域の変遷

年 月 日(西暦)	事 項
明22・ 4・ 1(1889)	町村制が実施され、関係市町村は府中市村・出口村・岩谷村・広谷村・国府村・栗生村・下川辺村・河佐村・諸田村・上川辺村となる。また、木野山村・行藤村・桑木村・阿字村の4か村で組合村を設立した。
明29・ 6・ 3(1896)	府中市村を府中町と改めた。
明30・ 6・ 5(1897)	出口村を出口町と改めた。
明31・ 4・ 1(1898)	芦田郡・品治二郡を合併し、芦品郡を設立した。
明45・ 7・25(1912)	阿字村、組合村から分離独立する。
大 2・ 2・ 1(1913)	木野山村・行藤村・桑木村を合併し、大正村と称する。
大12・ 4・ 1(1923)	府中町と栗生村土生の一部が合併。土生の一部は栗生村。
大14・ 2・ 1(1925)	府中町・出口町を合併して府中町と称する。
昭24・ 4・ 1(1949)	御調郡から下川辺村が分離、芦品郡へ編入する。
昭24・ 7・ 1(1949)	大正村桑木が分離、神石郡高蓋村へ編入する。
昭29・ 3・31(1954)	府中町・広谷村・国府村・栗生村・岩谷村・下川辺村の6か町村が合併、府中市制を施行した。
昭30・ 2・ 1(1955)	御調郡諸田村から、下山田・大山田・千堂地区が分離、御調町へ編入した。
昭30・ 3・17(1955)	甲奴郡上下町斗升が分離、一部が大正村へ、一部が阿字村へ編入した。
昭30・ 3・31(1955)	大正村・阿字村を合併、協和村と称する。
昭31・ 9・30(1956)	河佐村・御調郡諸田村及び御調町三郎丸地区を編入する。
昭50・ 2・ 1(1975)	協和村を編入する。
平16・ 4・ 1(2004)	甲奴郡上下町を編入する。

沿革図



2 位 置 府中市役所(府中市府川町315番地)
 北緯 34度34分06秒
 東経 133度14分11秒
 海拔 27m

(注)平成13(2001)年6月20日法改正により日本測地系から世界測地系に変換。
 平成14(2002)年4月1日施行 国土地理院資料

3 総面積 195.75km²

4 広ぼう 東西 17.13km 南北 25.54km

5 町別面積

単位：km²，%

町名	面積	(構成比)	町名	面積	(構成比)
総数	195.75	100.00	三郎丸町	2.02	1.03
府中町	0.56	0.29	河佐町	5.78	2.95
出口町	2.57	1.31	久佐町	4.91	2.51
土生町	2.06	1.05	諸毛町	13.10	6.69
本山町	3.36	1.72	小国町	1.57	0.80
元町	0.66	0.34	阿字町	10.38	5.30
鶉飼町	2.07	1.06	木野山町	12.15	6.21
広谷町	1.81	0.92	行藤町	6.57	3.36
桜が丘一丁目	0.15	0.08	斗升町	4.80	2.45
桜が丘二丁目	0.07	0.04	上下町上下	7.57	3.87
桜が丘三丁目	0.12	0.06	上下町深江	2.42	1.24
府川町	0.51	0.26	上下町国留	2.98	1.52
高木町	1.60	0.82	上下町矢野	7.24	3.70
中須町	2.14	1.09	上下町矢多田	8.36	4.27
栗柄町	7.44	3.80	上下町松崎	4.80	2.45
用土町	0.72	0.37	上下町井永	4.59	2.34
目崎町	1.79	0.91	上下町佐倉	1.34	0.68
父石町	2.89	1.48	上下町水永	2.71	1.38
上山町	3.62	1.85	上下町岡屋	4.41	2.25
荒谷町	8.80	4.50	上下町階見	10.53	5.38
河面町	1.47	0.75	上下町二森	2.42	1.24
篠根町	1.49	0.76	上下町小堀	9.91	5.06
僧殿町	1.72	0.88	上下町小塚	7.41	3.79
河南町	1.31	0.67	上下町有福	8.85	4.52

資料：市税務課他

6 土地利用状況【令和7(2025)年1月1日】

単位：km²，%

総面積	田	畑	宅地	山林	原野・雑種地	その他
195.75	9.31	4.38	8.06	119.97	7.10	46.93
構成比(100.0)	(4.8)	(2.2)	(4.1)	(61.3)	(3.6)	(24.0)

資料：市税務課

7 都市計画区域面積

単位：km²

区分	面積	最終変更年月日
備後圏 都市計画区域(旧府中市)	35.61	平成13(2001)年10月11日
市街化区域	11.68	令和7(2025)年3月31日
市街化調整区域	23.93	令和7(2025)年3月31日
上下 都市計画区域	7.03	昭和62(1987)年8月31日
用途地域	0.995	平成8(1996)年9月9日

資料：市都市デザイン課

8 用途地域面積【令和7(2025)年3月31日】

単位：km²、%

区 分	面 積	構成比	容積率	建ぺい率
第1種低層住居専用地域	0.779	6.7	100	50
第1種中高層住居専用地域	0.782	6.7	200	60
第1種住居地域	3.613	30.9	200	60
準住居地域	0.132	1.1	200	60
近隣商業地域	0.532	4.6	300	80
商業地域	0.383	3.3	400	80
準工業地域	4.179	35.8	200	60
工業地域	0.319	2.7	200	60
工業専用地域	0.960	8.2	200	60
計	11.679	100.0	—	—

資料：市都市デザイン課

9 主な山

単位：m

名 称	位 置	標 高
竜王山	上下町小塚	767.8
岳山	斗升町・上下町矢多田	738.2
女鹿山	上下町矢野	624.0
白馬山	上下町階見	612.7
箱岩	木野山町	585.7
箱田山	木野山町	576.5
霧ヶ丸山	木野山町	558.8
火呑山	荒谷町	558.0
永野山	諸毛町	554.0
城ヶ城	木野山町	547.0
亀ヶ岳	本山町	538.9
翁山	上下町上下	535.3
妙見山	諸毛町	535.4
三合山	河佐町	505.8

(注)国土地理院地図に記載されている山頂付近の三角点あるいは標高点の標高である。資料：国土地理院地図

10 主な河川

名 称	最大幅員(m)	流路延長(km)	流域面積(km ²)
芦田川	140(府川新橋付近)	86.0	860.0
御調川	…	34.2	157.5
出口川	…	2.4	11.9
砂川	…	3.7	12.8
阿字川	…	11.8	43.5
上下川	…	45.4	285.6
矢多田川	…	19.8	59.1

(注) ○流域全体での芦田川の最大幅員は、450mである。

資料：国交省福山河川国道事務所、県東部建設事務所

1 1 主な橋

単位：m

名 称	延 長	車 道 幅	歩 道 幅	備 考
中 須 大 橋	{ 132.00 28.70 }	6.00 6.10	{ 1.50 1.50 }	歩道橋 側道橋 (歩道別：2.50)
扇 橋	{ 153.20 156.00 }	5.50 —	{ 2.50 2.50 }	
府 中 新 橋	150.50	5.50	—	
府 中 大 橋	138.20	3.90	—	
府 川 新 橋	137.20	4.00	—	
用 土 橋	131.60	4.90	—	
大 渡 橋	109.20	7.00	5.00	
上 前 原 橋	103.00	6.20	2.50	
松 崎 大 橋	150.00	7.25	2.50	

資料：市監理課，県東部建設事務所

1 2 気象概況

単位：℃，mm

年 中	気 温					降 水 量				
	平 均	極 値 等				総 量	極 値 等			
		最高	起日	最低	起日		日最大	起日	1時間	起日
平19 (2007)	15.7	38.5	8/17	△ 3.4	2/3	913	48	7/14	19	8/31
平20 (2008)	15.1	37.4	8/12	△ 3.9	12/7	983	60.5	8/29	38.5	8/29
平21 (2009)	15.1	34.9	8/8	△ 4.6	1/16	1,108	76.5	7/21	24	7/21
平22 (2010)	15.4	37.8	8/19	△ 4.1	2/4	1,377	81	5/23	41.5	9/22
平23 (2011)	15.0	36.9	8/13	△ 8.0	1/31	1,335	63	8/26	48	8/26
平24 (2012)	14.8	36.6	7/29	△ 6.5	2/3	1,046	55.5	6/16	29.5	7/7
平25 (2013)	15.1	38.1	8/20	△ 5.0	1/5	1,476	90	6/20	29.5	9/2
平26 (2014)	14.8	37.0	7/25	△ 3.7	1/28	1,210	66	10/13	19.5	7/19
平27 (2015)	15.2	36.8	8/1	△ 4.4	1/2	1,502	62	6/26	41.5	8/17
平28 (2016)	15.8	37.2	8/21	△ 7.9	1/25	1,585	68.5	7/8	33.5	6/24
平29 (2017)	14.9	36.8	7/31	△ 4.0	1/26	1,354	110.5	7/5	36	9/12
平30 (2018)	15.4	37.4	7/24	△ 7.6	2/7	1,555	181.5	7/6	39	7/6
平31 (2019)	15.6	37.1	8/2	△ 3.1	1/30	957	65.5	7/18	19	6/7
令2 (2020)	15.6	37.9	8/16	△ 3.2	12/17	1,392	90	6/18	59	7/29
令3 (2021)	15.5	37.6	8/5	△ 8.0	1/9	1,539	85.5	8/14	41	9/4
令4 (2022)	15.6	37.2	7/2	△ 4.6	2/18	840	79	9/19	26	7/16
令5 (2023)	16.1	38.7	7/28	△ 6.4	1/26	1,074	95	7/9	35	7/1
令6 (2024)	16.6	38.5	8/15	△ 4.1	1/17	1,572	89	5/28	43.5	7/10
令7 (2025)	16.2	39.2	7/30	△ 4.0	1/10	1,089	57	9/25	35.5	8/8

資料：気象庁ホームページ気象統計情報

人 口

13 人口・世帯数の推移

単位：人，世帯

年	世帯数	人 口			一世帯 あたり 平均人員	備 考	
		総 数	男	女		〈国勢調査人口〉	〈同世帯数〉
平17年 (2005)	17,021 (16,825)	46,959 (46,690)	22,542 (22,451)	24,417 (24,239)	2.8 (2.8)	〈45,188〉	〈15,384〉
平18年 (2006)	17,103 (16,889)	46,479 (46,189)	22,318 (22,195)	24,161 (23,994)	2.7 (2.7)		
平19年 (2007)	17,248 (16,970)	46,063 (45,711)	22,117 (21,981)	23,946 (23,730)	2.7 (2.7)	〈42,563〉	〈15,122〉
平20年 (2008)	17,472 (17,184)	45,515 (45,149)	21,881 (21,732)	23,634 (23,417)	2.6 (2.6)		
平21年 (2009)	17,593 (17,291)	45,055 (44,669)	21,638 (21,466)	23,417 (23,203)	2.6 (2.6)	〈40,069〉	〈15,039〉
平22年 (2010)	17,573 (17,325)	44,421 (44,086)	21,321 (21,172)	23,100 (22,914)	2.5 (2.5)		
平23年 (2011)	17,569 (17,345)	43,968 (43,657)	21,078 (20,953)	22,890 (22,704)	2.5 (2.5)	〈37,655〉	〈15,030〉
平24年 (2012)	17,521 (17,295)	43,257 (42,960)	20,737 (20,613)	22,520 (22,347)	2.5 (2.5)		
平25年 (2013)	17,499 (17,238)	42,640 (42,303)	20,444 (20,299)	22,196 (22,004)	2.4 (2.5)	〈37,655〉	〈15,030〉
平26年 (2014)	17,519 (17,245)	42,120 (41,759)	20,200 (20,042)	21,920 (21,717)	2.4 (2.4)		
平27年 (2015)	17,551 (17,249)	41,636 (41,246)	19,973 (19,805)	21,663 (21,441)	2.4 (2.4)	〈37,655〉	〈15,030〉
平28年 (2016)	17,548 (17,221)	41,102 (40,677)	19,720 (19,537)	21,382 (21,140)	2.3 (2.4)		
平29年 (2017)	17,545 (17,165)	40,612 (40,125)	19,492 (19,282)	21,120 (20,843)	2.3 (2.3)	〈37,655〉	〈15,030〉
平30年 (2018)	17,482 (17,101)	40,007 (39,525)	19,243 (19,019)	20,764 (20,506)	2.3 (2.3)		
平31年 (2019)	17,429 (16,990)	39,400 (38,849)	18,998 (18,729)	20,402 (20,120)	2.3 (2.3)	〈37,655〉	〈15,030〉
令2年 (2020)	17,336 (16,834)	38,652 (38,037)	18,675 (18,354)	19,977 (19,683)	2.2 (2.3)		
令3年 (2021)	17,216 (16,766)	37,864 (37,298)	18,290 (17,995)	19,574 (19,303)	2.2 (2.2)	〈37,655〉	〈15,030〉
令4年 (2022)	17,002 (16,619)	36,967 (36,465)	17,856 (17,615)	19,111 (18,850)	2.2 (2.2)		
令5年 (2023)	17,013 (16,485)	36,326 (35,671)	17,560 (17,252)	18,766 (18,419)	2.1 (2.2)	〈37,655〉	〈15,030〉
令6年 (2024)	16,926 (16,352)	35,585 (34,876)	17,172 (16,855)	18,413 (18,021)	2.1 (2.1)		
令7年 (2025)	16,786 (16,175)	34,846 (34,089)	16,816 (16,470)	18,030 (17,619)	2.1 (2.1)	〈37,655〉	〈15,030〉

(注) ○各年とも4月1日現在。

○()内数値は外国人を含まない数値。

○平成15(2003)年以前は、旧上下町を含まない数値。

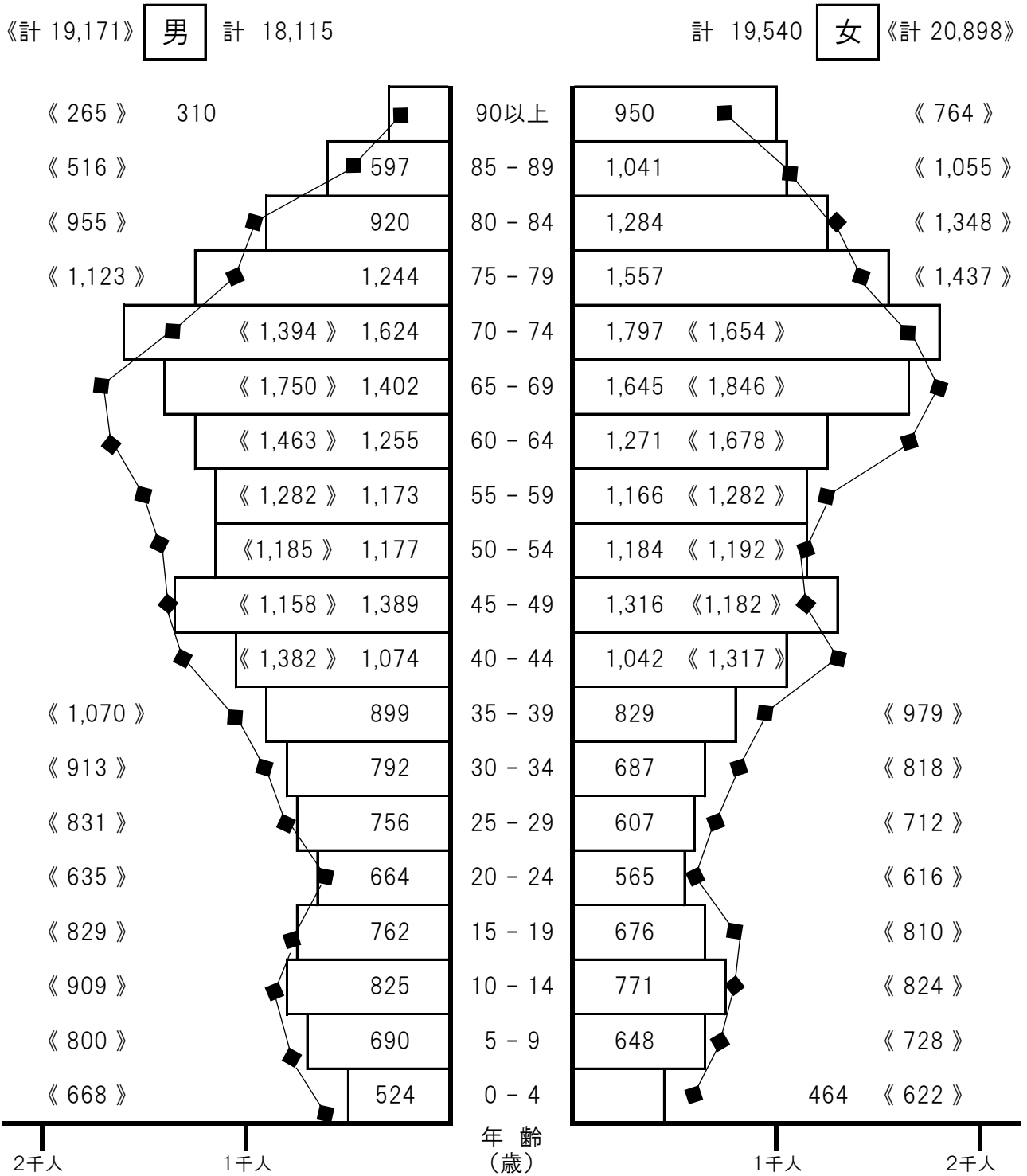
資料：市市民課

14 人口ピラミッド

令和2(2020)年10月1日 国勢調査 総数:37,655

《◆—◆ 平成27(2015)年 国勢調査 (総数:40,069)》

単位：人



○平成27(2015)年の年齢不詳(男43人、女34人)、令和2(2020)年の年齢不詳(男38人、女40人)は、グラフに含んでいない。

15 町別人口・世帯【令和7(2025)年4月1日】

単位：人

町名	世帯数	人口			人口密度 (人/㎢)
		男(人)	女(人)	総数(人)	
府中町	1,125	1,037	1,207	2,244	4,007
出口町	738	691	753	1,444	562
土生町	957	900	1,016	1,916	930
本山町	745	775	794	1,569	467
元町	834	835	921	1,756	2,661
鶉飼町	1,000	1,020	1,112	2,132	1,030
広谷町	759	740	821	1,561	862
桜が丘一丁目	191	300	297	597	3,980
桜が丘二丁目	159	193	163	356	5,086
桜が丘三丁目	5	1	4	5	42
府川町	540	492	570	1,062	2,082
高木町	2,150	2,291	2,367	4,658	2,911
中須町	1,842	1,839	1,939	3,778	1,765
栗柄町	938	1,007	1,068	2,075	279
用土町	126	132	139	271	376
目崎町	453	438	416	854	477
父石町	437	480	519	999	346
上山町	36	30	30	60	17
荒谷町	42	32	40	72	8
河面町	64	66	70	136	93
篠根町	354	331	343	674	452
僧殿町	51	49	58	107	62
河南町	101	106	113	219	167
三郎丸町	190	198	215	413	204
河佐町	93	95	100	195	34
久佐町	319	314	283	597	122
諸毛町	116	110	103	213	16
小国町	5	2	4	6	4
阿字町	273	268	286	554	53
木野山町	210	176	218	394	32
行藤町	43	38	36	74	11
斗升町	36	34	38	72	15
上下町上下	754	669	790	1,459	193
上下町深江	145	122	156	278	115
上下町国留	54	60	60	120	40
上下町矢野	139	144	164	308	43
上下町矢多田	107	125	119	244	29
上下町松崎	38	45	58	103	21
上下町井永	86	87	85	172	37
上下町佐倉	13	14	15	29	22
上下町水永	37	38	37	75	28
上下町岡屋	34	28	35	63	14
上下町階見	67	74	61	135	13
上下町二森	32	37	29	66	27
上下町小堀	164	164	181	345	35
上下町小塚	69	70	81	151	20
上下町有福	115	119	116	235	27
計	16,786	16,816	18,030	34,846	178

資料：市市民課

16 人口動態

単位：人, 件

年	自然動態			社会動態			人口 増減	結婚 件数	離婚 件数	出生率	死亡率
	出生	死亡	増減	転入	転出	増減					
平26 (2014)	223	573	△ 350	1,050	1,299	△ 249	△ 599	135	49	5.3	13.5
平27 (2015)	260	576	△ 316	1,301	1,347	△ 46	△ 362	127	69	6.2	13.8
平28 (2016)	220	577	△ 357	1,165	1,382	△ 217	△ 574	114	61	5.3	13.9
平29 (2017)	223	550	△ 327	1,281	1,506	△ 225	△ 552	125	56	5.5	13.5
平30 (2018)	199	599	△ 400	1,198	1,447	△ 249	△ 649	104	55	4.9	14.9
平31 (2019)	189	571	△ 382	1,331	1,556	△ 225	△ 607	98	48	4.8	14.4
令2 (2020)	168	572	△ 404	1,188	1,608	△ 420	△ 824	89	50	4.3	14.6
令3 (2021)	159	598	△ 439	1,119	1,480	△ 361	△ 800	92	37	4.2	15.0
令4 (2022)	129	614	△ 485	1,140	1,427	△ 287	△ 772	77	45	3.5	16.8
令5 (2023)	132	675	△ 543	1,563	1,651	△ 88	△ 631	75	43	3.6	18.5
令6 (2024)	134	670	△ 536	1,263	1,536	△ 273	△ 809	62	42	3.7	18.4

(注) ○ 職権記載による増減を除く。

資料：

市市民課

○ 出生及び死亡は、住所地による。

広島県人口移動統計調査(甲調査)

○ 結婚及び離婚件数は、受理件数。

○人口動態は、前年10月1日から9月30日まで、結婚・離婚件数は1月1日から12月31日までを集計している。

17 県市町間移動者数

単位：人

県・市町	転入			転出		
	令和4年 (2022)	令和5年 (2023)	令和6年 (2024)	令和4年 (2022)	令和5年 (2023)	令和6年 (2024)
総 数	520	513	501	963	813	813
県 内	308	300	288	637	497	507
広島市	18	24	22	109	67	79
呉市	7	2	5	8	11	6
竹原市	1	1	1	1	0	2
三原市	17	3	17	16	13	6
尾道市	35	41	33	42	24	44
福山市	173	184	154	388	317	318
三次市	15	10	9	7	15	12
庄原市	5	3	1	7	2	9
大竹市	-	-	-	-	1	1
東広島市	7	3	11	23	22	13
廿日市市	1	5	2	2	6	4
安芸高田市	-	1	-	1	1	-
江田島市	-	-	-	2	1	-
世羅町	14	10	22	11	4	6
神石高原町	7	5	2	7	2	0
その他	8	8	9	13	11	7
県 外	212	213	213	326	316	306
東京都	23	15	16	37	31	36
京都府	5	6	4	12	12	11
大阪府	20	19	30	42	34	40
兵庫県	10	13	10	20	17	26
岡山県	37	47	22	38	51	45
山口県	16	13	5	13	4	8
福岡県	2	5	8	11	13	9
鹿児島県	1	1	0	3	1	1
外国	12	20	26	24	45	29
その他	86	74	92	126	108	101

(注) ○県外その他は、不詳を含む。

資料：広島県人口移動統計調査(乙調査)

○各年とも前年10月1日から9月30日

18 理由別移動者数

単位：人

理 由	転 入						転 出					
	総 数		県 内		県 外		総 数		県 内		県 外	
	令5年 (2023)	令6年 (2024)	令5年 (2023)	令6年 (2024)	令5年 (2023)	令6年 (2024)	令5年 (2023)	令6年 (2024)	令5年 (2023)	令6年 (2024)	令5年 (2023)	令6年 (2024)
総 数	513	501	300	288	213	213	813	813	497	507	316	306
移 動 の 主 要 因	394	351	214	185	180	166	642	617	386	369	256	248
就 職	69	46	27	16	42	30	139	131	51	43	88	88
転 勤	45	41	18	14	27	27	73	69	29	37	44	32
転 業 ・ 転 職	40	30	10	12	30	18	66	57	32	31	34	26
退 職 ・ 廃 業	19	22	7	5	12	17	10	8	6	3	4	5
入 学 ・ 転 校	8	5	4	2	4	3	35	36	10	7	25	29
通 勤 ・ 通 学 の 便	8	6	7	5	1	1	26	29	24	27	2	2
結 婚 ・ 離 婚 ・ 養 子 縁 組	48	44	41	32	7	12	100	78	84	58	16	20
子 育 て 環 境 上 の 理 由	14	19	6	15	8	4	9	12	7	9	2	3
介 護	31	25	21	13	10	12	38	37	36	29	2	8
住 宅 事 情	33	31	29	30	4	1	40	48	34	42	6	6
そ の 他	79	82	44	41	35	41	106	112	73	83	33	29
主 因 者 に 伴 う 者	111	121	80	81	31	40	149	142	100	109	49	33
不 詳	8	29	6	22	2	7	22	54	11	29	11	25

○各年とも前年10月1日から9月30日

資料：広島県人口移動統計調査(乙調査)

○移動の主要因の「就学・卒業」及び「婚姻関係」は資料となる「広島県人口統計調査(乙調査)」の理由項目から削除されたため府中市統計要覧でも令和元年度版から削除する。

19 通勤・通学移動人口【令和2(2020)年10月1日】

単位：人

市 町 村	他 市 町 村 から (流 入)			他 市 町 村 へ (流 出)		
	総 数	通 勤	通 学	総 数	通 勤	通 学
県 内						
広 島 市	263	260	3	68	45	23
三 原 市	146	144	2	120	89	31
尾 道 市	644	627	17	684	654	30
福 山 市	5,938	5,453	485	4,578	4,092	486
三 次 市	223	203	20	192	178	14
庄 原 市	57	56	1	78	74	4
東 広 島 市	50	48	2	21	14	7
世 羅 町	269	251	18	259	241	18
神 石 高 原 町	232	223	9	108	105	3
そ の 他 の 市 町	102	99	3	18	15	3
他 県						
岡 山 市	12	12	-	39	20	19
倉 敷 市	12	12	-	32	19	13
笠 岡 市	29	28	1	33	29	4
井 原 市	57	57	-	49	43	6
小 計	8,034	7,473	561	6,279	5,618	661
15歳未満の通学者数	7	---	7	88	---	88
総 数	8,041	7,473	568	6,367	5,618	749

○小計数は、15歳以上の通勤・通学者数

資料：国勢調査

20 産業別就業者数(15歳以上)

単位：人，%

産 業	平成27(2015)年			令和2(2020)年		
	総 数 (構成比)	男 (構成比)	女 (構成比)	総 数 (構成比)	男 (構成比)	女 (構成比)
総 数	18,971 (100.0)	10,441 (55.4)	8,530 (44.6)	16,935 (100.0)	9,716 (57.4)	7,219 (42.6)
農 業	670 (3.2)	421 (2.1)	249 (1.1)	90 (0.5)	62 (0.4)	28 (0.2)
林業・狩猟業	66 (0.3)	58 (0.2)	8 (0.0)	42 (0.2)	40 (0.2)	2 (0.0)
漁業・水産養殖業	3 (0.0)	3 (0.0)	0 (0.0)	0 (0.0)	0 (0.0)	0 (0.0)
鉱 業	7 (0.0)	6 (0.0)	1 (0.0)	3 (0.0)	3 (0.0)	0 (0.0)
建 設 業	1,118 (5.6)	948 (4.7)	170 (0.9)	803 (4.7)	635 (3.7)	168 (1.0)
製 造 業	5,918 (30.2)	3,969 (20.6)	1,949 (9.5)	7,022 (41.5)	5,091 (30.1)	1,931 (11.4)
電気・ガス・水道業	44 (0.2)	39 (0.2)	5 (0.0)	27 (0.2)	23 (0.1)	4 (0.0)
情報通信業				54 (0.3)	42 (0.2)	12 (0.1)
運輸・通信業	779 (3.9)	662 (3.2)	117 (0.7)	573 (3.4)	471 (2.8)	102 (0.6)
卸売業・小売業	2,699 (15.1)	1,284 (7.2)	1,415 (7.8)	2,000 (11.8)	895 (5.3)	1,105 (6.5)
金融・保険業	285 (1.8)	104 (0.7)	181 (1.2)	305 (1.8)	102 (0.6)	203 (1.2)
不動産業、 物品賃貸業	132 (0.6)	70 (0.4)	62 (0.3)	113 (0.7)	50 (0.3)	63 (0.4)
サ ー ビ ス 業	6,132 (29.9)	2,230 (10.8)	3,902 (19.1)	1,668 (9.8)	820 (4.8)	848 (5.0)
教育、学習支援				535 (3.2)	228 (1.3)	307 (1.8)
医 療 、 福 祉				2,649 (15.6)	592 (3.5)	2,057 (12.1)
複合サービス業				200 (1.2)	116 (0.7)	84 (0.5)
公 務	455 (2.2)	301 (1.6)	154 (0.6)	599 (3.5)	399 (2.4)	200 (1.2)
分類不能の産業	663 (7)	346 (3.7)	317 (3.3)	252 (1.5)	147 (0.9)	105 (0.6)

(注) ○各年とも、10月1日現在

資料：国勢調査

21 従業上の地位別就業者数(15歳以上)

単位：人，%

理 由	平成27(2015)年			令和 2(2020)年		
	総 数 (構成比)	男 (構成比)	女 (構成比)	総 数 (構成比)	男 (構成比)	女 (構成比)
総 数 (不詳含む)	18,971 (100.0)	10,441 (59.2)	8,530 (48.4)	17,636 (100.0)	9,669 (54.8)	7,967 (45.2)
雇 用 者 (役員含む)	15,681 (88.9)	8,642 (49.0)	7,039 (39.9)	15,108 (85.7)	8,221 (46.6)	6,887 (39.1)
自 営 業 主 (家庭内職者含む)	2,171 (12.3)	1,474 (8.4)	697 (4.0)	1,735 (9.8)	1,206 (6.8)	529 (3.0)
家 族 従 業 者	798 (4.5)	159 (0.9)	639 (3.6)	622 (3.5)	130 (0.7)	492 (2.8)
不 詳	0 0.0	0 0.0	0 0.0	171 (1.0)	112 (0.6)	59 (0.3)

(注) ○総数には従業上の地位「不詳」を含む。

資料：国勢調査

○各年とも、10月1日現在

※令和2年国勢調査における該当の調査結果未公表

22 労働力人口

単位：人，%

市 町 村	平成27(2015)年			令和2(2020)年		
	総 数	男	女	総 数	男	女
総人口(参考)	40,069	19,171	20,898	37,655	18,115	19,540
15歳以上人口	35,441	16,751	18,690	33,655	16,038	17,617
労働力人口	19,721	10,953	8,768	18,411	10,199	8,212
就業者	18,971	10,441	8,530	17,636	9,669	7,967
完全失業者	750	512	238	775	530	245
非労働力人口	15,165	5,524	9,641	14,028	5,208	8,820
(労働力率)	(55.6)	(65.4)	(46.9)	(54.7)	(63.6)	(46.6)

(注) ○15歳以上人口には労働力状態「不詳」を含む。

資料：国勢調査

○各年とも、10月1日現在

(参考)

$$\diamond \text{労働力率} = \frac{\text{労働力人口}}{\text{15歳以上人口}} \times 100$$

23 国勢調査人口

単位：人, km²

区 分	平成17(2005)	平成22(2010)	平成27(2015)	令2(2020)
夜 間 人 口	45,188	42,563	40,069	37,655
昼 間 人 口	47,272	43,554	41,411	39,303
人 口 集 中 地 区 人 口	21,984	20,859	19,569	18,628
人 口 集 中 地 区 面 積	6.5	6.4	6.1	5.7
人 口 密 度	230.9	217.5	204.7	192.4
人 口 密 度 (県)	(339.3)	(337.4)	(335.4)	(330.2)

(注) ○この表の(組替)は、調査時点の旧市町のデータを基に再計算したものである。
○各年とも、10月1日現在

資料：国勢調査

24 人口指数

単位：人, %

区 分	平17(2005)	平22(2010)	平27(広島県)	平27(2015)	令2(2020)
性 比	93.5	91.8	93.8	91.7	92.7
年 少 人 口 指 数	21.7	21.0	22.6	21.3	20.3
老 年 人 口 指 数	32.3	54.3	46.6	66.1	74.5
従 属 人 口 指 数	54.0	75.3	69.2	87.5	94.9
老 年 化 指 数	148.9	259.0	206.0	310.0	366.4

(注) ○性比=女100人につき男の割合

○年少人口=0~14歳

○生産年齢人口=15~64歳

○老年人口=65歳以上

○この表の(組替)は、調査時点の旧市町のデータを基に再計算したものである。

○各年とも、10月1日現在

資料：国勢調査

$$\diamond \text{年 少 人 口 指 数} = \frac{\text{年少人口}}{\text{生産年齢人口}} \times 100 \quad \text{※ 将来の労働力の大きさを示す}$$

$$\diamond \text{老 年 人 口 指 数} = \frac{\text{老年人口}}{\text{生産年齢人口}} \times 100 \quad \text{※ 労働力の高齢化の程度を示す}$$

$$\diamond \text{従 属 人 口 指 数} = \frac{\text{年少人口} + \text{老年人口}}{\text{生産年齢人口}} \times 100 \quad \text{※ 生産年齢人口の扶養程度を示す}$$

$$\diamond \text{老 年 化 指 数} = \frac{\text{老年人口}}{\text{年少人口}} \times 100 \quad \text{※ 人口の老齢化の程度を示す}$$

事業所

25 産業別・町別事業所数・従業者数（民営事業所）

町名	総数		農林・漁業		鉱業・採石業・土砂採取業		建設業		製造業		電機・ガス・熱供給・水道業		運輸・郵便・情報通信業		卸売・小売業	
	事業所数	従業者数	事業所数	従業者数	事業所数	従業者数	事業所数	従業者数	事業所数	従業者数	事業所数	従業者数	事業所数	従業者数	事業所数	従業者数
総数	2,187	20,132	23	246	3	18	135	763	416	7,677	2	23	39	634	487	2,898
出口町	57	241	-	-	-	-	2	6	16	60	-	-	-	-	7	21
府中町	210	1,170	-	-	-	-	6	41	13	272	-	-	3	10	67	238
土生町	39	390	-	-	-	-	4	12	4	12	-	-	1	4	1	10
用土町	17	109	-	-	-	-	2	6	2	7	2	23	-	-	1	3
栗柄町	73	559	1	25	-	-	9	47	21	332	-	-	3	13	7	46
僧殿町	3	24	-	-	-	-	2	12	1	12	-	-	-	-	-	-
篠根町	22	406	-	-	-	-	3	6	5	193	-	-	-	-	3	9
河面町	5	52	-	-	-	-	-	-	4	50	-	-	-	-	1	2
河南町	7	114	-	-	-	-	-	-	7	114	-	-	-	-	-	-
三郎丸町	13	226	-	-	-	-	-	-	5	68	-	-	-	-	3	40
諸毛町	12	60	2	7	-	-	1	1	3	34	-	-	-	-	-	-
久佐町	24	182	-	-	-	-	2	6	9	144	-	-	-	-	6	15
河佐町	9	36	-	-	1	11	1	6	2	4	-	-	-	-	2	12
荒谷町	4	52	-	-	-	-	1	8	2	43	-	-	-	-	1	1
上山町	5	16	-	-	-	-	-	-	2	11	-	-	-	-	-	-
目崎町	60	1,266	-	-	-	-	5	11	24	1,057	-	-	1	47	6	28
父石町	60	330	1	2	-	-	5	8	18	155	-	-	2	46	15	72
本山町	64	955	2	7	-	-	7	52	32	694	-	-	3	61	8	37
元町	160	1,700	1	14	-	-	7	24	9	717	-	-	2	13	25	239
鵜飼町	193	2,702	2	29	-	-	8	95	40	1,317	-	-	4	125	35	198
広谷町	57	566	-	-	-	-	3	32	11	119	-	-	-	-	4	13
府川町	168	1,362	1	13	-	-	7	28	14	197	-	-	1	1	52	273
高木町	287	2,751	1	10	2	7	14	121	77	991	-	-	1	34	66	668
中須町	285	1,898	-	-	-	-	13	78	54	394	-	-	8	204	80	577
斗升町	2	15	1	14	-	-	1	1	-	-	-	-	-	-	-	-
行藤町	1	1	-	-	-	-	-	-	-	-	-	-	-	-	-	-
木野山町	20	222	-	-	-	-	1	3	3	61	-	-	1	10	2	8
阿字町	25	225	1	9	-	-	3	27	12	138	-	-	2	31	3	14
桜が丘1丁目	1	2	-	-	-	-	1	2	-	-	-	-	-	-	-	-
桜が丘2丁目	1	4	-	-	-	-	-	-	-	-	-	-	-	-	-	-
桜が丘3丁目	8	170	-	-	-	-	-	-	5	36	-	-	-	-	-	-
上下町上下	195	1,398	1	29	-	-	9	24	11	175	-	-	5	27	76	319
上下町深江	22	325	1	8	-	-	2	12	2	128	-	-	-	-	7	26
上下町国留	2	14	1	13	-	-	-	-	-	-	-	-	-	-	-	-
上下町矢野	17	199	1	9	-	-	-	-	3	20	-	-	1	6	2	7
上下町矢多田	9	52	1	22	-	-	3	10	-	-	-	-	-	-	1	1
上下町松崎	2	4	-	-	-	-	1	1	-	-	-	-	-	-	-	-
上下町井永	8	48	1	17	-	-	-	-	1	12	-	-	-	-	2	8
上下町水永	3	14	-	-	-	-	1	2	-	-	-	-	1	2	-	-
上下町岡屋	1	1	-	-	-	-	1	1	-	-	-	-	-	-	-	-
上下町佐倉	1	2	-	-	-	-	1	2	-	-	-	-	-	-	-	-
上下町階見	8	119	2	8	-	-	1	6	2	99	-	-	-	-	-	-
上下町二森	2	12	-	-	-	-	2	12	-	-	-	-	-	-	-	-
上下町小堀	10	41	1	7	-	-	3	12	1	5	-	-	-	-	2	10
上下町小塚	9	83	1	3	-	-	2	47	-	-	-	-	-	-	1	1
上下町有福	6	14	-	-	-	-	1	1	1	6	-	-	-	-	1	2

(注)○令和3(2021)年6月1日現在

金融・保険業		不動産業・物品賃貸業		学術研究・専門・技術サービス業		宿泊業・飲食サービス業		生活関連サービス業・娯楽業		教育・学習支援業		医療・福祉		複合サービス事業		サービス業(他に分類されないもの)	
事業所数	従業者数	事業所数	従業者数	事業所数	従業者数	事業所数	従業者数	事業所数	従業者数	事業所数	従業者数	事業所数	従業者数	事業所数	従業者数	事業所数	従業者数
31	355	164	287	54	163	189	803	192	873	82	658	169	3,004	20	196	164	920
1	1	10	24	1	3	1	5	5	7	7	70	2	21	-	-	5	23
-	-	12	27	5	11	29	88	32	73	8	36	17	185	2	19	14	109
-	-	-	-	2	3	1	3	7	24	5	90	12	211	-	-	2	21
-	-	4	5	1	3	1	1	-	-	3	59	-	-	-	-	1	2
1	4	9	11	2	3	1	6	4	5	4	20	3	23	-	-	8	24
-	-	-	-	-	-	-	-	-	-	-	-	-	-	-	-	-	-
-	-	-	-	-	-	-	-	-	-	3	45	5	136	1	11	2	6
-	-	-	-	-	-	-	-	-	-	-	-	-	-	-	-	-	-
-	-	-	-	1	2	-	-	2	2	-	-	1	100	-	-	1	14
-	-	-	-	-	-	1	2	1	2	-	-	1	10	1	2	2	2
1	4	-	-	-	-	-	-	1	3	1	2	-	-	1	3	2	4
-	-	-	-	-	-	1	1	-	-	-	-	-	-	-	-	2	2
-	-	-	-	-	-	-	-	-	-	-	-	-	-	-	-	-	-
-	-	-	-	-	-	-	-	-	-	-	-	-	-	-	-	3	5
2	11	2	2	1	2	5	33	-	-	-	-	5	36	-	-	8	38
-	-	6	7	-	-	3	7	5	20	-	-	2	5	1	4	2	4
-	-	-	-	-	-	1	3	3	3	1	2	-	-	-	-	7	96
5	69	16	19	3	7	29	108	16	34	11	98	16	178	2	88	17	56
4	39	15	25	10	23	15	69	19	115	2	6	16	458	2	12	18	102
-	-	7	11	4	13	1	2	4	11	3	7	18	347	-	-	2	11
5	115	18	37	5	27	21	82	14	42	7	37	9	80	-	-	9	39
4	58	28	51	11	44	22	150	22	54	10	51	15	295	3	31	11	186
4	28	30	49	2	2	25	109	26	84	5	42	24	232	-	-	14	99
-	-	-	-	-	-	-	-	-	-	-	-	-	-	-	-	-	-
-	-	-	-	-	-	-	-	-	-	-	-	-	-	-	-	1	1
-	-	-	-	-	-	2	7	2	2	1	2	5	125	1	2	1	1
-	-	1	2	-	-	1	2	1	1	-	-	-	-	-	-	1	1
-	-	-	-	-	-	-	-	-	-	-	-	-	-	-	-	-	-
-	-	-	-	-	-	1	4	-	-	-	-	-	-	-	-	-	-
-	-	-	-	-	-	2	42	-	-	-	-	1	92	-	-	-	-
3	24	5	11	3	4	18	46	23	378	9	75	11	208	2	12	18	54
1	2	1	6	1	11	1	8	1	2	-	-	3	119	-	-	2	3
-	-	-	-	-	-	-	-	-	-	-	-	-	-	-	-	1	1
-	-	-	-	-	-	3	16	2	5	-	-	1	130	1	2	2	3
-	-	-	-	-	-	1	1	1	4	1	13	-	-	-	-	1	1
-	-	-	-	1	3	-	-	-	-	-	-	-	-	-	-	-	-
-	-	-	-	-	-	-	-	-	-	-	-	1	3	1	4	2	4
-	-	-	-	-	-	-	-	-	-	-	-	1	10	-	-	-	-
-	-	-	-	-	-	-	-	-	-	-	-	-	-	-	-	-	-
-	-	-	-	-	-	1	2	-	-	-	-	-	-	1	3	1	1
-	-	-	-	-	-	-	-	-	-	-	-	-	-	-	-	-	-
-	-	-	-	1	2	-	-	1	2	-	-	-	-	1	3	-	-
-	83	-	-	-	-	1	5	-	-	1	3	-	-	-	-	2	3
-	-	-	-	-	-	1	1	-	-	-	-	-	-	-	-	2	4

資料：経済センサス-活動調査(R3)

26 産業別事業所数・従業者数

単位：所、人、%

産 業	平成28(2016)年				令和3(2021)年			
	事業所数	(構成比)	従業者数	(構成比)	事業所数	(構成比)	従業者数	(構成比)
総 数	2,319	(100.0)	20,047	(100.0)	2,187	(99.2)	20,132	(97.0)
農 林 ・ 漁 業	12	(0.5)	161	(0.8)	23	(1.1)	246	(1.2)
鉱業・採石業・砂利採取業	2	(0.1)	6	(0.0)	3	(0.1)	18	(0.1)
建 設 業	139	(6.0)	781	(3.9)	135	(6.2)	763	(3.8)
製 造 業	483	(20.8)	8,300	(41.4)	416	(19.0)	7,677	(38.1)
電気・ガス・熱供給・水道業	1	(0.0)	4	(0.0)	2	(0.1)	23	(0.1)
情 報 通 信 業	7	(0.3)	26	(0.1)	7	(0.3)	23	(0.1)
運 輸 業 ・ 郵 便 業	32	(1.4)	585	(2.9)	32	(1.5)	611	(3.0)
卸 売 ・ 小 売 業	570	(24.6)	3,126	(15.6)	487	(22.3)	2,898	(14.4)
金 融 ・ 保 険 業	36	(1.6)	475	(2.4)	31	(1.4)	355	(1.8)
不動産業・物品賃貸業	162	(7.0)	297	(1.5)	164	(7.5)	287	(1.4)
学術研究・専門・技術サービス業	54	(2.3)	176	(0.9)	54	(2.5)	163	(0.8)
宿泊業・飲食サービス業	217	(9.4)	960	(4.8)	189	(8.6)	803	(4.0)
生活関連サービス業・娯楽業	211	(9.1)	923	(4.6)	192	(8.8)	873	(4.3)
教 育 ・ 学 習 支 援 業	67	(2.9)	176	(0.9)	82	(3.7)	658	(3.3)
医 療 ・ 福 祉	147	(6.3)	2,875	(14.3)	169	(7.7)	3,004	(14.9)
複 合 サ ー ビ ス 事 業	21	(0.9)	202	(1.0)	20	(0.9)	196	(1.0)
サービス業(他に分類されないもの)	158	(6.8)	974	(4.9)	164	(7.5)	920	(4.6)
公 務	-	-	-	-	17	(0.8)	614	(3.0)

(注) ○各年6月1日現在
○事業内容等不詳は除く
○H28は公務を除く

資料：経済センサス-活動調査(H28)
経済センサス-活動調査(R3)

27 産業別・従業上の地位別従業者数(民営)

単位：人

産 業	従業者数		個人業主		無給家族従業者		雇用者			
	うち女	うち女	うち女	うち女	うち女	うち女	うち女	うち常用雇用者		うち女
								うち女	うち女	
総 数	18,756	7,795	870	286	178	145	28,468	11,655	15,757	6,753
農 林 ・ 漁 業	245	48	-	-	-	-	213	49	114	27
鉱業・採石業・砂利採取業	18	3	-	-	-	-	32	4	16	2
建 設 業	763	158	49	-	11	9	1,016	191	526	98
製 造 業	7,677	2,117	98	15	19	14	12,975	3,340	6,958	1,921
電気・ガス・熱供給・水道業	4	-	-	-	-	-	8	-	4	-
情 報 通 信 業	23	8	1	-	-	-	34	13	18	7
運 輸 業 ・ 郵 便 業	611	123	2	-	2	2	1,033	179	561	107
卸 売 ・ 小 売 業	2,898	1,390	208	46	61	54	3,999	2,013	2,274	1,169
金 融 ・ 保 険 業	355	240	1	-	1	1	653	444	340	233
不動産業・物品賃貸業	287	137	99	38	14	13	108	68	63	40
学術研究・専門・技術サービス業	163	77	32	2	8	6	155	107	83	56
宿泊業・飲食サービス業	798	490	135	71	30	23	852	546	572	359
生活関連サービス業・娯楽業	873	454	141	75	21	17	1,156	609	642	339
教 育 ・ 学 習 支 援 業	200	118	36	30	-	-	215	115	143	79
医 療 ・ 福 祉	2,747	2,057	48	6	7	5	4,388	3,392	2,554	1,991
複 合 サ ー ビ ス 事 業	196	79	4	3	1	-	347	132	188	74
サービス業(他に分類されないもの)	898	296	16	-	3	1	1,284	453	701	251

(注) ○令和3(2021)年6月1日現在
○男女別の不詳を含む

経済センサス-活動調査(R3)

28 産業別・経営組織別事業所数・従業者数(民営)

単位：所,人

産 業	総 数		個 人		会 社		会社以外の法人		法人でない団体	
	事業所数	従業者数	事業所数	従業者数	事業所数	従業者数	事業所数	従業者数	事業所数	従業者数
総 数	2,133	18,756	872	2,046	1,002	13,791	247	2,876	12	43
農 林 ・ 漁 業	22	245	10	83	12	162	-	-
鉱業・採石業・砂利採取業	3	18	-	-	3	18	-	-	-	-
建 設 業	135	763	49	94	86	669	-	-	-	-
製 造 業	416	7,677	99	273	315	7,392	1	6	1	6
電気・ガス・熱供給・水道業	1	4	-	-	1	4	-	-	-	-
情 報 通 信 業	7	23	1	1	6	22	-	-	-	-
運 輸 業 ・ 郵 便 業	32	611	2	4	29	601	1	6	-	-
卸 売 ・ 小 売 業	487	2,898	209	589	258	2,206	19	102	1	1
金 融 ・ 保 険 業	31	355	1	2	22	294	8	59	-	-
不動産・物品賃貸業	164	287	99	118	62	160	3	9	-	-
学術研究・専門・技術サービス業	54	163	32	61	19	69	3	33	-	-
宿泊業・飲食サービス業	188	798	135	323	52	473	1	2	-	-
生活関連サービス業・娯楽業	192	873	141	225	47	634	4	14	-	-
教育・学習支援業	60	200	36	54	19	127	4	16	1	3
医 療 ・ 福 祉	162	2,747	48	257	27	427	85	2,047	2	16
複合サービス事業	20	196	4	11	11	117	5	68	-	-
サービス業(他に分類されないもの)	159	898	16	34	35	495	101	352	7	17

(注) ○令和3(2021)年6月1日現在

資料：経済センサス-活動調査(R3)

29 産業別・従業者規模別事業所数・従業者数(民営)

単位：所,人

産 業	総数		1~4人	5~9人	10~19人	20~29人	30人以上	派遣のみ
	事業所数	従業員数	事業所数	事業所数	事業所数	事業所数	事業所数	事業所数
総 数	2,133	18,756	1,334	388	217	82	108	4
農 林 ・ 漁 業	22	245	6	6	6	4	-	-
鉱業・採石業・砂利採取業	3	18	1	1	1	-	-	-
建 設 業	135	763	80	36	13	4	2	-
製 造 業	416	7,677	166	104	69	28	49	-
電気・ガス・熱供給・水道業	1	4	1	-	-	-	-	-
情 報 通 信 業	7	23	6	-	1	-	-	-
運 輸 業 ・ 郵 便 業	32	611	8	6	5	4	9	-
卸 売 ・ 小 売 業	487	2,898	329	91	38	19	10	-
金 融 ・ 保 険 業	31	355	10	8	7	3	3	-
不動産・物品賃貸業	164	287	154	6	2	-	-	2
学術研究・専門・技術サービス業	54	163	46	5	3	-	-	-
宿泊業・飲食サービス業	188	798	141	33	9	2	3	-
生活関連サービス業・娯楽業	192	873	165	15	9	-	3	-
教育・学習支援業	60	200	49	5	5	1	-	-
医 療 ・ 福 祉	162	2,747	46	48	31	13	24	-
複合サービス事業	20	196	11	3	5	-	1	-
サービス業(他に分類されないもの)	159	898	115	21	13	4	4	2

(注) ○令和3(2021)年6月1日現在

資料：経済センサス-活動調査(R3)

農 業 ・ 林 業

30-1 農家人口・農家数

単位：人、戸、%

年	農 家 人 口			農 家 数									
	総 数	男	女	総 数	(構成比)	販 売 農 家						自給的 農家 (構成比)	
						専 業	(構成比)	1種兼業	(構成比)	2種兼業	(構成比)		
昭60(1985)	9,310	4,510	4,800	2,060	100.0	181	8.8	27	1.3	1,852	89.9		
平 2(1990)	6,983	3,371	3,612	1,530	100.0	159	10.4	12	0.8	1,359	88.8		
平 7(1995)	6,145	2,966	3,179	1,389	100.0	202	14.5	24	1.7	1,163	83.7		
平12(2000)	5,406	2,630	2,776	1,232	60.8	74	3.7	10	0.5	265	13.1	883	43.6
上段：旧府中市	3,258	1,574	1,684	794	39.2	111	5.5	51	2.5	446	22.0	186	9.2
中段：旧上下町													
下段：合 計	8,664	4,204	4,460	2,026	100.0	185	9.1	61	3.0	711	35.1	1,069	52.8
平17(2005)	6,962	3,343	3,619	1,832	100.0	173	9.4	26	1.4	584	31.9	1,049	57.3
平22(2010)	-	-	-	1,661	100.0	169	10.2	41	2.5	394	23.7	1,057	63.6
平27(2015)	-	-	-	1,469	100.0	126	8.6	60	4.1	318	21.6	965	65.7
令2(2020)	-	-	-	1,255	100.0	400(販売農家数)				31.9(構成比)		855	68.1

(注) ○ 各年とも2月1日現在 資料：農業センサス・農林業センサス
 ○ 農家人口は、平成22(2010)年以降は調査していない。
 ○ 令和2(2020)年は販売農家の専業、1種兼業、2種兼業について調査はしていない。

30-2 農家数 (令和2(2020)年 旧市町村別)

単位：戸、%

旧市町村	農 家 数					
	総数	(構成比)	販売農家	(構成比)	自給的農家	(構成比)
上川辺	17	1.4	-	-	17	1.4
諸 田	60	4.8	23	1.8	37	2.9
府 中	43	3.4	5	0.4	38	3.0
岩 谷	77	6.1	3	0.2	74	5.9
河 佐	54	4.3	15	1.2	39	3.1
広 谷	94	7.5	4	0.3	90	7.2
国 府	101	8.0	10	0.8	91	7.3
栗 生	97	7.7	8	0.6	89	7.1
下川辺	62	4.9	8	0.6	54	4.3
阿 字	91	7.3	4	0.3	87	6.9
大 正	67	5.3	26	2.1	41	3.3
清岳2-2	18	1.4	15	1.2	3	0.2
三 川	15	1.2	5	0.4	10	0.8
上 下	57	4.5	21	1.7	36	2.9
矢 野	119	9.5	68	5.4	51	4.1
清岳2-1	60	4.8	31	2.5	29	2.3
階 見	35	2.8	24	1.9	11	0.9
吉 野	188	15.0	130	10.4	58	4.6
計	1,255	100.0	400	31.9	855	68.1

(参考) 専 業・・・世帯員中兼業従業者が1人もいない農家 資料：農業センサス・農林業センサス
 1種兼業・・・自家農業を主とする兼業農家
 2種兼業・・・自家農業を従とする兼業農家

31-1 経営耕地面積

単位：a, %

年	経営耕地面積	(構成比)	田	(構成比)	畑	(構成比)	樹園地	(構成比)
昭60(1985)	54,866	100.0	38,690	70.5	13,735	25.0	2,441	4.4
平2(1990)	43,035	100.0	32,400	75.3	8,922	20.7	1,713	4.0
平7(1995)	38,122	100.0	28,923	75.9	7,423	19.5	1,776	4.7
平12((2000)	33,891	44.9	25,915	34.3	7,085	9.4	891	1.2
上段：旧府中市	41,648	55.1	36,892	48.8	4,491	5.9	265	0.4
中段：旧上下町								
下段：合計	75,539	100.0	62,807	83.1	11,576	15.3	1,156	1.5
平17(2005)	55,323	100.0	46,416	83.9	7,936	14.3	971	1.8
平22(2010)	52,980	100.0	45,653	86.2	6,789	12.8	538	1.0
平27(2015)	51,096	100.0	43,989	86.1	6,535	12.8	572	1.1
令2(2020)	45,680	100.0	39,868	87.3	5,434	11.9	378	0.8

(注) ○各年とも2月1日現在 資料：農業センサス・農林業センサス

○平成17(2005)年、平成22(2010)年は販売農家のみの経営耕地面積(自給的農家除く)

○平成27(2015)年以降は農業経営体の経営耕地面積

31-2 経営耕地面積 (令和2(2020)年 旧市町村別)

単位：a, %

旧市町村	経営耕地面積	(構成比)	田	(構成比)	畑	(構成比)	樹園地	(構成比)
上川辺	-	-	-	-	-	-	-	-
諸田	1,977	4.3	1,444	3.2	463	1.0	70	0.2
府中	213	0.5	171	0.4	30	0.1	12	-
岩谷	102	0.2	63	0.1	23	0.1	16	-
河佐	820	1.8	771	1.7	49	0.1	-	-
広谷	1,105	2.4	252	0.6	853	1.9	-	-
国府	446	1.0	396	0.9	49	0.1	1	0.0
栗生	379	0.8	321	0.7	45	0.1	13	0.0
下川辺	432	0.9	332	0.7	75	0.2	25	0.1
阿字	474	1.0	420	0.9	54	0.1	-	-
大正	1,489	3.3	1,331	2.9	145	0.3	13	0.0
清岳2-2	1,207	2.6	1,129	2.5	76	0.2	2	0.0
三川	350	0.8	327	0.7	19	0.0	4	0.0
上下	2,492	5.5	2,344	5.4	143	0.3	5	0.0
矢野	12,762	27.9	12,051	26.4	502	1.1	209	0.5
清岳2-1	4,356	9.5	3,576	7.8	774	1.7	6	0.0
階見	2,969	6.5	2,676	5.9	293	0.6	-	-
吉野	14,107	30.9	12,264	26.8	1,841	4.0	2	0.0
計	45,680	100.0	39,868	87.3	5,434	11.9	378	0.8

※農業経営体の経営耕地面積

資料：農業センサス・農林業センサス

32 経営耕地面積規模別農家数

単位：a

年	農家総数	例外規定農家	5～10		10～30		30～50		50～100		100～150		150～200		200～
			以上	未満	以上	未満	以上	未満	以上	未満	以上	未満	以上	未満	以上
昭45(1970)	2,804	2	-	1,292	752	650	94	14	-						
昭50(1975)	2,346	2	197	1,134	591	367	44	9	2						
昭55(1980)	2,188	1	-	1,392	555	219	19	2	-						
昭60(1985)	2,060	1	266	1,100	494	186	9	3	1						
平2(1990)	1,530	-	-	1,032	350	134	8	3	3						
平7(1995)	1,389	3	-	986	274	111	11	1	3						
平12(2000)	1,232	3	-	883	231	99	12	2	2						
上段:旧府中市	794	-	-	187	217	283	69	13	25						
中段:旧上下町															
下段:合計	2,026	3	-	1,070	448	382	81	15	27						
年	農家総数	経営耕地なし	10未満	10～20	20～30	30以上									
平22(2010)	1,661	4	2	592	462	601									
平27(2015)	1,469	-	2	556	411	500									

(注) ○各年とも2月1日現在

資料：農業センサス・農林業センサス

○昭和45(1970)年は旧協和村を含む。

○例外規定農家とは、経営耕地面積が5a未満で、農産物販売金額が昭和50(1975)年は7万円、昭和55(1980)年・昭和60(1985)年は10万円以上あった農家。

○平成2(1990)年調査から・・・農家の定義；経営耕地面積10a以上、農産物販売金額15万円以上。

○2020年農林業センサスから調査実績なし

33 家畜飼養頭羽数

単位：頭, 羽

年	乳用牛	肉用牛	豚	採卵鶏	ブロイラー
昭55(1980)	56	210	-	52,939	72,000
昭60(1985)	51	107	-	60,185	50,000
平2(1990)	38	49	-	-	-
平7(1995)	26	62	-	-	-
平12(2000)	X	X	-	-	-
上段:旧府中市	512	532	-	-	-
中段:旧上下町					
下段:合計	X	X	-	-	-
平17(2005)	560	360	-	X	-
平22(2010)	460	341	-	95	-
平27(2015)	400	X	-	X	-
令2(2020)	332	225	-	-	X

(注) ○各年とも2月1日現在

資料：農業センサス・農林業センサス

○ブロイラーは出荷羽数。

○自給的農家は、集計対象外。

34 保有山林面積規模別林家数【令和2(2020)年2月1日】

単位：戸, ha

総数	1 - 3		3 - 5		5 - 10		10 - 20		20 - 30		30 - 50		50 - 100		100 -
	以上	未満	以上	未満	以上	未満	以上	未満	以上	未満	以上	未満	以上	未満	以上
1,271	705		246		201		86		20		10		3		-

資料：農林業センサス

35 主要農作物収穫量

単位：トン

年 中	稲	麦類	いも類	豆類	野菜	果樹	飼料作物	花き(千本)
平18 (2006)	2,630	0	124	31	2,052	79	4,410	-
平19 (2007)	2,630	-	-	28	2,117	67	3,825	-
平22 (2010)	2,670	1		19				
平23 (2011)	2,620	-		-				
平24 (2012)	2,730	1		19				
平25 (2013)	2,610	1		35				
平26 (2014)	2,430	6		20				
平27 (2015)	2,390	2		16				
平28 (2016)	2,470	X		16				
平29 (2017)	2,400	X		14				
平30 (2018)	2,310	X		8				
平31 (2019)	2,170	X		7				
令2 (2020)	2,170	X		5				
令3 (2021)	2,170	X		4				
令4 (2022)	2,180	X		6				
令5 (2023)	2,150	X		6				
令6 (2024)	2,020	X		6				

(注) ○野菜・果樹は年次により調査品目が変動している。資料：中国四国農政局広島農政事務所
 ○平成19(2007)年から市町別調査をしていないため、野菜、果樹、飼料作物等の市町別収穫量の掲載はしない。広島農林水産統計年報
 ○稲は当該年産、稲以外は当該年の前年産となる。

36 農業機械保有台数

単位：台

年	所有形態	動力耕運機 農用トラクター	動力噴霧器	動力散粉機	動力田植機	バインダー	自脱型 コンバイン	米麦用 乾燥機	農用 トラック
昭50 (1975)	個人	1,541	243	823	191	463	16	882	174
	共有	105	10	68	58	75	2	176	-
年	所有形態	動力耕運機 農用トラクター	動力防除機		動力田植機	バインダー	自脱型 コンバイン	米麦用 乾燥機	農用 トラック
昭55 (1980)	個人	1,550	653		426	757	145	827	-
	共有	97	41		59	99	32	100	-
昭60 (1985)	個人	1,731	844		741	810	262	831	-
	共有	79	25		73	71	27	77	-
平2 (1990)	個人	1,681	736		839	701	381	641	-
	共有	63	18		34	23	23	28	-
平7 (1995)	個人	1,645	871		831	544	394	486	-
	共有	62	25		53	19	32	24	-
平12 (2000)	所有	495	205		272	123	206	184	-
	上段：旧府中市	883	362		492	166	425	214	-
	中段：旧上下町 下段：合計	1,378	567		764	289	631	398	-
年		乗用型トラクター	動力田植機		自脱型コンバイン				
平17 (2005)	所有台数	707	636		554				
平22 (2010)	所有台数	636	514		478				
平27 (2015)	所有台数	469	368		338				

(注) ○各年とも2月1日現在 資料：農業センサス・農林業センサス
 ○バインダーは結束型のみ。
 ○平成2(1990)年調査内容に変更あり。(所有形態調査不能)
 ○令和2(2020)年調査内容に変更あり。(調査項目の削除)

37 農地転用状況

単位：m²

年 中	総 数		住 宅 用		工 場 用		そ の 他	
	件数	面 積	件数	面 積	件数	面 積	件数	面 積
平27 (2015)	96	33,065	56	13,925	3	3,018	37	16,122
平28 (2016)	73	31,230	48	16,051	2	612	23	14,567
平29 (2017)	87	34,376	56	18,483	4	1,180	27	14,713
平30 (2018)	183	62,612	93	23,937	-	-	90	38,676
平31 (2019)	153	58,000	67	19,324	3	1,079	83	37,596
令2 (2020)	167	54,757	74	19,896	11	3,145	82	31,716
令3 (2021)	99	30,278	85	24,990	2	17	12	5,271
令4 (2021)	99	30,278	85	24,990	2	17	12	5,271
令5 (2023)	134	47,489	83	22,061	4	2,138	47	23,290
令6 (2024)	130	60,132	61	16,873	3	978	66	42,281
令7 (2025)	120	43,794	29	6,560	-	-	91	37,234

(注) ○農地法第4条、第5条の規定による許可、農地法第4条第1項第7号及び第5条第1項第6号の規定による届出による。資料：市農業委員会

38 林野面積

単位：ha

年	総 数	国有林	民 有 林									
			計	立 木 地						竹 林	更地困難地	未立木地
				計	樹 林 地			計				
					計	人工林	天然林					
平27 (2015)	14,682	1,805	12,877	12,652	12,533	3,060	9,473	119	4	221		
平28 (2016)	14,682	1,805	12,877	12,652	12,533	3,060	9,473	119	4	221		
平29 (2017)	14,683	1,808	12,874	12,649	12,530	3,057	9,473	119	4	221		
平30 (2018)	14,683	1,808	12,874	12,649	12,530	3,057	9,473	119	4	221		
平31 (2019)	14,683	1,808	12,874	12,649	12,530	3,057	9,473	119	4	221		
令2 (2020)	14,683	1,808	12,875	12,642	12,523	3,050	9,473	119	4	229		
令3 (2021)	14,682	1,808	12,875	12,642	12,523	3,050	9,473	119	4	229		
令4 (2022)	14,682	1,808	12,875	12,642	12,523	3,050	9,473	119	4	229		
令5 (2023)	14,682	1,808	12,874	12,641	12,522	3,049	9,473	119	4	229		
令6 (2024)	14,461	1,808	12,653	12,609	12,485	3,012	9,473	124	-	44		
令7 (2025)	14,472	1,808	12,664	12,619	12,495	3,032	9,463	124	-	44		

(注) ○令和元年度版から引用資料を変更。資料：林務関係行政資料
○各年とも4月1日現在

39 造林面積

単位：ha

年 中	総数	人 工 更 新										天 然 更 新			
		計	針 葉 樹					広 葉 樹					計	天然 下種	ぼうが
			小計	杉	檜	赤・黒松	その他	小計	くぬぎ	桐	その他				
平 20 (2008)	0.9	0.9	0.9	-	0.9	-	-	-	-	-	-	-	-	-	-
平 21 (2009)	0.9	0.9	0.9	-	0.9	-	-	-	-	-	-	-	-	-	-
平 22 (2010)	0.9	0.9	0.9	-	0.9	-	-	-	-	-	-	-	-	-	-
平 23 (2011)	0.9	0.9	0.9	-	0.9	-	-	-	-	-	-	-	-	-	-
平 24 (2012)	-	-	-	-	-	-	-	-	-	-	-	-	-	-	-
平 25 (2013)	-	-	-	-	-	-	-	-	-	-	-	-	-	-	-
平 26 (2014)	1.43	1.43	1.43	-	-	1.43	-	-	-	-	-	-	-	-	-
平 27 (2015)	0.5	0.5	0.5	-	-	0.5	-	-	-	-	-	-	-	-	-
平 28 (2016)	0.02	0.02	0.02	-	-	0.02	-	-	-	-	-	-	-	-	-
平 29 (2017)	-	-	-	-	-	-	-	-	-	-	-	-	-	-	-
平 30 (2018)	-	-	-	-	-	-	-	-	-	-	-	-	-	-	-
平 31 (2019)	-	-	-	-	-	-	-	-	-	-	-	-	-	-	-
令 2 (2020)	-	-	-	-	-	-	-	-	-	-	-	-	-	-	-
令 3 (2021)	-	-	-	-	-	-	-	-	-	-	-	-	-	-	-
令 4 (2022)	-	-	-	-	-	-	-	-	-	-	-	-	-	-	-
令 5 (2023)	-	-	-	-	-	-	-	-	-	-	-	-	-	-	-
令 6 (2024)	24.14	-	-	-	2.18	-	-	-	-	-	-	-	-	-	21.96
令 7 (2025)	14.72	-	-	-	-	-	-	-	-	-	-	14.72	1.80	12.92	-

(注) ○各年とも12月末日現在

資料：市農林課

40 森林伐採面積

単位：ha

年 中	総 数		人 工 林 伐 採			天 然 林 伐 採		
	皆伐	その他	計	皆伐	その他	計	皆伐	その他
昭58 (1983)	25	-	-	-	-	25	25	-
昭59 (1984)	25	-	-	-	-	25	25	-
昭60 (1985)	30	1	1	1	-	30	29	1
昭61 (1986)	38	-	-	-	-	38	38	-
昭62 (1987)	52	-	8	8	-	44	44	-
昭63 (1988)	37	-	1	1	-	36	36	-
平 元 (1989)	74	1	-	-	-	75	74	1
平 2 (1990)	平成2(1990)年から調査休止のため記載不能							

(注) ○各年とも12月末日現在

資料：中国四国農政局広島統計情報事務所

工 業

41 製造業の事業所数等(従業者4人以上の事業所)

年 中	事業所数	従 業 者 数						
		合計(※1)	常用労働者			個人事業主及び無給家族従業者		
			小計	男	女	小計	男	女
平成16 (2004)	323	8,723	8,674	6,275	2,399	49	32	17
平成17 (2005)	329	8,383	8,329	6,072	2,257	54	37	17
平成18 (2006)	306	8,385	8,348	6,103	2,245	37	28	9
平成19 (2007)	304	8,531	8,493	6,287	2,206	38	24	14
平成20 (2008)	303	7,966	7,916	5,901	2,015	50	35	15
平成21 (2009)	268	7,153	7,115	5,380	1,735	38	28	10
平成22 (2010)	259	7,160	7,128	5,387	1,741	32	23	9
平成23 (2011)	276	6,975	6,942	5,246	1,696	33	25	8
平成24 (2012)	254	6,927	6,902	5,118	1,784	25	17	8
平成25 (2013)	246	6,898	6,879	5,086	1,793	19	13	6
平成26 (2014)	240	7,318	7,301	5,431	1,870	17	12	5
平成27 (2015)	257	7,013	7,037	5,194	1,843	26	20	6
平成28 (2016)	229	7,352	6,858	5,176	1,682	18	13	5
平成29 (2017)	223	7,043	6,508	4,951	1,557	14	9	5
平成30 (2018)	214	7,090	6,519	4,951	1,568	12	8	4
平成31 (2019)	212	7,071	6,536	4,954	1,582	12	9	3
令和3 (2021)	206	7,048	6,006	4,462	1,544			
09食料品	7	289	280	96	184			
11繊維工業	25	430	382	178	204			
12木材・木製品	22	361	319	232	87			
13家具・装備品	25	491	416	312	104			
14パルプ・紙・紙加工品	2	32	29	23	6			
15印刷・同関連業	3	150	135	110	25			
16化学工業	3	88	84	55	29			
18プラスチック製品	8	160	135	96	39			
19ゴム製品	2	65	61	41	20			
20なめし革・同製品・毛皮	1	121	115	54	61			
21窯業・土石製品	7	63	53	40	13			
22鉄鋼業	4	227	220	195	25			
23非鉄金属	10	1,489	1,291	1,106	185			
24金属製品	21	379	311	236	75			
25はん用機械器具	9	238	200	174	26			
26生産用機械器具	39	1,681	1,301	1,093	208			
29電気機械器具	6	450	387	195	192			
31輸送用機械器具	6	175	143	121	22			
32その他	6	159	144	105	39			

(注)OH23、H27以外 工業統計調査(12月31日現在)。 OH23 平成24年経済センサス-活動調査(平成24(2012)年2月1日現在)

OH27 平成28年経済センサス-活動調査(平成28(2016)年6月1日現在)。

○令和3年経済センサス-活動調査(令和3(2021)年6月1日現在)。

○その他の収入額にはくず・廃物の出荷額を含む。 ○令和3年は、個人経営を含まない。

(※1)H27は送出者を除く。(※2)H27は従事する者の人件費及び人材派遣会社への支払額。

現金給与額 総	原材料 使用額等	製造品出荷額等			
		合計	製造品 出荷額	加工賃 収入額	その他の 収入額
3,281,184	9,077,604	21,766,291	20,536,315	1,162,947	67,029
3,175,756	9,368,023	21,927,776	20,749,403	1,122,472	55,901
3,357,900	10,436,977	24,438,736	23,211,701	1,155,502	71,533
3,478,647	11,826,239	26,474,353	24,735,464	1,319,834	419,055
3,313,079	11,535,821	25,791,639	24,400,617	1,168,587	222,435
2,634,489	7,032,721	14,698,934	13,760,585	697,933	240,416
2,679,594	9,065,208	16,877,505	14,052,449	784,203	2,040,853
2,978,797	8,056,455	17,648,234	15,873,357	932,750	842,127
2,950,559	8,503,564	17,285,752	16,199,824	810,681	275,247
2,807,290	9,531,376	15,672,844	13,639,046	767,765	1,266,033
3,125,962	10,550,667	17,409,321	15,142,503	821,108	1,445,710
2,772,523	8,794,855	14,899,273	13,283,182	840,204	775,887
3,000,255	10,800,846	18,525,074	16,917,293	882,555	725,226
3,107,672	11,608,020	18,919,643	17,222,981	885,795	810,867
3,184,700	11,945,161	19,890,824	18,351,372	884,676	654,776
3,357,415	11,074,496	18,927,409	17,439,399	887,436	600,574
3,134,120	8,598,208	16,455,941	14,730,894	907,607	817,440
58,682	324,056	492,634	455,622	2,261	34,751
205,734	1,211,630	2,077,080	1,868,708	26,148	182,224
107,624	266,089	528,997	377,777	41,413	109,807
127,427	314,572	601,561	572,186	22,064	7,311
X	X	X	X	-	-
57,175	380,442	99	X	99	X
39,006	95,026	188,914	151,342	37,572	-
61,054	164,183	380,119	352,798	17,489	9,832
X	X	X	X	-	X
X	X	X	X	-	X
29,623	62,797	132,923	126,907	282	5,734
112,219	548,665	845,196	844,514	-	682
801,121	2,053,974	4,432,023	4,337,616	90,667	3,740
129,517	162,754	417,407	268,672	135,889	12,846
77,058	136,683	300,104	282,686	9,031	8,387
965,269	2,281,290	4,059,922	3,519,195	131,335	409,392
163,751	254,255	496,918	280,339	216,229	350
66,629	56,703	188,379	13,887	174,492	-
61,701	156,358	300,838	297,113	2,636	1,089

資料：工業統計調査
H24経済センサス-活動調査
H28経済センサス-活動調査
R3経済センサス-活動調査

商 業

42 商業の事業所数等(卸売業・小売業)

単位：所、人、百万円、㎡

年 中	事業所数	就業者数	従業者数	臨時雇用者等	年間商品販売額	その他の収入額	売り場面積
平成 11 (1999) 年	786		4,056		101,847	1,188	61,089
平成 14 (2002) 年	737		4,010		86,181	3,526	73,066
平成 16 (2004) 年	814	4,392	4,209	183	86,482	2,901	77,748
平成 19 (2007) 年	749	4,208	4,114	93	83,882	1,759	71,896
平成 26 (2014) 年	607	3,215	3,152		52,423	1,889	56,154
平成 27 (2015) 年	514		2,758		57,108		55,522
単位：所、人、百万円、㎡							
令和 3 (2021) 年	454		2,680		51,552		55,037
卸 売 業	69		489		14,903		-
小 売 業	385		2,191		36,649		55,037
卸 売 業	69		489				-
50 各種商品卸売業	-		-		-		-
51 繊維・衣服等卸売業	8		100		X		-
52 飲食料品卸売業	13		68		1,766		-
53 建築材料、鉱物・金属材料等卸売業	23		133		4,310		-
54 機械器具卸売業	15		132		2,658		-
55 その他の卸売業	10		56		X		-
小 売 業	385		2,191		36,649		55,037
56 各種商品小売業	3		7		76		146
57 織物・衣服・身の回り品小売業	35		88		476		2,527
58 飲食料品小売業	93		922		13,652		23,262
59 機械器具小売業	81		399		6,546		6,197
60 その他の小売業	162		723		14,643		22,905
61 無店舗小売業	11		52		1,256		-

(注) ○H26以降、日本標準産業分類の第12回改定及び調査設計の大幅変更を行ったことに伴い、平成19年調査の数値とは接続しない。
○令和3年経済センサス-活動調査(令和3(2021)年6月1日現在)

資料：商業統計調査
R3経済センサス-活動調査

運 輸 ・ 通 信

43 駅別旅客乗車人員(1日平均)

単位：人

年度	高木		鷺飼		府中		下川辺		中畑		河佐		備後矢野		上下	
	普通	定期	普通	定期	普通	定期	普通	定期	普通	定期	普通	定期	普通	定期	普通	定期
平19(2007)	76	147	74	178	281	652	6	69	1	13	11	75	4	14	28	51
平20(2008)	74	156	72	182	271	657	7	62	-	10	6	75	2	10	25	50
平21(2009)	71	160	70	180	250	646	5	23	-	4	6	41	1	10	24	53
平22(2010)	70	154	70	181	248	641	4	24	-	3	7	42	1	13	23	52
平23(2011)	71	160	70	182	233	623	4	24	1	1	7	37	1	17	21	53
平24(2012)	70	167	74	196	222	650	3	27	1	-	6	32	1	16	16	55
平25(2013)	68	192	70	241	217	692	2	29	-	-	5	27	1	16	14	57
平26(2014)	65	169	71	228	205	680	2	23	-	-	4	24	1	13	12	61
平27(2015)	70	171	76	246	211	713	2	29	-	1	4	24	1	11	11	57
平28(2016)	72	166	77	248	209	757	2	23	-	3	3	23	1	13	10	69
平29(2017)	72	182	78	262	211	748	1	27	-	3	3	22	1	12	9	63
平30(2018)	70	186	77	250	196	725	1	15	-	2	2	17	-	10	7	61
平31(2019)	74	190	79	252	197	721	1	12	-	1	3	13	1	9	7	55
令2(2020)	44	174	49	213	110	737	1	14	-	-	2	16	-	4	3	48
令3(2021)	51	181	48	196	114	657	1	10	-	-	2	11	-	7	2	48
令4(2022)	62	177	55	189	147	675	1	7	-	-	1	14	1	6	2	54
令5(2023)	72	188	58	186	155	694	-	9	-	-	1	13	-	5	2	55
令6(2024)	73	175	56	173	163	697	-	13	-	-	-	14	-	4	2	54

資料：西日本旅客鉄道(株)中国統括本部経営企画部

44 自動車保有台数

単位：台

年次	乗用車	トラック	三輪車 小型 自動車	バス	特殊 用途車	けん引車	軽自動車			小型 特殊車	原付 自動二 輪
							三輪車	四輪乗用	四輪貨物		
平22(2010)	12,930	2,225	1	97	379	56	4	10,952	5,230	1,541	5,005
平23(2011)	12,719	2,130	1	106	374	55	4	11,189	5,163	1,506	4,787
平24(2012)	12,594	2,099	1	99	370	57	4	11,465	5,023	1,481	4,667
平25(2013)	12,437	2,071	1	98	368	58	4	11,604	5,010	1,441	4,490
平26(2014)	12,252	2,000	1	95	345	67	4	11,889	4,903	1,405	4,366
平27(2015)	12,039	1,942	1	96	338	68	4	12,046	4,774	1,359	4,130
平28(2016)	11,842	1,898	1	90	340	80	3	12,200	4,711	1,346	3,934
平29(2017)	11,803	1,881	2	85	342	81	3	12,193	4,619	1,313	3,848
平30(2018)	11,674	1,845	2	84	342	85	1	9,286	2,681	1,266	2,907
平31(2019)	11,656	1,836	2	79	363	82	1	11,795	4,290	1,224	3,519
令2(2020)	11,514	1,846	2	80	355	77	1	12,126	4,395	1,210	3,078
令3(2021)	11,427	1,834	3	77	355	85	1	12,066	4,365	1,170	3,007
令4(2022)	11,366	1,822	4	74	360	93	1	12,018	4,372	1,159	3,024
令5(2023)	11,241	1,822	2	72	359	97	1	11,854	4,267	1,137	3,022
令6(2024)	11,108	1,806	1	66	352	102	0	11,687	4,196	1,107	2,934
令7(2025)	10,890	1,775	1	63	352	107	0	11,730	4,146	1,092	2,907

(注) ○各年とも4月1日現在。小型特殊車は農耕用を含む。

資料：東部県税事務所・市税務課

45 住宅の所有関係別一般世帯数【令和2(2020)年10月1日】

単位：人

区分	世帯数 (構成比)	世帯人員	1世帯あたり 人員
一般世帯	14,988 (100)	36,529	2.44
◎住宅に住む一般世帯	14,670 (98)	36,111	2.46
○主世帯	14,419 (96)	35,703	2.48
持家	11,168 (75)	29,522	2.64
公営貸家	317 (2)	609	1.92
民間貸家	2,639 (18)	5,115	1.94
給与住宅	295 (2)	457	1.55
○間借り	251 (2)	408	1.63
◎住宅以外に住む 一般世帯	318 (2)	418	1.31

(注) ○一般世帯

資料：国勢調査

普通世帯：①住居と生計を共にしている人の集まり。②1戸を構えて住んでいる単身者

準世帯：①間借り、下宿などの単身者。②会社などの独身寮の単身者 ※施設等の世帯は除く

住 宅 ・ 地 価

46 家屋の新築・増築状況(木造)

単位：人, m²

区分	令和3(2021)年		令和4(2022)年		令和5(2023)年		令和6(2024)年	
	棟数	床面積	棟数	床面積	棟数	床面積	棟数	床面積
総数 (内増築分)	76 (2)	10,300 (112)	97 (0)	12,091 (0)	67 (0)	8,389 (0)	71 (2)	8,604 (47)
戸建形式住宅	65	8,340	87	9,796	58	6,551	62	7,080
集合形式住宅	4	1,618	3	1,446	4	1,584	2	608
併用住宅	1	72	-	-	-	-	3	820
ホテル、旅館	-	-	-	-	-	-	-	-
事務所、店舗	3	151	5	347	1	59	1	34
病院	-	-	-	-	-	-	-	-
工場・倉庫	1	20	1	467	4	195	1	14
その他	2	99	1	35	-	-	2	48

(注) ○一部区分名称が変更されました。

資料：市税務課

47 家屋の新築・増築状況(木造以外)

単位：人, m²

区分	令和3(2021)年		令和4(2022)年		令和5(2023)年		令和6(2024)年	
	棟数	床面積	棟数	床面積	棟数	床面積	棟数	床面積
総数 (内増築分)	20 (0)	2,368 (0)	18 (0)	29,483 (0)	25 (0)	20,317 (0)	11 (0)	7,001 (0)
事務所・店舗・百貨店	2	309	2	1,882	2	366	4	5,843
住宅・アパート	13	1,402	10	1,350	3	293	2	308
工場・倉庫	3	580	6	2,621	18	19,607	4	789
その他	2	77	0	0	2	51	1	61

(注) ○一部区分名称が変更されました。

資料：市税務課

48 公営住宅戸数【令和7(2025)年4月1日】

単位：戸

区分	総数	木造	非木造
市営住宅	344	151	193
県営住宅	120	0	120

資料：市監理課
県住宅課

49 地価公示の公示価格等(各年1月1日現在)

標準地 番号	所 在 地 番	1㎡当りの 価 格 令和5年	1㎡当りの 価 格 令和6年	1㎡当りの 価 格 令和7年
備後府中 -1	高木町 字古川 1420番3外	39,300	39,200	39,000
備後府中 -2	父石町 字神田 177番11	20,200	19,700	19,200
備後府中 -3	土生町 字片山 1467番3	21,000	20,500	20,000
備後府中 -4	本山町 字見晴団地 1722番1	25,200	24,900	24,600
備後府中 -5	上下町上下 字翁 969番9	16,100	15,600	15,100
備後府中 -6	上下町上下 字飛地屋 350番1	8,780	8,520	8,300
備後府中 -7	栗柄町 字大門 10078番70	18,600	18,200	17,800
備後府中 -8	元町 字大町子 201番20	37,300	37,200	37,000
備後府中 -9	鵜飼町 字清水 64番11	41,700	41,500	41,200
備後府中 -10	中須町 字北條 754番4	38,800	38,600	38,400
備後府中 -11	栗柄町 字トロモ横畑ヶ前 2115番1外	16,000	15,500	15,000
備後府中 5-1	府中町 字永井 25番3外	51,200	50,200	49,200
備後府中 5-2	上下町上下 字下沖 848番3	23,900	23,100	22,300
備後府中 9-1	鵜飼町 字大段原 800番2	15,600	15,800	16,100

50 地価調査基準地価格等(各年7月1日現在)

標準地 番号	所 在 地 番	1㎡当りの 価 格 令和5年	1㎡当りの 価 格 令和6年	1㎡当りの 価 格 令和7年
備後府中 (県)-1	三郎丸町 字段ヶ市 335番3外	14,900	14,400	13,900
備後府中 (県)-2	目崎町 字菅谷 101番3	21,100	20,800	20,500
備後府中 (県)-3	出口町 字窪田 822番6外	27,500	27,100	26,700
備後府中 (県)-4	上下町二森 字上蔭地 62番1	4,060	3,980	3,900
備後府中 (県)-5	本山町 字中谷 1010番	14,000	13,600	13,200
備後府中 (県)-6	高木町 字古川 1420番3外	39,300	39,100	38,900
備後府中 (県)5-1	上下町上下 字切田尻 887番地45	20,000	19,300	18,600
備後府中 (県)5-2	府川町 字大坪 162番7	67,700		
備後府中 (県)5-2	高木町 字松清 535番1外		62,900	62,800
備後府中 (県)9-1	高木町 字宮ヶ坪 190番1外	30,000	29,900	29,800

(注) ○一部調査基準地が変更されました。 資料:国土交通省

水道

51 上水道普及状況

単位：人，戸，％，m³

年 度	計画給水人口	給水人口	給水世帯	普 及 率		給水量	一日平均 給水量
				計 画 給水区域	行政区域		
平21(2009)	38,600	29,489	10,762	76.4	77.4	2,310,024	6,329
平22(2010)	31,040	29,279	10,791	94.3	77.5	2,345,827	6,426
平23(2011)	31,040	28,866	10,878	92.9	77.5	2,316,578	6,346
平24(2012)	31,040	28,491	10,966	91.7	77.4	2,291,284	6,277
平25(2013)	31,040	28,222	11,049	90.9	77.8	2,294,697	6,287
平26(2014)	28,260	28,010	11,070	99.1	77.9	2,243,135	6,146
平27(2015)	28,260	26,446	11,156	93.5	74.3	2,260,961	6,177
平28(2016)	28,260	26,432	11,224	93.5	75.0	2,274,159	6,231
平29(2017)	30,000	29,073	12,731	96.9	72.7	2,589,173	7,094
平30(2018)	30,000	29,068	12,795	96.9	73.8	2,546,517	6,977
平31(2019)	30,000	28,899	12,820	96.3	74.8	2,504,172	6,842
令2(2020)	30,000	28,767	12,887	95.9	76.0	2,516,837	6,895
令3(2021)	30,000	28,370	12,755	94.6	76.7	2,469,384	6,765
令4(2022)	30,000	28,193	12,756	94.0	77.6	2,430,233	6,658
令5(2023)	29,000	27,852	12,699	87.4	78.3	2,370,217	6,476
令6(2024)	29,000	27,545	12,725	88.2	79.0	2,354,072	6,450

(注) ○平成28年度までは上下町及び久佐簡易水道を除く(年度末数) 資料：県水道広域連合企業団府中事務所
○平成29年度から、統合により旧簡易水道分も含む(年度末数)

52 水道の用途別給水量

単位：m³

年 度	総数	家事用	工場用	営業用	官公庁用	その他
令4(2022)	2,430,233	1,875,770	62,172	339,399	56,936	95,956
令5(2023)	2,370,217	1,846,423	38,657	338,340	55,978	90,819
令6(2024)	2,354,072	1,825,325	37,131	342,225	52,378	97,013

(注) ○その他とは、学校用・病院用・臨時用(年度末数) 資料：県水道広域連合企業団府中事務所

教育・文化

53 学校の概況（令和7(2025)年5月1日現在）

単位：校，人

区分	学校数			教員数 保育士数	在籍者数		
	県立	市立	私立		総数	男	女
幼稚園	-	-	1	6	43	19	24
小学校	-	6	-	89	738	384	354
中学校	-	2	-	42	429	229	200
義務教育学校	-	2	-	88	949	505	444
高等学校	3	-	-	90	898	453	445

資料：学校基本調査

54 幼稚園(私立)の概況

単位：組，人

年	園数	学級数	教員数	幼児数			教員1人あたり 幼児数
				総数	男	女	
令3(2021)	1	4	8	75	40	35	9
令4(2022)	1	4	8	68	41	27	9
令5(2023)	1	4	7	65	37	28	9
令6(2024)	1	4	8	60	27	33	8
令7(2025)	1	3	6	43	19	24	7

(注)○各年とも5月1日現在

資料：学校基本調査

55 小学校の概況

単位：校，学級，人

年	学校数	学級数	教員数	児童数			教員1人あたり 児童数
				総数	男	女	
令3(2021)	6	59	96	873	445	428	9
令4(2022)	6	58	96	872	449	423	9
令5(2023)	6	59	97	842	433	409	9
令6(2024)	6	54	96	794	406	388	8
令7(2025)	6	54	89	738	384	354	8

(注)○各年とも5月1日現在

資料：学校基本調査

56 中学校の概況

単位：校，学級，人

年	学校数	学級数	教員数	生徒数			教員1人あたり 生徒数
				総数	男	女	
令3(2021)	2	19	41	511	266	245	13
令4(2022)	2	18	39	475	247	228	12
令5(2023)	2	17	38	456	242	214	12
令6(2024)	2	18	41	412	225	187	10
令7(2025)	2	19	42	429	229	200	10

(注)○各年とも5月1日現在

資料：学校基本調査

57 義務教育学校の概況

単位：校, 学級, 人

年	学校数	学級数	教員数	児童・生徒数			教員1人あたり 児童・生徒数
				総数	男	女	
令3(2021)	2	48	88	1,117	591	526	12.7
令4(2022)	2	48	90	1,072	569	503	11.9
令5(2023)	2	48	89	1,029	545	484	11.5
令6(2024)	2	50	91	1,017	533	484	11.2
令7(2025)	2	48	88	949	505	444	10.8

(注)○各年とも5月1日現在

資料：学校基本調査

58 高等学校の概況

単位：校, 学級, 人

年	学校数	学級数	教員数	生徒数			教員1人あたり 生徒数
				総数	男	女	
令3(2021)	3	32	93	1,080	585	495	11.7
令4(2022)	3	32	97	1,025	550	475	11.6
令5(2023)	3	31	93	957	498	459	10.3
令6(2024)	3	31	93	943	494	449	10.1
令7(2025)	3	30	90	898	453	445	10.0

(注)○各年とも5月1日現在

資料：学校基本調査

○教員数は非常勤講師は除く

59 幼稚園幼児数等（令和7(2025)年5月1日現在）

単位：人

園名	教員数	幼児総数			3歳		4歳		5歳	
		計	男	女	男	女	男	女	男	女
すばる	6	43	19	24	4	4	6	11	9	9

資料：学校基本調査

60 小学校児童数等（令和7(2025)年5月1日現在）

単位：人

学校名	教員数	児童総数			1年		2年		3年		4年		5年		6年	
		計	男	女	男	女	男	女	男	女	男	女	男	女	男	女
総数	89	738	384	354	49	38	54	47	72	62	77	64	63	73	69	70
国府	23	291	160	131	20	12	21	16	28	28	36	27	24	23	31	25
栗生	13	89	47	42	3	6	8	3	10	4	8	8	6	12	12	9
旭	17	174	84	90	12	12	12	19	19	11	15	10	16	20	10	18
南	14	85	46	39	6	4	7	5	12	8	9	10	6	6	6	6
上下北	15	69	35	34	6	2	4	4	2	5	8	7	8	7	7	9
上下南	7	30	12	18	2	2	2	0	1	6	1	2	3	5	3	3

※教員数は非常勤教員も含む数字

資料：市教育委員会

61 中学校生徒数等（令和7(2025)年5月1日現在）

単位：人

学校名	教員数	生徒総数			1年		2年		3年	
		計	男	女	男	女	男	女	男	女
総数	42	429	229	200	69	72	77	65	83	63
一中	30	356	194	162	57	60	63	56	74	46
上下中	12	73	35	38	12	12	14	9	9	17

※教員数は非常勤教員も含む数字

資料：市教育委員会

62 義務教育学校児童・生徒数等（令和7(2025)年5月1日現在）

単位：人

学校名	教員数	前期児童総数			1年		2年		3年		4年		5年		6年	
		計	男	女	男	女	男	女	男	女	男	女	男	女	男	女
総数	88	591	307	284	29	31	41	52	59	42	59	46	58	55	61	58
府中	62	463	243	220	27	26	34	36	45	33	47	37	42	41	48	47
府中明郷	26	128	64	64	2	5	7	16	14	9	12	9	16	14	13	11

学校名		後期生徒総数			7年		8年		9年	
		計	男	女	男	女	男	女	男	女
総数		358	198	160	74	43	50	56	74	61
府中		268	149	119	55	32	38	43	56	44
府中明郷		90	49	41	19	11	12	13	18	17

※教員数は非常勤教員も含む数字

資料：市教育委員会

63 高等学校生徒数等（令和7(2025)年5月1日現在）

単位：学級, 人

区分	教職員数 (本務者)	学級数	生徒総数		
			計	男	女
総数	90	30	898	453	445
広島県立府中東高等学校	40	12	254	152	102
広島県立府中高等学校(全日)	39	15	577	250	327
広島県立上下高等学校	11	3	67	51	16

資料：公立学校基本数

64-1 卒業後の進路(中学校)

単位：人，%

年	卒業者			進学者			専修学校等入学者			就職者			その他			進学率		
	総数	男	女	総数	男	女	総数	男	女	総数	男	女	総数	男	女	総数	男	女
令4 (2022)	163	86	77	163	86	77	-	-	-	-	-	-	-	-	-	100	100	100
令5 (2023)	162	87	75	162	87	75	-	-	-	-	-	-	-	-	-	100	100	100
令6 (2024)	186	93	93	184	92	92	-	-	-	-	-	-	2	1	1	99	99	99
令7 (2025)	125	65	60	125	65	60	-	-	-	-	-	-	-	-	-	100	100	100

(注)○各年とも5月1日現在

資料：学校基本調査

64-2 卒業後の進路(義務教育学校)

単位：人，%

年	卒業者			進学者			専修学校等入学者			就職者			その他			進学率		
	総数	男	女	総数	男	女	総数	男	女	総数	男	女	総数	男	女	総数	男	女
令4 (2022)	152	81	71	151	81	70	-	-	-	1	-	1	-	-	-	99	100	99
令5 (2023)	135	81	54	134	81	53	-	-	-	1	-	1	-	-	-	99	100	98
令6 (2024)	107	56	51	107	56	51	-	-	-	-	-	-	-	-	-	100	100	100
令7 (2025)	122	56	66	122	56	66	-	-	-	-	-	-	-	-	-	100	100	100

(注)○各年とも5月1日現在

資料：学校基本調査

64-3 卒業後の進路(高等学校)

単位：人，%

年	卒業者			進学者			専修学校等入学者			就職者			その他			進学率		
	総数	男	女	総数	男	女	総数	男	女	総数	男	女	総数	男	女	総数	男	女
令4 (2022)	389	213	176	235	125	110	58	22	36	83	56	27	13	10	3	60	59	63
令5 (2023)	358	207	151	224	129	95	58	23	35	69	51	18	7	4	3	63	62	63
令6 (2024)	295	147	148	178	91	87	52	17	35	57	35	22	8	4	4	60	62	59
令7 (2025)	331	177	154	210	105	105	46	21	25	58	38	20	17	13	4	63	59	68

資料：学校基本調査

○その他とは、無業者、死亡、不詳などである。

○ 進学率 = $\frac{\text{進学者(就職進学者を含む)}}{\text{卒業者}} \times 100$

65-1 図書等利用状況：令和6(2024)年3月31日現在(府中市立図書館本館，上下分室，移動図書館)

図書、AV資料等

単位：冊

年度	対象	総記	哲学	歴史	社会科学	自然科学
令6(2024)	一般書	1,390	2,452	5,273	6,341	4,901
	児童書	439	375	1,934	1,243	3,403
	合計	1,829	2,827	7,207	7,584	8,304

技術	産業	芸術	言語	文学	その他	合計
10,361	2,844	11,725	1,051	38,709	10,425	95,472
1,098	587	1,338	253	38,160	3,451	52,281
11,459	3,431	13,063	1,304	76,869	13,876	147,753

(注)その他は、雑誌、紙芝居等

(上記の内数)

単位：冊，巻，本

図書等	ビデオ・ソフト	CD	テープ図書	大活字図書	DVD	合計
140,220	0	3,339	30	709	3,455	147,753

資料：市立図書館

65-2 図書蔵書数：令和6(2024)年3月31日現在(府中市立図書館本館，上下分室，移動図書館)

図書、AV資料等

単位：冊

年度	対象	総記	哲学	歴史	社会科学	自然科学
令6(2024)	一般書	4,061	4,036	11,562	16,575	8,029
	児童書	932	573	2,586	2,400	5,317
	合計	4,993	4,609	14,148	18,975	13,346

技術	産業	芸術	言語	文学	その他	合計
10,232	3,774	15,663	2,206	49,303	7,942	133,383
1,791	1,064	2,554	706	45,092	3,746	66,761
12,023	4,838	18,217	2,912	94,395	11,688	200,144

(注)その他は、雑誌、紙芝居等

※点字図書・障害者用テープ(CD-ROM含む)図書は除く。

(上記の内数)

単位：冊，巻，本

雑誌	大活字図書	ビデオ・ソフト	テープ図書	CD	DVD	合計
195,848	758	0	275	2,223	1,040	200,144

資料：市立図書館

66 府中市指定文化財

重 …… 重要有形文化財
有民 …… 有形民俗文化財史 …… 史跡 天 …… 天然記念物
無民 …… 無形民俗文化財

区分	名 称	所有者・保存団体	所 在 地	指 定 年 月 日
重	大久保弥生式遺跡出土品	府中市	元町	昭 39(1964)年11月5日
重	宇瓦〔備後国府跡(推定)出土〕	広島県立歴史博物館	福山市	昭 39(1964)年11月5日
重	石造五輪塔(伝うしの塔)	青目寺	本山町	昭 39(1964)年11月5日
重	木造僧形坐像(伝青目上人像)	青目寺	本山町	昭 39(1964)年11月5日
重	日吉神社府川石鳥居	日吉神社	府川町	昭 39(1964)年11月5日
重	善昌寺座禅堂	善昌寺	上下町上下	昭 40(1965)年9月10日
重	善昌寺鶯張り廊下	善昌寺	上下町上下	昭 40(1965)年9月10日
重	木造阿弥陀如来坐像	西龍寺	栗柄町	昭 42(1967)年2月10日
重	伝吉田寺跡出土品	金龍寺	元町	昭 42(1967)年2月10日
重	洞仙焼御神酒徳利	甘南備神社	出口町	昭 44(1969)年10月14日
重	坊迫宝塔	元町財産区	元町	昭 49(1974)年9月9日
重	常福寺石造水鉢	常福寺	鶯飼町	昭 49(1974)年9月9日
重	青目寺石造水鉢	青目寺	本山町	昭 49(1974)年9月9日
重	旧芦品郡役所庁舎	府中市	土生町	昭 52(1977)年12月6日
重	銅鐘	栄明寺	元町	昭 54(1979)年12月25日
重	木造薬師如来坐像	栄明寺	元町	昭 54(1979)年12月25日
重	紺紙金泥大般若波羅蜜多經	栄明寺	元町	昭 54(1979)年12月25日
重	安福寺の宝塔	安福寺	上下町矢野	昭 56(1981)年2月17日
重	長福寺の無縫塔	長福寺	上下町小堀	昭 56(1981)年2月17日
重	国留八幡神社棟札	国留八幡神社	上下町国留	昭 56(1981)年2月17日
重	南宮神社本殿	南宮神社	栗柄町	昭 58(1983)年12月6日
重	府中八幡神社末社天満宮本殿	府中八幡神社	出口町	平 12(2000)年2月14日
重	井永八幡神社大般若波羅蜜多經	井永八幡神社	上下町井永	平 15(2003)年2月18日
重	水永大歳神社大般若波羅蜜多經	水永大歳神社	上下町水永	平 15(2003)年2月18日
重	元禄検地水帳	府中市、個人	元町、上下町各地	平 15(2003)年2月18日
重	日吉神社本殿	日吉神社	本山町	平 19(2007)年12月25日
重	南宮神社鐘撞堂・隨身門	南宮神社	栗柄町	平 19(2007)年12月25日
重	金毘羅神社石燈籠	金毘羅神社	府中町	平 22(2010)年6月25日
重	清瀧神社本殿	清瀧神社	鶯飼町	平 30(2018)年2月19日
有民	大歳神社大数珠	水永大歳神社	上下町水永	平 15(2003)年2月18日
無民	上下神楽	上下神楽保存会		昭 49(1974)年12月13日
無民	井永八幡神社祭札行事	井永神儀保存会		昭 51(1976)年12月17日
無民	井永神楽	井永神楽保存会		昭 54(1979)年4月20日
史	五弓雪窓の墓	個人	本山町	昭 49(1974)年9月9日
史	大戸直純の墓	個人	出口町	昭 49(1974)年9月9日
史	幡立山城跡	本山生産森林組合ほか	本山町・出口町	昭 49(1974)年9月9日
史	孝子畠	小堀・二森町内会	上下町小堀	昭 54(1979)年12月11日
史	義農仁兵衛と庄三郎の墓塔	安福寺	上下町矢野	昭 56(1981)年2月17日
史	翁山城跡(護国山城跡)	府中市	上下町上下	平 8(1996)年9月20日
天	諸毛八幡神社の大スギ	諸毛八幡神社	諸毛町	昭 42(1967)年2月10日
天	諸毛良神社のアカガシ	諸毛良神社	諸毛町	昭 54(1979)年12月25日
天	矢野八幡神社のスギ	矢野八幡神社	上下町矢野	昭 58(1983)年7月12日
天	階見八幡神社のケヤキ	階見八幡神社	上下町階見	昭 58(1983)年7月12日
天	深江のシダレザクラ	個人	上下町深江	昭 62(1987)年7月24日
天	井永のエノキ	個人	上下町井永	昭 62(1987)年7月24日
天	井永のヒガンザクラ	府中市	上下町井永	昭 62(1987)年7月24日
天	善昌寺のビヤクシン	善昌寺	上下町上下	昭 62(1987)年7月24日
天	清芳園のビヤクシン	府中市	上下町上下	昭 62(1987)年7月24日
天	河井のナラガシワ	個人	上下町小堀	昭 62(1987)年7月24日
天	河井の石灰岩地植生	個人	上下町小堀	平 元(1989)年12月20日
天	養源寺のタラヨウ	養源寺	上下町階見	平 2(1990)年6月13日
天	宇根のトチノキ	個人	上下町矢野	平 4(1992)年9月22日
天	合祀神社のシンジュ	合祀神社	上下町上下	平 8(1996)年9月20日
天	矢野(宇根)の火道角礫岩の露頭	個人	上下町矢野	平 8(1996)年9月20日

67 国指定・登録文化財

区分	名 称	所有者・保存団体	所在地	指 定 年 月 日
重	木造神像11軀・木造隨身立像4軀	南宮神社	栗柄町	平 29(2017)年9月15日
史	備後国府跡	個人・府中市	元町・府中町	平 28(2016)年10月3日
天	久井・矢野の岩海	個人ほか	上下町矢野	昭 39(1964)年6月27日
登	延藤家住宅洋館・和館(洞仙荘)-2件-	個人	出口町	平 12(2000)年10月18日
登	恋しき主屋・離れ4棟 -5件-	府中市	府中町	平 16(2004)年11月8日
登	上下町商工会館(旧上下警察署庁舎)	上下町商工会	上下町上下	平 23(2011)年7月25日
登	桑田家住宅主屋・離れ ・石垣及び塀-3件-	個人	本山町	平 29(2017)年10月27日
登	旧片野製パン所	個人	上下町上下	平 30(2018)年11月2日
登	翁座	府中市	上下町上下	令 2(2020)年8月17日

重…重要文化財 史…史跡 天…天然記念物 登…登録有形文化財

68 広島県指定文化財

区分	名 称	所有者・保存団体	所在地	指 定 年 月 日
重	金銅仏具	栄明寺	元町	昭 28(1953)年8月11日
重	版本大般若経 附 経櫃3櫃	神宮寺	栗柄町	昭 29(1954)年11月11日
重	木造日光菩薩立像	青目寺	本山町	昭 30(1955)年3月30日
重	木造月光菩薩立像	青目寺	本山町	昭 30(1955)年3月30日
重	青目寺塔婆(五層石塔婆)	青目寺	本山町	昭 30(1955)年3月30日
重	日吉神社宝塔	日吉神社	本山町	昭 32(1957)年2月5日
重	石造宝篋印塔	安福寺	上下町矢野	昭 38(1963)年4月27日
重	木造聖観音立像	青目寺	本山町	昭 40(1965)年4月30日
重	木造天部立像	青目寺	本山町	昭 40(1965)年4月30日
重	木造薬師如来坐像	吉井寺	上下町上下	昭 54(1979)年3月26日
重	絹本著色釈迦十六善神像	神宮寺	栗柄町	平 6(1994)年10月31日
重	五輪塔形曳覆曼荼羅版木	青目寺	本山町	平 7(1995)年1月23日
重	木造阿弥陀如来坐像	栄明寺	元町	平 7(1995)年9月21日
有民	階見の若宮信仰資料	階見八幡神社	上下町階見	平 7(1995)年1月23日
無民	弓神楽	井永弓神楽保存会		昭 46(1971)年12月23日
無民	矢野の神儀	矢野神儀保存会		昭 51(1976)年6月29日
無民	備後府中荒神神楽	備後府中荒神神楽保存会		昭 52(1977)年9月14日
史	青目寺跡	本山生産森林組合	本山町	昭 15(1940)年2月23日
史	天領上下代官所跡	府中市ほか	上下町上下	昭 16(1941)年3月10日
史	有福城跡	個人	上下町有福	昭 16(1941)年3月10日
史	伝吉田寺跡	金龍寺ほか	元町	昭 18(1943)年3月26日
史	南山古墳	個人、府中市	上下町水永	平 元(1989)年3月20日
天	井永のシラカシ	井永八幡神社	上下町井永	昭 60(1985)年12月2日
天	矢野のケンポナシ	福泉寺	上下町矢野	昭 60(1985)年12月2日
天	行藤八幡神社の大木群	行藤八幡神社	行藤町	平 3(1991)年12月12日
天	国留のヤブツバキ	個人	上下町国留	平 7(1995)年9月21日

重 … 重要文化財 史 … 史跡 天 … 天然記念物
有民 … 有形民俗文化財 無民 … 無形民俗文化財

資料：市教育委員会

保 健 ・ 衛 生

69 医療施設の概況

単位：院、所、人

区 分	施設数	病床数	医師数	薬剤師数	助産師数	看護師数	保健師数
総 数	56	582	84	75	0		23
病 院	4	563	26	} 13		} 580(195)	
一般診療所	33	19	31				
歯科診療所	17	-	21				
歯科技工所	2	-	-				

- (注) ○()内の数字は、内数で准看護師 資料：県東部保健所福山支所
 ○施設・病床数は、令和7(2025)年3月31日現在の数である。 市市民課
 ○医師・薬剤師数は、政府統計の総合窓口e-Stat【医師・歯科医師・薬剤師統計】
 (令和6(2024)年12月31日現在)の数である。
 なお歯科診療所の医師数は歯科医師である。
 ○助産師・看護師・保健師数は、業務従事者調査(令和6(2024)年12月31日現在)の数である。

70 診療科別医師延数 (令和6(2024)年12月31日現在)

単位：人

総数	内科	外科	整形外科	産婦人科	眼科	耳鼻いんこう科	精神科	脳神経内科	放射線科	小児科	心療内科	消化器内科(胃腸内科)	リハビリテーション科	泌尿器科	肛門外科
57	21	5	8	-	3	3	6	-	-	1	-	-	-	2	-

呼吸器内科	循環器内科	皮膚科	リウマチ科	麻酔科	形成外科	脳神経外科	アレルギー科	産科	婦人科	糖尿病内科(代謝内科)	不詳
1	1	2	1	1	1	-	-	-	1	0	0

- 複数の診療科に従事している場合の主として従事する診療科と、1診療科のみに従事している場合の診療科である。
 資料：政府統計の総合窓口e-Stat【医師・歯科医師・薬剤師統計】

71 感染症法による患者数

単位：人

年 中	1類	2類	3類					新型インフルエンザ等感染症
		結核	コレラ	細菌性赤痢	腸チフス	パラチフス	腸管出血性大腸菌感染症	新型コロナウイルス
平18(2006)	-	9	-	-	-	-	1	-
平20(2008)	-	9	-	-	-	-	1	-
平21(2009)	-	7	-	1	-	-	-	-
平22(2010)	-	8	-	-	-	-	1	-
平23(2011)	-	17	-	-	-	-	-	-
平24(2012)	-	6	-	-	-	-	-	-
平25(2013)	-	6	-	-	-	-	-	-
平26(2014)	-	6	-	-	-	-	1	-
平27(2015)	-	7	-	-	-	-	-	-
平28(2016)	-	16	-	-	-	-	3	-
平29(2017)	-	14	-	-	-	-	-	-
平30(2018)	-	9	-	-	-	-	-	-
平31(2019)	-	4	-	-	-	-	-	-
令2(2020)	-	5	-	-	-	-	-	37
令3(2021)	-	7	-	-	-	-	-	110
令4(2022)	-	11	-	-	-	-	-	6,828
令5(2023)	-	11	-	-	-	-	2	
令6(2024)	-	7	-	-	-	-	1	

- 感染症類型は、感染症法(令和3年2月13日改正)による。 資料：県東部保健所福山支所
 ○新型コロナウイルスの5類移行に伴い、感染者数の掲載はしない。

72 主要死因別死亡者数

単位：人

年 中	総数	結核	悪性 新生物	糖尿病	高血圧 性疾患	心疾患	脳血管 疾患	大動脈瘤 及び解離	肺炎
平26(2014)	592	-	160	12	2	107	40	8	89
平27(2015)	565	-	149	5	2	91	42	8	77
平28(2016)	556	-	158	8	3	78	38	6	61
平29(2017)	581	1	158	4	4	84	34	7	53
平30(2018)	587	-	154	2	2	101	38	13	51
平31(2019)	578	-	149	7	1	93	35	8	59
令2(2020)	555	-	153	6	-	77	36	8	33
令3(2021)	610	-	156	5	4	90	45	10	23
令4(2022)	637	1	139	8	2	88	33	6	39
令5(2023)	657	-	158	5	4	98	38	9	36

年 中	慢性閉塞 性肺疾患	喘息	肝疾患	腎不全	老衰	不慮の 事故	自殺	その他
平26(2014)	10	1	4	7	35	19	7	91
平27(2015)	3	-	9	13	54	19	6	87
平28(2016)	10	-	4	9	48	18	7	108
平29(2017)	9	-	9	7	74	20	3	114
平30(2018)	12	-	3	9	59	28	3	112
平31(2019)	11	1	6	9	61	19	5	114
令2(2020)	3	-	4	7	78	17	5	128
令3(2021)	10	-	9	11	66	19	3	159
令4(2022)	13	1	7	12	96	25	9	158
令5(2023)	9	1	6	7	71	18	6	191

資料：人口動態統計年報

73 市営斎場使用件数

単位：件

年 中	総数		死亡		死産	
	市内	市外	市内	市外	市内	市外
平26(2014)	588	345	585	343	3	2
平27(2015)	547	369	546	369	1	-
平28(2016)	540	337	535	335	5	2
平29(2017)	576	318	571	317	5	1
平30(2018)	534	343	532	342	2	1
平31(2019)	464	289	464	285	0	4
令2(2020)	547	320	541	320	6	0
令3(2021)	586	329	583	328	3	1
令4(2022)	611	346	611	346	0	0
令5(2023)	626	324	625	322	1	2
令6(2024)	615	362	615	359	0	3

(注) ○胞衣、その他を除く。

資料：市環境衛生課

74 し尿収集処理状況

単位：人, k0

年 度	処 理 人 口	処 理 量
平23(2011)	33,692	24,587
平24(2012)	32,884	23,466
平25(2013)	32,138	23,775
平26(2014)	31,462	24,164
平27(2015)	30,523	22,670
平28(2016)	29,760	22,149
平29(2017)	28,852	23,019
平30(2018)	27,776	21,898
平31(2019)	27,869	22,366
令2(2020)	26,906	21,934
令3(2021)	26,854	22,224
令4(2022)	26,821	20,447
令5(2023)	26,402	20,121
令6(2024)	26,142	19,642

(注) ○処理人口は各年度とも年度末現在。
○処理量には浄化槽汚泥を含む。

資料：市環境衛生課

75 ごみ収集処理状況

単位：人, トン

年 度	処理人口	処 理 量				
		可燃物	粗 大 ゴ ミ	不燃物		
				埋立ゴミ	資源ゴミ	有害ゴミ
平23(2011)	43,257	7,660	252	2,503	2,181	10
平24(2012)	42,640	7,728	258	3,115	2,065	10
平25(2013)	42,120	7,851	275	2,701	1,948	10
平26(2014)	41,636	8,108	286	1,356	1,810	10
平27(2015)	41,102	7,848	297	1,411	1,744	10
平28(2016)	40,612	7,738	360	1,364	1,664	10
平29(2017)	40,007	7,587	343	1,283	1,614	11
平30(2018)	39,400	7,473	574	1,347	1,551	11
平31(2019)	38,652	7,569	428	2,682	1,520	10
令2(2020)	37,864	7,582	543	1,489	1,490	10
令3(2021)	36,563	7,534	537	1,530	1,404	11
令4(2022)	36,326	7,347	448	1,672	1,309	11
令5(2023)	35,585	6,938	430	1,290	1,250	11
令6(2024)	34,846	6,714	509	1,328	1,148	10

(注) ○処理人口は各年度とも年度末現在。

資料：市環境衛生課

労働・社会福祉

76 一般職業紹介状況（府中公共職業安定所管内）

単位：人

年 度	計有効求職者数				計有効求人数			
	計	男	女	うち新規求職者	計	男	女	うち新規有効求人数
平25(2013)	15,315	7,536	7,779	4,113	8,249			3,089
平26(2014)	14,075	6,776	7,299	3,778	9,051			3,435
平27(2015)	13,289	6,503	6,786	3,551	10,370			3,769
平28(2016)	13,009	6,282	6,727	3,454	10,703			3,884
平29(2017)	12,227	5,802	6,425	3,196	12,897			4,668
平30(2018)	11,655	5,558	6,097	3,061	13,981			4,836
平31(2019)	11,885	5,520	6,365	3,019	12,486			4,373
令2(2020)	13,576	6,542	7,034	2,766	10,587			3,716
令3(2021)	14,288	6,737	7,551	2,792	11,874			4,203
令4(2022)	13,972	6,952	7,020	2,690	13,268			4,636
令5(2023)	14,833	7,305	7,503	2,760	11,951			4,075
令6(2024)	15,111	7,396	7,715	2,841	11,179			3,790

(注) ○新規学卒者を除く。パートタイムを含む。

資料：府中公共職業安定所

$$\text{就職率} = \frac{\text{就職数}}{\text{新規求職者数}} \times 100$$

$$\text{充足率} = \frac{\text{充足数}}{\text{新規求人数}} \times 100$$

府中公共職業安定所管内 = 府中市、神石高原町（平成21年4月1日から管轄変更）

77 中高年齢者の職業紹介状況（府中公共職業安定所管内）

年 度	新規求職者数			紹介数			就職者数			新規求職者に占める中高年齢者の割合	就職率
	計	男	女	計	男	女	計	男	女		
平25(2013)	1,408	745	663	2,225	1,409	816	625	343	282	34.2	44.4
平26(2014)	1,427	724	703	2,036	1,203	833	690	371	319	37.8	48.4
平27(2015)	1,388	719	669	1,791	1,062	729	607	295	312	39.1	43.7
平28(2016)	1,447	739	708	1,747	1,040	707	656	330	326	41.9	45.3
平29(2017)	1,417	715	702	1,711	1,014	697	638	340	298	44.3	45.0
平30(2018)	1,449	752	697	1,567	904	663	625	328	297	47.3	43.1
平31(2019)	1,484	740	744	1,708	971	737	633	315	318	49.2	42.7
令2(2020)	1,443	731	712	1,495	883	612	551	288	263	52.2	38.2
令3(2021)	1,553	737	816	1,436	771	665	574	271	303	55.6	37.0
令4(2022)	1,568	769	798	1,337	759	578	583	281	302	58.3	37.2
令5(2023)	1,693	823	867	1,537	807	729	630	303	326	61.3	37.2
令6(2024)	1,779	858	921	1,634	905	729	627	306	321	62.6	35.2

(注) ○中高年齢者とは45歳以上

78 新規学卒者職業紹介状況（府中公共職業安定所管内）

単位：件、人

年 度	中 学 校					高 等 学 校				
	新規求職 申込件数	新 規 求人数	就職者数			新規求職 申込件数	新 規 求人数	就職者数		
			計	男	女			計	男	女
平25(2013)	1	1	1	1	-	57	124	57	38	19
平26(2014)	-	-	-	-	-	40	140	40	25	15
平27(2015)	1	1	1	1	-	72	178	72	52	20
平28(2016)	-	-	-	-	-	67	164	67	47	20
平29(2017)	-	-	-	-	-	90	216	90	63	27
平30(2018)	-	-	-	-	-	106	206	105	63	42
平31(2019)	-	-	-	-	-	92	246	92	62	30
令2(2020)	-	-	-	-	-	84	192	84	52	32
令3(2021)	-	-	-	-	-	84	206	84	58	26
令4(2022)	-	-	-	-	-	71	188	71	53	18
令5(2023)	-	-	-	-	-	64	199	64	42	22
令6(2024)	-	-	-	-	-	53	211	53	34	19

(注) ○各年とも3月卒業者

資料：府中公共職業安定所

単位：人、%

計紹介数			計就職数			計充足数			就職率	充足率
総 数	男	女	総 数	男	女	総 数	男	女		
6,569	3,665	2,904	1,828	898	930	967			44.4	31.3
5,809	3,248	2,561	1,854	891	963	923			49.1	26.9
4,718	2,583	2,135	1,636	750	886	942			46.1	25.0
4,367	2,414	1,953	1,629	762	867	888			47.2	22.9
3,952	2,139	1,813	1,482	735	747	881			46.4	18.9
3,556	1,829	1,727	1,478	714	764	890			48.3	18.4
3,416	1,677	1,739	1,366	607	759	746			45.2	17.1
2,938	1,549	1,389	1,096	509	587	628			39.6	16.9
2,675	1,329	1,346	1,070	483	587	609			38.3	14.5
2,377	1,252	1,125	997	453	544	563			37.1	12.1
2,587	1,315	1,271	1,047	491	555	573			37.9	14.1
2,663	1,365	1,298	1,074	488	586	584			37.8	15.4

資料：府中公共職業安定所

79 生活保護の状況

単位：人, 世帯

年 度	(参考) 総人口	被保護実数		保護率
		世帯数	人数	
平27(2015)	40,165	289	389	9.7
平28(2016)	39,803	274	361	9.1
平29(2017)	39,495	255	333	8.4
平30(2018)	38,943	244	315	8.1
令元(2019)	38,294	243	317	8.3
令2(2020)	37,687	236	304	8.1
令3(2021)	36,863	237	299	8.1
令4(2022)	36,855	225	289	7.8
令5(2023)	36,083	215	275	7.6
令6(2024)	35,452	202	251	7.1

$$\text{保護率} = \frac{\text{被保護人数}}{\text{総人口}} \times 1,000$$

(注) ○総人口は保護率算定に使用する推計人口 資料：市福祉課

80 生活保護費

単位：千円

年 度	総 額	生活扶助	住宅扶助	教育扶助	介護扶助	医療扶助	出産扶助	生業扶助	葬祭扶助	就労自立 給付金	進学準備 給付金	施設事務費
平27(2015)	574,340	152,476	63,114	4,151	7,819	316,518	704	2,022	164	184		27,188
平28(2016)	518,072	137,825	59,029	3,352	8,050	277,258	-	2,699	229	-		29,630
平29(2017)	521,256	118,353	52,572	2,461	8,491	304,728	458	2,857	151	-		31,185
平30(2018)	475,057	109,246	52,314	1,989	7,461	273,048	0	1,441	301	170	300	28,787
平31(2019)	467,482	107,301	52,920	1,394	8,199	267,405	1,198	1,322	154	154	100	27,335
令2(2021)	486,998	105,905	50,519	1,575	8,694	287,643	0	995	0	76	200	31,391
令3(2022)	533,427	109,300	53,096	1,646	10,565	323,288	0	1,193	474	108	0	33,757
令4(2022)	485,564	107,067	52,884	1,851	13,748	276,642	0	736	338	100	0	32,198
令5(2023)	501,001	110,234	53,681	2,182	13,555	287,271	0	971	528	20	0	32,559
令6(2024)	447,987	101,296	50,648	1,234	12,200	241,201	0	1,567	1,027	194	300	38,320

(注) ○千円未満は四捨五入している。

資料：市福祉課

81 国民年金加入状況（適用被保険者）

単位：人

年 度	総 数	1 号	任 意	3 号
平27(2015)	6,197	4,116	40	2,041
平28(2016)	5,913	3,903	44	1,966
平29(2017)	5,664	3,745	36	1,883
平30(2018)	5,400	3,579	35	1,786
平31(2019)	5,213	3,510	41	1,662
令2(2020)	5,002	3,358	38	1,606
令3(2021)	4,879	3,321	38	1,520
令4(2022)	4,612	3,191	38	1,383
令5(2023)	4,443	3,129	56	1,258
令6(2024)	4,215	2,981	67	1,167

資料：市医療介護保険課

82 国民年金拠出年金給付状況

単位：件，千円

年 度	総 数		老 齢		障害一級・障害二級	
	件数	年金額	件数	年金額	件数	年金額
平24(2012)	13,725	9,579,562	12,697	8,711,016	360	306,516
平25(2013)	14,055	9,777,708	13,043	8,930,978	363	304,374
平26(2014)	14,335	9,956,246	13,322	9,111,211	363	303,247
平27(2015)	14,551	10,246,359	13,541	9,394,077	367	309,575
平28(2016)	14,732	10,416,499	13,756	9,594,794	354	297,875
平29(2017)	14,865	10,500,262	13,896	9,689,849	354	296,479
平30(2018)	14,893	10,554,087	13,930	9,748,614	359	299,312
平31(2019)	14,622	10,611,111	13,657	9,779,217	361	300,489
令2(2020)	14,742	10,544,286	13,892	9,824,529	354	293,893
令3(2021)	14,733	10,969,851	13,809	10,194,662	352	291,835
令4(2022)	14,553	10,420,296	13,638	9,658,235	346	284,768
令5(2023)	14,393	10,868,757	13,497	9,770,259	350	292,894
令6(2024)	14,171	10,666,931	13,358	9,955,228	344	294,904

年 度	母 子		遺族基礎年金(母)・ 遺族基礎年金(子)		寡 婦		死亡一時金		特別一時金	
	件数	年金額	件数	年金額	件数	年金額	件数	支給額	件数	支給額
平24(2012)	-	-	24	19,006	18	8,457	3	394	-	-
平25(2013)	-	-	19	15,251	18	8,500	3	530	-	-
平26(2014)	-	-	13	10,386	16	7,548	3	594	-	-
平27(2015)	-	-	13	10,430	14	6,649	4	622	-	-
平28(2016)	-	-	11	785	13	6,157	8	1,010	-	-
平29(2017)	-	-	9	817	11	5,205	7	865	-	-
平30(2018)	-	-	7	5,573	8	3,700	9	1,230	1	56
平31(2019)	-	-	11	9,148	8	3,579	4	480	-	-
令2(2020)	-	-	9	7,603	8	3,636	7	865	1	29
令3(2021)	-	-	6	5,359	6	2,716	5	700	-	-
令4(2022)	-	-	5	4,336	5	2,123	8	1,185	-	-
令5(2023)	-	-	5	4,432	5	2,170	6	945	-	-
令6(2024)	-	-	6	5,365	4	1,769	9	1,330	-	-

資料：市医療介護保険課

83 無拠出制国民年金(福祉年金)給付件数

単位：件

年 度	総 数	老 齢	障 害	母 子	準母子
平24(2012)	519	-	519	-	-
平25(2013)	507	-	507	-	-
平26(2014)	511	-	511	-	-
平27(2015)	517	-	517	-	-
平28(2016)	509	-	509	-	-
平29(2017)	502	-	502	-	-
平30(2018)	498	-	498	-	-
平31(2019)	491	-	491	-	-
令2(2020)	496	-	496	-	-
令3(2021)	486	-	486	-	-
令4(2022)	489	-	489	-	-
令5(2023)	483	-	483	-	-
令6(2024)	469	-	469	-	-

(注) ○老齢には、老齢特別給付金(谷間の年金)を含む。

資料：市医療介護保険課

84 国民健康保険加入状況

単位：世帯, 人, %

年 度	加 入 状 況		加 入 率	
	世 帯 数	被 保 険 者 数	世 帯	被 保 険 者
平24(2012)	6,053	10,096	34.6	23.7
平25(2013)	5,914	9,754	33.8	23.2
平26(2014)	5,781	9,442	32.9	22.7
平27(2015)	5,641	9,047	32.1	22.0
平28(2016)	5,433	8,563	31.0	21.1
平29(2017)	5,314	8,315	30.4	20.8
平30(2018)	5,142	7,916	29.5	20.1
平31(2019)	5,053	7,650	29.1	19.8
令2(2020)	4,935	7,428	28.7	19.6
令3(2021)	4,856	7,221	28.6	19.5
令4(2022)	4,632	6,758	27.2	18.6
令5(2023)	4,467	6,378	26.4	17.9
令6(2024)	4,273	5,968	26.4	17.1

(注) ○各年度とも年度末現在の状況による。

資料：市医療介護保険課

85 国民健康保険給付状況

年 度	総額(千円)	療養諸費		高額療養費(千円)	その他		平均被保険者一人当たり給付額(円)
		療養の給付(千円)	療養費(千円)		出産育児一時金(千円)	葬祭費(千円)	
平24(2012)	2,996,447	2,651,902	17,721	314,753	9,761	2,310	287,815
平25(2013)	2,955,039	2,621,220	17,580	305,878	8,681	1,680	296,482
平26(2014)	2,963,284	2,621,514	21,793	308,453	9,274	2,250	306,473
平27(2015)	3,027,412	2,656,454	21,248	338,894	9,196	1,620	323,545
平28(2016)	2,778,890	2,441,766	21,144	303,382	10,948	1,650	312,200
平29(2017)	2,819,503	2,472,081	16,703	324,270	4,620	1,830	331,239
平30(2018)	2,770,294	2,416,375	14,112	331,923	6,264	1,620	338,377
平31(2019)	2,770,861	2,413,473	15,254	331,436	9,228	1,470	352,572
令2(2020)	2,636,580	2,278,316	12,051	338,143	5,880	2,190	347,010
令3(2021)	2,565,988	2,228,619	11,841	320,459	3,360	1,710	347,554
令4(2022)	2,503,783	2,175,327	14,459	308,897	3,360	1,740	351,902
令5(2023)	2,478,698	2,131,627	10,493	329,798	4,920	1,860	372,177
令6(2024)	2,419,814	2,078,630	13,595	323,579	2,000	2,010	387,108

(注) ○療養諸費の中には、老人保健対象者の医療費は含まない。資料：市医療介護保険課
 ○平成21(2009)年から高額介護合算療養費は高額療養費に含む。

86 国民健康保険税の状況

年 度	調 定 額(千円)	収 納 額(千円)	収 納 率(%)	平均被保険者一人当たり収納額(円)
平24(2012)	901,953	845,263	93.7	81,189
平25(2013)	925,999	863,552	93.3	86,641
平26(2014)	882,852	827,699	93.8	85,603
平27(2015)	837,591	784,097	93.6	83,798
平28(2016)	809,914	762,863	94.2	85,705
平29(2017)	776,486	735,388	94.7	86,394
平30(2018)	734,506	707,022	96.3	86,359
平31(2019)	719,248	690,040	95.9	87,802
令2(2020)	701,359	675,959	96.4	88,965
令3(2021)	659,429	638,435	96.8	86,474
令4(2022)	633,043	611,479	96.6	85,942
令5(2023)	608,631	590,336	97.0	88,639
令6(2024)	638,274	618,937	97.0	99,014

資料：市医療介護保険課

消 防 ・ 治 安

87 火災発生状況

単位：件, 千円

年 中	発 生 件 数					損 害 額
	総 数	建 物	林 野	車 両	そ の 他	
平29(2017)	10	9	-	-	1	20,688
平30(2018)	12	5	4	2	1	842
平31(2019)	11	6	4	1	-	19,138
令2(2020)	9	5	4	-	-	9,373
令3(2021)	10	5	4	-	1	76,495
令4(2022)	8	5	3	-	-	8,652
令5(2023)	13	10	2	-	1	12,190
令6(2024)	5	4	-	-	1	10,760
令7(2025)	13	8	3	1	1	12,486

資料：福山地区消防組合消防局

88 出火原因別火災発生件数

単位：件

年 中	総 数	たき火	たばこ	火遊び	こんろ	放火・放火 の疑い	焼却炉	その他	不明
平29(2017)	10	2	1	-	-	-	-	7	-
平30(2018)	12	-	-	-	1	6	-	5	-
平31(2019)	11	2	-	-	-	2	-	6	1
令2(2020)	9	-	1	-	-	5	-	1	2
令3(2021)	10	2	1	-	-	3	1	3	-
令4(2022)	8	1	-	-	-	3	-	3	1
令5(2023)	13	3	2	-	1	1	1	5	-
令6(2024)	5	2	1	-	-	-	-	2	-
令7(2025)	13	2	-	-	-	2	-	8	1

資料：福山地区消防組合消防局

89 救急車出場状況

単位：人, 件

年 中	搬 送 人 員	出 場 件 数											
		総 数	火災	自然 災害	水難	交通 事故	労働 災害	運動 競技	一般 負傷	加害	自損 行為	急病	その他
平29(2017)	1,525	1,632	10	-	-	114	9	8	254	3	10	973	251
平30(2018)	1,605	1,804	4	2	-	126	21	17	292	2	5	1,078	257
平31(2019)	1,480	1,681	3	-	1	124	16	11	286	4	11	961	264
令2(2020)	1,364	1,503	1	-	2	77	8	3	271	3	12	915	211
令3(2021)	1,460	1,615	2	-	1	83	16	4	272	5	7	973	252
令4(2022)	1,634	1,811	4	-	2	89	11	4	300	5	17	1,123	256
令5(2023)	1,663	1,885	2	-	-	90	18	6	305	6	12	1,171	275
令6(2024)	1,655	1,926	2	-	-	78	12	10	314	1	14	1,233	262
令7(2025)	1,641	1,886	0	0	0	75	22	16	346	1	21	1,152	253

資料：福山地区消防組合消防局

90 刑法犯認知状況

単位：件

年 中	刑法犯総数	凶悪犯	粗暴犯	窃盗犯	知能犯	風俗犯	その他
平20(2008)	343	1	14	229	22	5	72
平21(2009)	254	10	26	163	17	1	37
平22(2010)	297	1	15	215	14	-	52
平23(2011)	212	1	12	147	11	-	41
平24(2012)	242	3	20	158	7	-	54
平25(2013)	213	-	24	130	14	2	43
平26(2014)	219	2	16	131	16	2	52
平27(2015)	183	-	22	104	10	4	43
平28(2016)	145	1	20	83	7	2	32
平29(2017)	110	2	12	74	6	1	15
平30(2018)	135	2	9	100	8	1	15
平31(2019)	110	1	12	68	4	2	23
令2(2020)	107	-	12	69	4	3	19
令3(2021)	111	-	20	68	2	2	19
令4(2022)	93	-	14	60	8	2	9
令5(2023)	99	-	18	55	12	-	14
令6(2024)	101	1	13	57	18	-	12

資料：広島県警察ホームページ・犯罪統計資料

区分

- ・ 凶悪犯：殺人、強盗、放火、強姦の罪種を包括したもの
- ・ 粗暴犯：凶器準備集合、暴行、傷害、脅迫、恐喝の罪種を包括したもの
- ・ 知能犯：詐欺、横領、偽造、汚職、背任の罪種を包括したもの
- ・ 風俗犯：賭博、わいせつの罪種を包括したもの

91 交通事故発生件数

単位：件，人

年 中	発生件数	死 者			傷 者		
		総数	歩行者	自転車利用者	総数	歩行者	自転車利用者
平21(2009)年	154	3	2	-	197	14	17
平22(2010)年	187	2	1	-	230	16	29
平23(2011)年	181	1	1	-	233	17	35
平24(2012)年	164	2	-	-	211	17	22
平25(2013)年	166	2	1	-	203	19	22
平26(2014)年	128	1	-	-	163	10	20
平27(2015)年	110	2	1	-	130	10	11
平28(2016)年	114	1	1	-	139	16	13
平29(2017)年	116	4	2	-	138	16	26
平30(2018)年	99	3	1	1	113	11	14
平31(2019)年	104	1	0	1	125	10	20
令2(2020)年	63	1	1	-	71	4	12
令3(2021)年	59	-	-	-	68	11	7
令4(2022)年	67	1	1	-	75	7	14
令5(2023)年	40	1	-	1	46	7	4
令6(2024)年	50	-	-	-	56	9	10

資料：広島県の交通統計

92 子ども・高齢者の交通事故死傷者数

単位：人

年 中	幼児		小学生		中学生		高校生		高齢者	
	死者	負傷者	死者	傷者	死者	傷者	死者	傷者	死者	傷者
平22(2010)年	-	2	-	7	-	6	1	9	1	59
平23(2011)年	-	5	-	11	-	8	-	5	-	61
平24(2012)年	-	4	-	7	-	3	-	9	2	52
平25(2013)年	-	2	-	7	-	5	-	4	2	49
平26(2014)年	-	2	-	5	-	2	-	8	1	37
平27(2015)年	-	4	-	3	-	2	-	2	1	31
平28(2016)年	-	5	-	6	-	1	-	6	-	44
平29(2017)年	-	4	-	5	-	7	-	4	1	40
平30(2018)年	-	1	-	3	-	2	-	2	3	33
平31(2019)年	-	-	-	2	-	3	-	4	1	45
令2(2020)年	-	-	-	-	-	-	-	3	1	18
令3(2021)年	-	-	-	2	-	1	-	2	-	30
令4(2022)年	-	-	-	1	-	2	-	6	1	24
令5(2023)年	-	-	-	-	-	1	-	1	0	11
令6(2024)年	-	-	-	1	-	3	-	-	-	15
令7(2025)年	-	-	-	-	-	-	-	1	-	7

(注) ○高齢者は65歳以上

資料：広島県の交通統計

市民生活

93 都市公園の概況(令和7(2025)年3月31日現在)

公園名	所在	面積(ha)	主要施設
府中公園	出口町字羽中、字辻横田、字崎羽中	3.80	運動公園・遊戯施設
三室公園	出口町字明神平	5.70	園路広場
西ッ子児童公園	出口町字窪田	0.10	遊戯施設・修景施設
土生児童公園	土生町字小向	0.82	遊戯施設・修景施設
緑ヶ丘1号児童公園	土生町字緑ヶ丘	0.10	遊戯施設
緑ヶ丘2号児童公園	土生町字緑ヶ丘	0.18	遊戯施設・修景施設
ウカイランド公園	鶺飼町字小林、字竜王山	2.10	運動公園・遊戯施設
鶺飼児童公園	鶺飼町字上高田	0.13	遊戯施設
鶺飼西公園	鶺飼町字清永	0.21	遊戯施設
元町北公園	元町字小野宮山	0.21	遊戯施設
月見ヶ丘公園	本山町字月見ヶ丘	1.00	運動公園・遊戯施設
見晴団地南児童公園	本山町字見晴団地	0.16	遊戯施設・展望台
門田池児童公園	本山町字大石谷	0.43	遊戯施設・修景施設
月見ヶ丘緑地	本山町月見ヶ丘	0.50	修景施設
親和公園	本山町字西谷シヨウ	0.10	遊戯施設
府川公園	府川町字藤殿	0.18	遊戯施設
広谷児童公園	広谷町字丁ノ坪	0.13	遊戯施設
高木児童公園	高木町字古川	0.22	遊戯施設
古川公園	高木町字古川	0.10	遊戯施設
国府児童公園	高木町字国府	0.19	遊戯施設・機関車
稻荷木児童公園	高木町字中川原	0.12	遊戯施設・修景施設
下樋掛児童公園	高木町字下樋掛	0.12	遊戯施設・修景施設
中須公園	中須町字中須団地	1.21	運動公園・遊戯施設
中須児童公園	中須町字良権現	0.30	遊戯施設
中須2号児童公園	中須町字清長	0.10	遊戯施設・修景施設
中之町公園	中須町字サワヤ	0.13	遊戯施設・修景施設
菅谷児童公園	目崎町字仲谷	0.11	遊戯施設・修景施設
栗柄西児童公園	栗柄町字名字	0.11	遊戯施設・修景施設
父石1号児童公園	父石町字岸ノ下、字原田	0.12	遊戯施設
河南児童公園	河南町字市ノ坪	0.10	遊戯施設・修景施設
三郎丸児童公園	三郎丸町字土井ノ下	0.41	遊戯施設・修景施設
段原公園	鶺飼町字大段原	2.30	遊戯施設・修景施設
こどもの国公園	土生町字中川原	0.26	遊戯施設・修景施設
元町公園	元町字六地藏、字堤ノ内	0.12	遊戯施設・修景施設
前原児童公園	父石町字中前原	0.13	遊戯施設・修景施設
桜が丘ふれあい公園	桜が丘一丁目	0.16	遊戯施設・修景施設
桜が丘そよかぜ公園	桜が丘一丁目	0.20	遊戯施設・修景施設
稲月児童公園	広谷町字宮ノ下	0.11	遊戯施設・修景施設
桜が丘わんぱく公園	桜が丘二丁目	0.27	遊戯施設・修景施設
桜が丘恐竜公園	桜が丘二丁目	0.49	遊戯施設・修景施設
桜が丘わかば公園	桜が丘二丁目	0.13	修景施設
桜が丘緑地	桜が丘二丁目	0.24	修景施設
上下運動公園	上下町上下	9.80	運動公園
中山公園	上下町上下	13.00	園路広場
吉田公園	上下町上下	0.15	遊戯施設
合 計	45 施設	46.55	

資料：監理課

94 公害等苦情受理件数

単位：件

年 度	総 数	大気汚染	水質汚濁	騒 音	振 動	悪 臭	その他
平23(2011)	45	-	15	6	-	21	3
平24(2012)	34	1	14	2	-	16	1
平25(2013)	23	5	5	2	-	9	2
平26(2014)	34	5	8	2	-	19	-
平27(2015)	25	3	5	4	-	13	-
平28(2016)	20	-	5	4	-	11	-
平29(2017)	20	3	2	1	-	14	-
平30(2018)	24	3	3	3	-	15	-
平31(2019)	32	2	-	11	-	19	-
令2(2020)	17	5	1	2	-	9	-
令3(2021)	20	2	9	4	-	5	-
令4(2022)	21	7	6	3	-	5	-
令5(2023)	20	9	5	4	-	2	-
令6(2024)	23	11	4	7	-	1	-

(注) ○公害事案件数で相隣関係を除いたもの。

資料：市環境衛生課

95 硫黄酸化物濃度測定値（分子拡散式サンプラー法）

単位：SO₃mg / 日 / 100m³ / PPb

年 度	福山市農協 岩谷支店	府中市役所	国府小学校	府中市 環境センター	月見ヶ丘プール	福山市農協 鶺鴒支店	府中北 市民病院	平 均
	(工業地域)	(近隣商業地域)	(準工業地域)	(準工業地域)	(そ の 他)	(準工業地域)	(住居地域)	
平23(2011)	3.6	3.5	3.6	3.6	3.7	3.5	3.6	3.6
平24(2012)	1.4	1.4	1.5	2.1	1.4	1.6	1.4	1.5
平25(2013)	1.5	1.4	1.4	1.8	1.6	1.4	1.3	1.5
平26(2014)	4.0	4.0	3.7	4.3	4.3	4.3	3.9	4.1
平27(2015)	1.0	1.3	1.2	1.5	1.3	1.5	1.3	1.3
平28(2016)	1.6	0.9	0.9	1.2	0.7	0.9	0.9	1.0
平29(2017)	1.4	1.5	1.5	1.5	1.5	1.7	1.5	1.5
平30(2018)	1.6	1.6	1.4	1.7	1.5	1.2	1.6	1.6
平31(2019)	2.0	2.1	1.9	2.0	2.0	1.9	2.0	2.0
令2(2020)	1.2	1.0	1.5	1.1	1.5	1.0	1.3	1.3
令3(2021)	1.0	1.5	1.3	1.2	1.1	1.2	1.4	1.2
令4(2022)	0.6	1.0	0.5	0.3	0.4	0.5	0.5	0.5
令5(2023)	5.5	1.3	1.2	1.0	1.7	1.1	1.2	1.3
令6(2024)	0.8	0.6	0.6	0.7	0.8	0.9	1.4	0.9

(注) ○硫黄酸化物とは、石油などの化石燃料を燃焼する時に発生し大気中の水分と結合し酸性雨の原因となるもの。(Soxと表示される)

資料：市環境衛生課

○平成18(2006)年より分子拡散式サンプラー法に測定方法を変更。

【参考】 硫黄酸化物の環境基準

○1時間値の1日平均値が0.04ppm以下であり、かつ、1時間値が0.1ppm以下であること。

(※0.04ppm=40PPb)

96 降下ばいじん総量測定値 (デポジットゲージ法)

単位：トン/㎢/月

年 度	福山市農協 岩谷支店	府中市役所	府中市 環境センター	福山市農協 鶴飼支店	月見ヶ丘プール	府中市役所 旧上下支所	府中北 市民病院	平 均
	(工業地域)	(近隣商業地域)	(準工業地域)	(準工業地域)	(そ の 他)	(住居地域)	(住居地域)	
平23(2011)	2.12	2.18	2.14	2.29	2.49	1.83	1.84	2.12
平24(2012)	1.63	1.66	2.35	1.83	1.76	※1.83	1.44	1.81
平25(2013)	1.60	2.42	2.03	1.49	1.68	※1.74	1.41	1.74
平26(2014)	1.81	2.07	2.18	2.21	1.76	※2.11	1.64	1.97
平27(2015)	1.53	1.71	1.92	1.58	1.50	※1.53	1.42	1.60
平28(2016)	1.87	1.61	2.39	2.01	1.83	※2.19	2.10	2.00
平29(2017)	1.76	1.73	1.98	2.01	1.83	※2.15	1.88	1.91
平30(2018)	1.61	1.52	1.89	1.45	1.59	※1.64	1.66	1.61
平31(2019)	1.23	1.06	1.48	1.07	1.19	※1.14	1.32	1.18
令2(2020)	1.23	1.39	1.76	2.03	1.52	※1.69	1.90	1.61
令3(2021)	1.52	1.27	1.51	1.30	1.27	1.76	1.08	1.39
令4(2022)	1.63	1.28	1.33	1.35	1.32	1.28	1.18	1.38
令5(2023)	2.12	1.95	1.72	2.91	2.36	2.97	2.42	2.32
令6(2024)	2.59	3.06	4.67	2.68	4.02	3.91	3.70	3.60

(注) ○降下ばいじん量とは、大気中の汚染物質のうち自己の重量により又は雨によって沈降するばい煙、粉じん、その他の不純物を1ヵ月1㎢当たりのトン単位で測定したもの。資料：市環境衛生課

※平成24年度から測定箇所を上下水質管理センターに変更

(参考) 降下ばいじん量の評価 (寺部説)

1以上 ~ 15未満 → 軽度 15以上 ~ 20未満 → 中高度
20以上 ~ 25未満 → 高度 25以上 → 最高度

97 芦田川の水質

測定地点 (府中大橋)

年 度 (単 位)	pH	DO mg/ℓ	BOD mg/ℓ	平均	75%値 mg/ℓ	COD mg/ℓ	SS mg/ℓ	大腸菌群数 MPN / 100mℓ	大腸菌数 CFU/100mℓ
A 類 型 基 準 値	6.5以上 ~8.5以下	7.5 mg/ℓ以上	2 mg/ℓ以下		-	25 mg/ℓ以下	1.000MPN /100μℓ以下	300CFU /100mℓ以	
令2(2020)年度 平 均	7.7	9.7	0.6~ 1.9	1.1	1.3	3.3	2.7	0.02×10 ⁴ ~2.4×10 ⁴	
令3(2021)年度 平 均	7.6	9.7	0.5~ 1.1	0.6	0.7	2.9	2.7	0.07×10 ⁴ ~3.3×10 ⁴	
令4(2022)年度 平 均	7.7	9.5	0.6~ 1.5	1.0	1.1	3.4	3.6		13~360
令5(2023)年度 平 均	7.5	9.0	0.6~ 1.6	1.0	1.2	3.6	3.3		16~270
令6(2024)年度 平 均	7.6	9.0	0.8~ 2.0	1.4	1.6	4.0	3.7		52~358

(参考) 1) pH = 水素イオン濃度

資料：福山河川国道事務所

BOD = 生物化学的酸素要求量

DO = 溶存酸素量

COD = 化学的酸素要求量

SS = 浮遊粒子状物質

2) 瀬戸川合流点より上流の芦田川の環境基準 (A類型)

3) 令和4年度より、大腸菌群数が削除され、新たに大腸菌数が追加

98 たばこ販売本数

単位：本

年 度	販 売 本 数	市民1人当たり本数
平23(2011)	57,230,901	1,302
平24(2012)	56,787,603	1,332
平25(2013)	56,315,881	1,321
平26(2014)	53,448,369	1,269
平27(2015)	53,260,080	1,279
平28(2016)	52,484,053	1,277
平29(2017)	49,141,532	1,210
平30(2018)	49,141,502	1,228
平31(2019)	43,118,069	1,094
令2(2020)	39,729,267	1,028
令3(2021)	40,149,275	1,060
令4(2022)	38,910,724	1,053
令5(2023)	36,258,414	998
令6(2024)	34,621,296	973

(注) ○市民1人当たりの本数は、各年度とも年度当初4月1日現在人口により算出

資料：市税務課

99 酒類販売(消費)数量

単位：kℓ

年 度	総 数	清 酒	合成清酒	焼酎	ビール	味りん	果実酒類	ウイスキー・ブランデー・スピリッツ・リキュール	雑酒 (発泡酒含)
平22(2010)	5,700	441	18	774	1,511	61	57	1,077	1,761
平23(2011)	5,693	421	16	758	1,404	60	225	1,211	1,598
平24(2012)	5,631	398	15	732	1,514	60	68	1,333	1,511
平25(2013)	5,591	397	14	748	1,323	61	71	1,453	1,524
平26(2014)	5,105	372	12	688	1,215	51	69	1,346	1,352
平27(2015)	5,184	367	11	687	1,229	58	76	1,446	1,310
平28(2016)	4,884	333	11	633	1,106	55	71	1,579	1,096
平29(2017)	4,824	317	11	617	1,048	53	74	1,725	979
平30(2018)	4,610	292	10	598	953	48	69	1,777	863
平31(2019)	4,364	266	10	560	853	47	72	1,818	739
令2(2020)	4,286	253	9	573	608	47	71	2,002	753
令3(2021)	4,162	236	8	525	753	45	65	1,905	625
令4(2022)	4,225	226	6	522	827	41	64	1,909	630
令5(2023)	4,197	220	7	506	848	40	61	1,846	669

(注) ○府中税務署管内

府中市、福山市芦田町・駅家町・新市町
神石郡神石高原町

資料：広島国税局統計書

税・財務

100 市税の調定額・収入額

区 分	令和4(2022)年度		市民1人当たりの 負担額(円)
	調定額	収入額	
総額	5,167,263	5,015,361	135,671
市 民 税	2,113,605	2,056,502	55,631
個人分	1,712,865	1,657,664	44,842
法人分	400,740	398,838	10,789
固定資産税	2,269,170	2,190,931	59,267
軽自動車税	161,739	158,381	4,284
市たばこ税	254,987	254,943	6,897
特別土地保有税	-	-	-
法廷目的税	367,762	354,604	9,592
入湯税	36	36	1
都市計画税	367,726	354,568	9,592

区 分	令和5(2023)年度		市民1人当たりの 負担額(円)
	調定額	収入額	
総額	5,279,239	5,147,733	141,709
市 民 税	2,217,887	2,164,096	59,574
個人分	1,746,400	1,694,323	46,642
法人分	471,487	469,773	12,932
固定資産税	2,290,449	2,226,873	61,303
軽自動車税	161,517	158,094	4,352
市たばこ税	237,609	237,565	6,540
特別土地保有税	-	-	-
法廷目的税	371,777	361,105	9,941
入湯税	42	42	1
都市計画税	371,735	361,063	9,940

区 分	令和6(2024)年度		市民1人当たりの 負担額(円)
	調定額	収入額	
総額	5,165,145	5,058,016	142,139
市 民 税	2,134,864	2,087,930	58,674
個人分	1,550,533	1,504,793	42,287
法人分	584,331	583,137	16,387
固定資産税	2,272,835	2,224,054	62,500
軽自動車税	163,573	160,371	4,507
市たばこ税	227,553	227,509	6,393
特別土地保有税	-	-	-
法廷目的税	366,320	358,152	10,065
入湯税	40	40	1
都市計画税	366,280	358,112	10,064

(注)○市民1人当たりの人口は各年度とも年度当初4月1日現在人口

資料：市税務課

○令和5年4月1日現在 35,585人

101 普通会計決算額（歳入）

区 分	平成30(2018)年度		平成31(2019)年度		令和2(2020)年度	
	決算額（構成比）		決算額（構成比）		決算額（構成比）	
総 額	21,000,219	(100.0)	21,928,476	(100.0)	21,928,476	(100.0)
市 税	5,342,481	(25.4)	5,231,837	(23.9)	5,231,837	(23.9)
地 方 譲 与 税	153,237	(0.7)	160,263	(0.7)	160,263	(0.7)
利 子 割 交 付 金	9,852	(0.0)	4,659	(0.0)	4,659	(0.0)
配 当 割 交 付 金	17,155	(0.1)	20,300	(0.1)	20,300	(0.1)
株 式 等 譲 渡 所 得 割 交 付 金	12,408	(0.1)	10,656	(0.1)	10,656	(0.1)
法 人 事 業 税 交 付 金						
地 方 消 費 税 交 付 金	760,267	(3.6)	730,865	(3.3)	730,865	(3.3)
自 動 車 取 得 税 交 付 金	53,556	(0.3)	29,640	(0.1)	29,640	(0.1)
環 境 性 能 割 交 付 金			9,469	(0.0)	9,469	(0.0)
地 方 特 例 交 付 金	19,613	(0.1)	87,763	(0.4)	87,763	(0.4)
地 方 交 付 税	6,050,955	(28.8)	6,178,332	(28.2)	6,178,332	(28.2)
交 通 安 全 対 策 特 別 交 付 金	4,752	(0.0)	4,574	(0.0)	4,574	(0.0)
分 担 金 及 び 負 担 金	367,332	(1.7)	254,598	(1.2)	254,598	(1.2)
使 用 料 及 び 手 数 料	349,374	(1.7)	277,893	(1.3)	277,893	(1.3)
国 庫 支 出 金	2,248,741	(10.7)	2,620,617	(12.0)	2,620,617	(12.0)
県 支 出 金	1,364,873	(6.5)	1,521,693	(6.9)	1,521,693	(6.9)
財 産 収 入	125,996	(0.6)	21,079	(0.1)	21,079	(0.1)
寄 付 金	57,477	(0.3)	34,849	(0.2)	34,849	(0.2)
繰 入 金	1,232,868	(5.9)	1,082,762	(4.9)	1,082,762	(4.9)
繰 越 金	435,569	(2.1)	1,110,849	(5.1)	1,110,849	(5.1)
諸 収 入	657,913	(3.1)	595,678	(2.7)	595,678	(2.7)
市 債	1,735,800	(8.3)	1,940,100	(8.8)	1,940,100	(8.8)

102 普通会計決算額（歳出）

総 額	19,529,370	(100.0)	20,531,600	(100.0)	26,798,678	(100.0)
人 件 費	3,000,152	(15.4)	3,038,803	(14.8)	3,477,832	(13.0)
扶 助 費	3,761,414	(19.3)	3,768,116	(18.4)	3,730,489	(13.9)
公 債 費	2,505,143	(12.8)	2,546,602	(12.4)	2,611,160	(9.7)
物 件 費	2,556,136	(13.1)	2,651,242	(12.9)	3,033,129	(11.3)
維 持 補 修 費	191,569	(1.0)	191,747	(0.9)	238,973	(0.9)
補 助 費 等	2,017,287	(10.3)	2,124,179	(10.4)	6,752,350	(25.2)
積 立 金	134,457	(0.7)	69,333	(0.3)	158,518	(0.6)
投 資 及 び 出 資 金 貸 付 金	496,635	(2.5)	468,736	(2.3)	819,203	(3.1)
繰 出 金	2,405,605	(12.3)	2,485,790	(12.1)	1,882,610	(7.0)
前 年 度 繰 上 充 用 金	-	(0.0)	-	(0.0)	-	(0.0)
普 通 建 設 事 業 費	1,831,650	(9.4)	2,576,663	(12.5)	3,409,506	(12.7)
災 害 復 旧 事 業 費	629,322	(3.2)	610,389	(3.0)	684,908	(2.6)

令和3(2021)年度		令和4(2022)年度		令和5(2023)年度		令和6(2024)年度	
決算額 (構成比)		決算額 (構成比)		決算額 (構成比)		決算額 (構成比)	
27,604,150	(100.0)	25,624,265	(100.0)	23,692,879	(100.0)	26,022,457	(100.0)
5,053,908	(18.3)	4,970,160	(19.4)	5,147,733	(21.7)	5,058,016	(19.4)
167,513	(0.6)	169,878	(0.7)	174,156	(0.7)	182,311	(0.7)
4,542	(0.0)	4,349	(0.0)	2,032	(0.0)	2,594	(0.0)
18,841	(0.1)	27,662	(0.1)	26,146	(0.1)	38,059	(0.2)
18,635	(0.1)	30,079	(0.1)	28,719	(0.1)	49,166	(0.2)
42,877	(0.1)	80,413	(0.4)	101,959	(0.4)	123,843	(0.5)
887,370	(3.2)	956,362	(3.7)	956,657	(4.0)	1,010,562	(3.9)
		5	(0.0)	2,075	(0.0)	-	(0.0)
17,853	(0.1)	18,877	(0.1)	24,042	(0.1)	28,214	(0.1)
36,628	(0.1)	125,121	(0.5)	40,727	(0.2)	192,741	(0.7)
6,298,746	(22.8)	7,115,572	(27.8)	6,790,103	(28.7)	7,034,237	(27.0)
5,130	(0.0)	4,814	(0.0)	3,582	(0.0)	3,151	(0.0)
256,354	(0.9)	274,924	(1.1)	272,624	(1.2)	189,001	(0.7)
258,855	(1.0)	281,668	(1.1)	269,824	(1.1)	240,418	(1.0)
7,558,110	(27.4)	5,059,675	(19.7)	3,887,372	(16.4)	3,810,565	(14.6)
1,772,135	(6.4)	1,812,362	(7.1)	1,562,197	(6.6)	1,591,906	(6.1)
32,059	(0.1)	30,973	(0.1)	13,325	(0.1)	27,285	(0.1)
165,470	(0.6)	145,364	(0.6)	261,046	(1.1)	214,544	(0.8)
854,372	(3.1)	139,639	(0.5)	847,655	(3.6)	1,051,642	(4.0)
986,876	(3.6)	595,472	(2.3)	604,472	(2.6)	480,275	(1.9)
611,176	(2.2)	540,201	(2.1)	671,833	(2.8)	749,927	(2.9)
2,556,700	(9.3)	3,240,700	(12.6)	2,004,600	(8.5)	3,944,000	(15.2)

24,567,982	(100.0)	21,738,146	(100.0)	22,952,604	(100.0)	25,133,956	(100.0)
3,427,876	(14.0)	3,393,686	(15.6)	3,416,641	(14.9)	3,872,388	(15.4)
4,572,822	(18.6)	4,179,626	(19.2)	4,419,414	(19.2)	4,478,371	(17.8)
2,566,370	(10.4)	2,588,209	(11.9)	2,339,129	(10.2)	2,243,730	(8.9)
3,535,813	(14.4)	3,399,151	(15.6)	3,158,812	(13.8)	3,280,386	(13.1)
239,882	(1.0)	245,948	(1.1)	268,938	(1.1)	264,210	(1.1)
3,031,896	(12.3)	3,102,402	(14.3)	3,171,333	(13.8)	2,968,995	(11.8)
200,224	(0.8)	13,593	(0.1)	438,874	(1.9)	158,413	(0.6)
456,167	(1.9)	433,562	(2.0)	434,447	(1.9)	472,619	(1.9)
1,860,598	(7.6)	1,878,180	(8.7)	1,923,698	(8.4)	1,903,360	(7.6)
-	(0.0)	-	(0.0)	-	(0.0)	-	(0.0)
4,151,155	(16.9)	2,161,451	(9.9)	3,252,867	(14.1)	5,337,877	(21.2)
525,179	(2.1)	342,338	(1.6)	128,451	(0.6)	153,607	(0.6)

資料：市企画財政課

選 挙

103 各種選挙投票状況

単位：人，％

選挙名	執行年月日	当日有権者数			投票者数			投票率		
		男	女	計	男	女	計	男	女	計
市長	昭61(1986)/4/13	16,168	17,726	33,894	13,893	15,583	29,476	85.93	87.91	86.97
	平2(1990)/4/22	16,285	17,787	34,072	13,727	15,699	29,426	84.29	88.26	86.36
	平6(1994)/4/24			無		投	票			
	平10(1998)/4/26			無		投	票			
	平14(2002)/4/28	16,135	17,763	33,898	12,666	14,567	27,233	78.50	82.01	80.34
	平18(2006)/4/23			無		投	票			
	平22(2010)/4/25	17,213	19,198	36,411	12,784	14,719	27,503	74.27	76.67	75.53
	平26(2014)/4/20	16,419	18,349	34,768	11,348	13,070	24,418	69.12	71.23	70.23
	平30(2018)/4/22	16,061	17,786	33,847	7,703	8,909	16,612	47.96	50.09	49.08
	令4(2022)/4/24			無		投	票			
市議会議員	昭61(1986)/4/13	16,196	17,721	33,917	14,285	16,210	30,495	88.20	91.47	89.91
	平2(1990)/4/22	16,285	17,787	34,072	13,738	15,701	29,439	84.36	88.27	86.40
	平6(1994)/4/24	16,334	17,922	34,256	13,092	15,115	28,207	80.15	84.34	82.34
	平10(1998)/4/26	16,492	17,953	34,445	13,066	15,064	28,130	79.23	83.91	81.67
	平14(2002)/4/28	16,135	17,763	33,898	12,670	14,576	27,246	78.52	82.06	80.38
	平18(2006)/4/23	17,635	19,678	37,313	11,914	13,785	25,699	67.56	70.05	68.87
	平22(2010)/4/25	17,213	19,198	36,411	12,785	14,718	27,503	74.28	76.66	75.53
	平26(2014)/4/20	16,419	18,349	34,768	11,351	13,067	24,418	69.13	71.21	70.23
	平30(2018)/4/22			無		投	票			
	令4(2022)/4/24	15,083	16,524	31,607	8,126	9,215	17,341	53.88	55.77	54.86
県知事	平21(2009)/11/8	17,446	19,481	35,088	6,394	6,557	11,591	33.03	33.04	34.54
	平25(2013)/11/10	16,596	18,492	34,232	5,481	6,110	11,825	33.38	35.60	38.08
	平29(2017)/11/12	16,242	17,990	34,232	5,421	6,404	13,036	37.52	38.59	40.70
	令3(2021)/11/14	16,242	17,990	32,031	6,094	6,942	13,036	39.89	41.44	40.70
	令7(2025)/11/9	14,213	15,482	29,695	4,654	4,980	9,634	32.74	32.17	32.44
県議会議員	平11(1999)/4/11			無		投	票			
	平15(2003)/4/13			無		投	票			
	平19(2007)/4/8			無		投	票			
	平23(2011)/4/10			無		投	票			
	平27(2015)/4/12	16,236	18,125	34,361	7,851	8,727	16,578	48.36	48.15	48.25
	平31(2019)/4/7			無		投	票			
	令4(2022)/3/27補選	15,159	16,597	31,756	5,801	6,355	12,156	38.27	38.29	38.28
令5(2023)/4/9	14,845	16,193	31,038	6,617	7,171	13,788	44.57	44.28	44.42	
参議院議員 (県選出)	平19(2007)/7/29	17,978	19,958	36,732	11,359	12,332	21,313	59.21	56.95	53.84
	平22(2010)/7/11	17,378	19,354	35,449	10,290	11,023	19,087	55.46	52.39	54.27
	平25(2013)/7/21	16,764	18,685	35,071	9,298	9,789	19,033	54.66	53.92	49.66
	平28(2016)/7/10	16,611	18,460	33,685	9,079	9,954	16,727	50.18	49.18	49.66
	令元(2019)/7/21	16,017	17,668	33,685	8,038	8,689	16,727	50.18	49.18	49.66
	令3(2021)/4/25再選	15,576	17,084	32,660	6,002	6,265	12,267	38.53	36.67	37.56
	令4(2022)/7/10	15,234	16,678	31,912	7,549	8,052	15,601	49.55	48.28	48.89
	令7(2025)/7/20	14,387	15,650	30,037	7,913	8,189	16,102	55.00	52.33	53.61
衆議院議員 (小選挙区)	平24(2012)/12/16	16,884	18,796	35,680	10,258	10,952	21,210	60.76	58.27	59.45
	平26(2014)/12/14	16,485	18,361	34,846	9,331	9,977	19,308	56.60	54.34	55.41
	平29(2017)/10/22	16,350	18,110	34,460	9,062	9,831	18,893	55.43	54.28	54.83
	令3(2021)/10/31	15,402	16,879	32,281	8,688	9,305	17,993	56.41	55.13	55.74
	令6(2024)/10/27	14,571	15,864	30,435	7,711	8,210	15,921	52.92	51.75	52.31

資料：市選管事務局

104 選挙人名簿登録者数

単位：人

年次	男	女	計	年次	男	女	計
平22(2010)	17,403	19,363	36,766	平30(2018)	16,214	17,911	34,125
平23(2011)	17,205	19,195	36,400	平31(2019)	16,002	17,629	33,631
平24(2012)	16,977	18,916	35,893	令2(2020)	15,747	17,281	33,028
平25(2013)	16,755	18,670	35,425	令3(2021)	15,463	16,953	32,416
平26(2014)	16,556	18,460	35,016	令4(2022)	15,219	16,622	31,207
平27(2015)	16,399	18,233	34,632	令5(2023)	14,942	16,265	31,207
平28(2016)	16,612	18,382	34,994	令6(2024)	14,642	15,930	30,572
平29(2017)	16,408	18,142	34,550	令7(2025)	14,367	15,635	30,002

(注) ○各年とも9月2日現在。平成29(2017)年以降は9月1日現在。

資料：市選管事務局

105 投票区別選挙人名簿登録者数

単位：人

投票区	男	女	計	投票区	男	女	計
1	1,170	1,255	2,425	19	224	270	494
2	401	381	782	21	737	793	1,530
3	29	30	59	22	142	161	303
4	655	736	1,391	23	146	154	300
5	778	914	1,692	24	160	159	319
6	872	1,024	1,896	25	62	57	119
7	332	351	683	26	217	239	456
8	1,054	1,122	2,176	27	110	101	211
9	868	983	1,851	計	14,308	15,569	29,877
10	648	719	1,367				
11	428	493	9,211				
12	1,848	1,988	3,836				
13	1,492	1,582	3,074				
14	976	1,059	2,035				
15	289	289	578				
16	76	74	150				
17	366	378	744				
18	228	257	485				

(注) ○令和7(2025)年12月1日現在

資料：市選管事務局

106 市議会議員数

単位：人

年	定数	党 派 別					
		新社会党	社民党	公明党	立憲民主党	共産党	無所属
平16(2004)	32【24】	1	3	2	-	3	23
平18(2006)	24	1	2	2	-	2	17
平22(2010)	22	1	2	2	-	2	15
平26(2014)	20	-	2	2	-	1	15
平30(2018)	20	-	1	2	-	2	15
令4(2022)	19	-	1	2	2	1	13

(注) ○各年とも改選時現在

資料：市議会事務局

107 広島県市別主要指標

市名	面積 (R7.1.1) ① km ²	世帯数 (R2.10.1) ② 世帯	総人口 (R2.10.1) ③ 人	年齢別人口(R2.10.1)		
				0~14歳 ④ 人	15~64歳 ④ 人	65歳~ ④ 人
(広島県)	8478.16	1,241,204	2,799,702	353,792	1,622,812	823,098
広島市	906.69	554,462	1,200,754	159,102	733,066	308,586
呉市	352.04	94,223	214,592	23,054	115,331	76,207
竹原市	118.23	10,651	23,993	2,126	11,755	10,112
三原市	471.51	38,997	90,573	10,447	47,844	32,282
尾道市	284.89	57,379	131,170	14,334	69,019	47,817
福山市	517.72	192,976	460,930	60,790	266,560	133,580
府中市	195.75	14,988	37,655	3,922	19,349	14,384
三次市	778.18	21,292	50,681	5,954	26,177	18,550
庄原市	1246.49	13,731	33,633	3,440	15,597	14,596
大竹市	78.66	11,568	26,319	2,859	14,037	9,423
東広島市	635.15	89,988	196,608	26,752	123,584	46,272
廿日市市	489.49	47,722	114,173	14,940	64,104	35,129
安芸高田市	537.71	11,008	26,448	2,623	12,706	11,119
江田島市	100.65	10,072	21,930	1,661	10,687	9,582

市名	年間製造品出荷額等 従業者4人以上の事業所 (R3年) ⑪ 百万円	卸・小売業 (R3・6・1) ⑫ 事業所	年間商品販売額 (R3年) ⑫ 百万円	財政歳出額 (普通会計) (R6年度決算) ⑬ 百万円	児童・生徒数 (小・中・義務教育学校) (R7・5・1) ⑭ 人
(広島県)	794,778,565	30,092	11,199,823	1,611,929 (市町合計額)	209,689
広島市	280,491,301	12,953	7,428,174	720,669	94,537
呉市	96,936,949	2,210	343,243	110,877	12,759
竹原市	6,991,682	313	50,430	16,801	1,041
三原市	30,402,847	959	162,091	53,690	6,440
尾道市	56,315,845	1,760	314,942	67,910	8,207
福山市	149,619,276	4,929	1,481,544	213,262	36,174
府中市	16,455,941	487	51,552	25,134	1,758
三次市	9,591,964	725	120,381	40,060	3,513
庄原市	3,360,749	472	42,996	33,224	1,961
大竹市	22,117,378	269	40,471	17,983	1,685
東広島市	88,703,493	1,602	410,281	102,220	16,646
廿日市市	20,017,995	1,074	248,952	63,188	9,291
安芸高田市	11,555,529	292	32,070	19,893	1,569
江田島市	2,217,616	261	20,427	15,391	960

就業者数 (R2.10.1) ⑤ 人	農家数 (R2.2.1) ⑥ 戸	耕地面積(農業経営体) (R2.2.1) ⑦ a	森林面積 (R7.4.1) ⑧ ha	事業所数(民営) (R3.6.1) ⑨ 事業所	製造業事業所数(従業者4人以上)	
					(R3.6.1) ⑩ 事業所	市名
1,318,328	45,335	2,897,921	623,539	1,586,794	4,812	(県)
563,681	5,189	87,103	62,264	53,218	1,147	広 島
100,089	2,241	57,992	19,437	8,956	430	呉
10,734	606	17,077	7,890	1,253	41	竹 原
42,353	2,821	268,797	31,955	4,266	188	三 原
61,821	3,562	126,849	13,872	7,058	406	尾 道
212,140	6,253	99,054	29,627	20,834	1,136	福 山
17,636	1,255	45,680	14,472	2,187	206	府 中
24,930	3,238	376,825	60,578	2,903	82	三 次
16,957	3,695	468,009	107,451	1,952	70	庄 原
11,807	250	5,607	5,672	1,084	40	大 竹
93,624	5,314	386,483	40,654	7,268	434	東 広 島
55,016	1,242	34,611	42,246	4,367	163	廿 日 市
13,228	2,514	248,071	43,024	1,302	77	安芸高田
10,498	581	9,040	4,974	1,119	35	江 田 島

- ① 面積 ……「令和7年全国都道府県市町村別面積調」(国土交通省国土地理院)
 ② 世帯数 ……「令和2年国勢調査」(広島県統計課)
 ③ 総人口 …… //
 ④ 年齢別人口 ……「令和2年国勢調査」(広島県統計課) ただし、年齢不詳人口は含まない。
 ⑤ 就業者数 ……「令和2年国勢調査」(広島県統計課)
 ⑥ 農家数 ……「2020年農林業センサス農林業経営体調査結果」(広島県統計課)
 ⑦ 耕地面積 ……「2020年農林業センサス農林業経営体調査結果」(広島県統計課)【農業経営体の経営耕地総面積】
 ⑧ 森林面積 ……「林務関係行政資料」(広島県林業課)
 ⑨ 事業所数 ……「令和3年経済センサス-活動調査」(総務省統計局)
 ⑩ 製造業事業所数 ……「令和3年経済センサス-活動調査」(広島県統計課)
 ⑪ 年間製造品出荷額等 …… //
 ⑫ 卸売・小売業、年間商品販売額 ……「令和3年経済センサス-活動調査」(総務省統計局)
 ⑬ 財政歳出額 ……「令和6年度市町決算の概要」(広島県市町行財政課)
 ⑭ 児童・生徒数 ……「学校基本調査」(広島県統計課)
 ※ それぞれ調査終了後、発表済みの最新数

108 市別地域指定一覧表

	過疎地域	振興山村指定地域	離島振興対策実施地域	低開発地域工業開発地区	農村地域への産業の導入の促進等に関する法律による農村地域	農業振興地域	都市計画区域	南海トラフ地震防災対策推進地域	瀬戸内海環境保全地域	豪雪地帯指定地域	特殊土じょう地帯指定地域	地方拠点都市地域	特定農山村地域	台風常襲地帯	広域市町村圏
広島市	●	●		●	●	●	○	○		●		●	●	●	(広)
呉市	●		●	●	●	●	○	○		○	○	●			(呉)
竹原市		●		○	○	●	○	○		○		○			(中)
三原市	●	●	●	●	○	●	●	○	○	○		○	●		(尾)
尾道市	●		●		○	●	●	○	○		●	○	●		(尾)
福山市	●		●		●	●	○	○		●	○	○	●		(福)
府中市	○	●			○	●	●	○	●		●	○	●		(福)
三次市	○	●		●	○	●	●			●			●		(備)
庄原市	○	●		●	○	●	●		●	●			●		(備)
大竹市		●	●		○	●	●	●	○		○			○	(西)
東広島市	●	●		○	●	●	●	○	●		○		●		(中)
廿日市市	●	●			○	●	●	●	○	●	○		●	○	(西)
安芸高田市	○	●		●	○	●	●	○	●	●	○		●		(芸)
江田島市	○		●		○	●	●	●	○		○	○	●	●	(呉)

(注) ● は一部指定を表す

- (備) 備北広域市町村圏
- (中) 広島中央広域市町村圏
- (尾) 尾道・三原広域市町村圏
- (呉) 呉広域市町村圏

- (福) 福山・府中市町村圏
- (広) 広島広域市町村圏
- (西) 広島西広域市町村圏
- (芸) 芸北広域市町村圏

ホームページアドレスは以下のとおりです。

<https://www.city.fuchu.hiroshima.jp>



府中市統計要覧 令和7年度版

令和8年5月 印刷発行

発行 府中市

編集 府中市総務部総務課

〒726-8601

広島県府中市府川町315

TEL (0847)44-9131

FAX (0847)46-3450
