

DWMX3-14SB-16MS

仕様

能力	
食器コンベヤスピード	
トレコンベヤスピード	
温度制御	温度センサー及び電磁弁
コンベヤ形式	キャリアタイプ及びフラットタイプ
食器押え形式	揺動式
槽給湯	電極方式
本体	SUS430 t1.2 t1.5 他
架台	SUS D t2.0x50 L t5.0x50 他
コンベヤ駆動装置	三相 200V 0.4kW 0.2kWx3
ポンプ能力	三相 200V 3.7kWx3+1.5kWx3
モイスチャーコントローラー	三相 200V 0.1kWx2
モイスチャー排気量	1800m ³ /h x2
供給受取装置	200V 0.32kW
槽容量	130L x3
槽加熱蒸気量	30kg/h x3
蒸気プースター	使用蒸気量 180kg/h
モイスチャー給水量	2140L/h-10m
仕上給湯量	入口:620L/h 出口:1520L/h
清掃用カラン	入口2箇所 出口1箇所

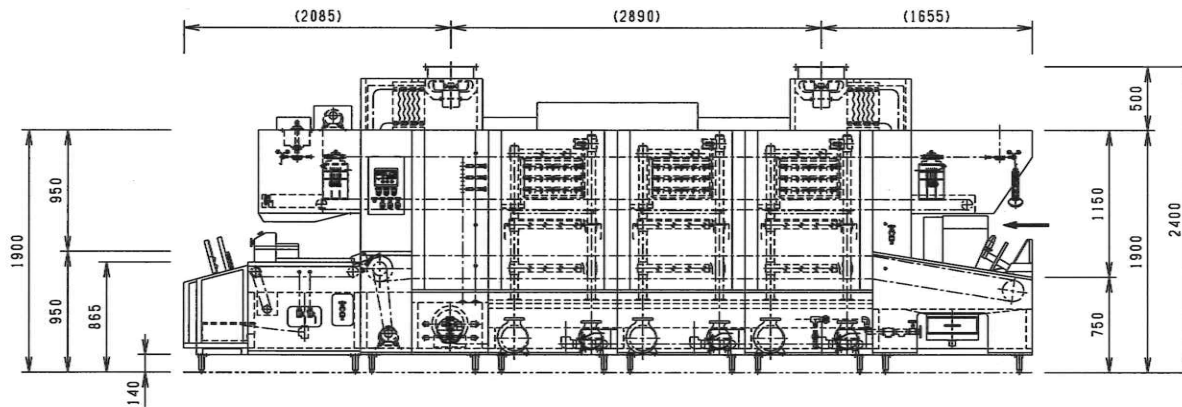
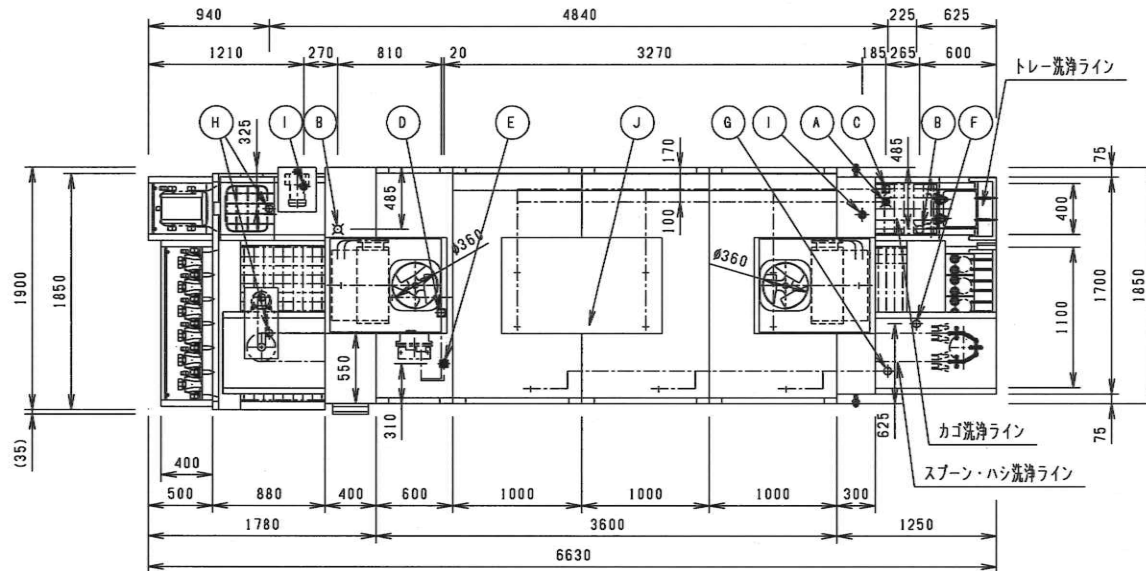
関連設備要領

	品名	簡要	FL高さ(mm)
A	槽給湯	25A メスネジ止メ	420
B	モイスチャー給水	20A x2 メスネジ止メ	300/430
C	洗浄槽給気	25A フランジ止メ	325
D	プースター給気	25A フランジ止メ	385
E	プースター排気	20A メスネジ止メ	275
F	入口排水	40A メスネジ止メ	260
G	槽排水	50A メスネジ止メ	220
H	出口排水	40A x2 メスネジ止メ(側面排水)	280
I	エア	15A x2 (コンプレッサーより)	--
J	定格消費電力	三相 200V 17.12kW (78, 2A)	2000

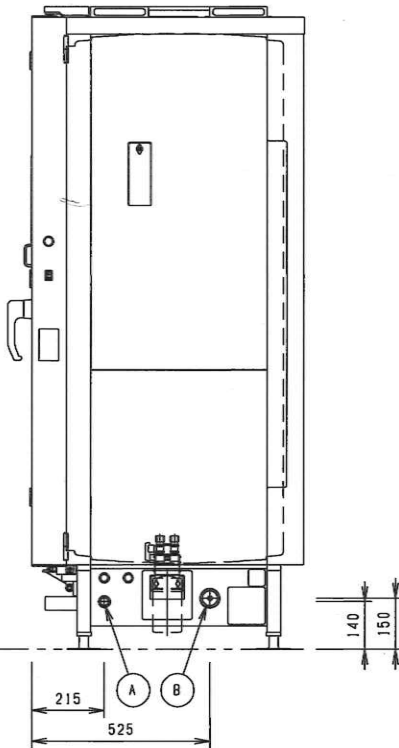
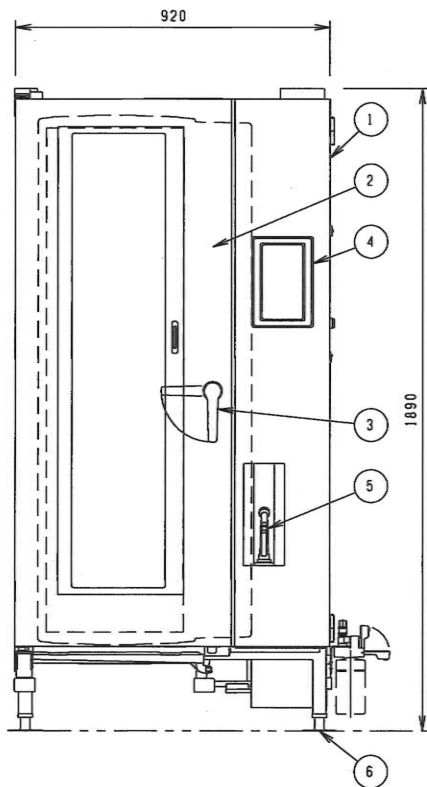
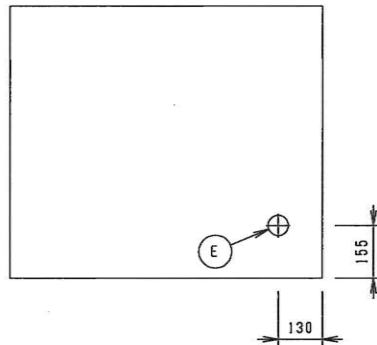
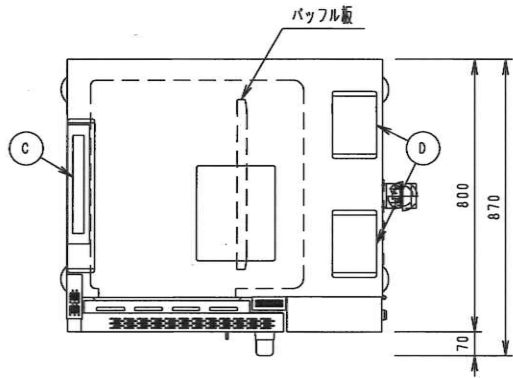
<<特記事項>>

- ※ 出口操作盤(裏面)
- ※ 清掃用カラン付(湯水バルブ付き)

※ 本製品の仕様、性能は予告なしに変更する場合がございますのでご了承ください。



TOTAL-SYSTEM KITCHEN PLANNING 日本調理機株式会社	検図者	単品図作成	機器製図	作成日	訂正 日付	単品図継業者	検図者	物件名	品名	寸法	W	D	H	国番
								府中市学校給食センター 機器入替	システム洗浄機	6630 x 1850 x 2400				E12
									型式	DWMX3-14SB-16MS	セクション	<<洗浄室>>:E>		合数
											縮尺	1/40		1



仕 様	
銘板型式	NL-120TC-EL
外形寸法 (mm)	920×800×1890
収納能力	1/1サイズ ホテルパン20枚 (530×325×H35mm)
定格消費電力	3相 200V 33.3kW 96.2A
温度調節範囲	オープン 30℃~300℃
	コンビ 30℃~300℃
	スチーム FULLまたは30℃~150℃
安全装置	扉安全装置・ファン警報・センサー警報・庫内異常過熱防止装置
構造	庫内とヒーターはパッフル板にて仕切り
	庫内加熱方法: ヒーターによる間接加熱方式

カート (カートラック一体型) は付属しています。

関連設備要領			
品名	備 考	配管材質	FL高さ
A 給水	20A メネジ止め	SUS	140
B 排水	40A メネジ止め 間接排水	SUS	150
C 庫内排気		SUS	1890
D 操作部排気		SUS	1890
E 電源	3相 200V M8端子台止め		
定格消費電力 (電流値)	3相 200V 33.3kW うち電動機負荷1260W (96.2A)		
排気温度	300℃		

1次側の給水圧力は、0.1~0.2MPaの範囲内でご使用ください。
 排水配管は耐熱性かつオープン用洗剤対応のものをご使用ください。

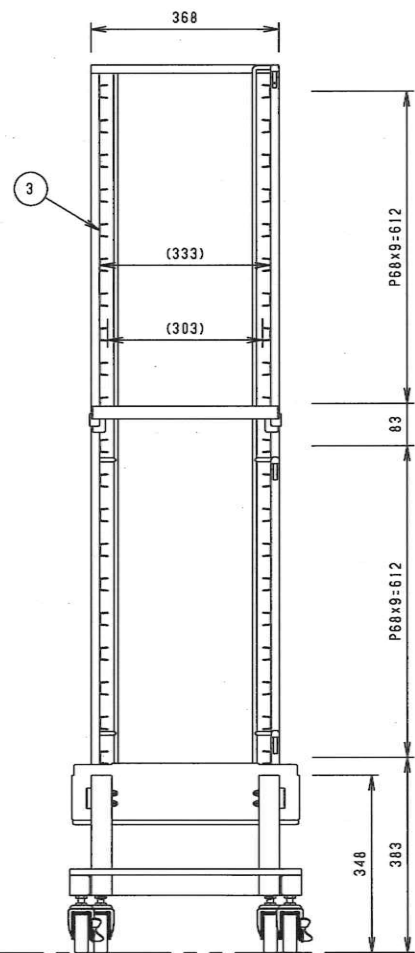
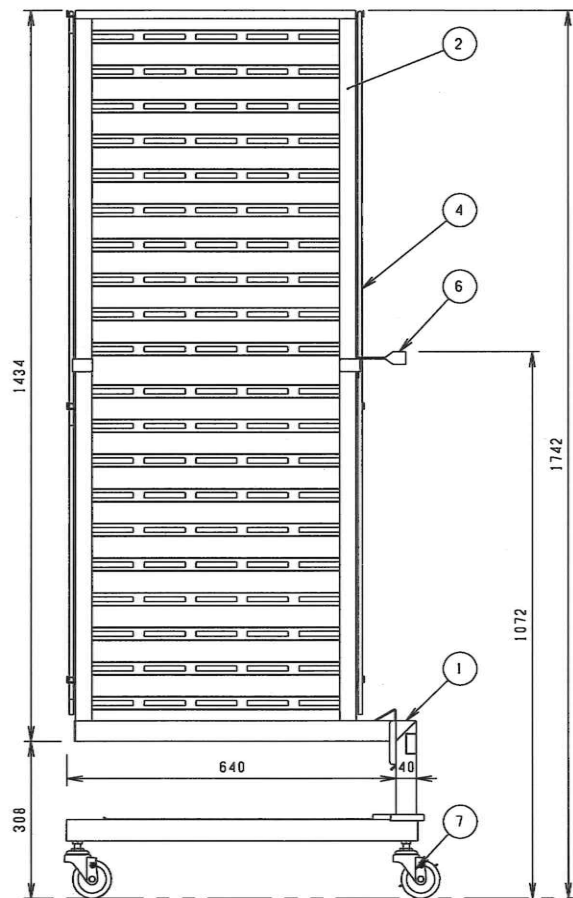
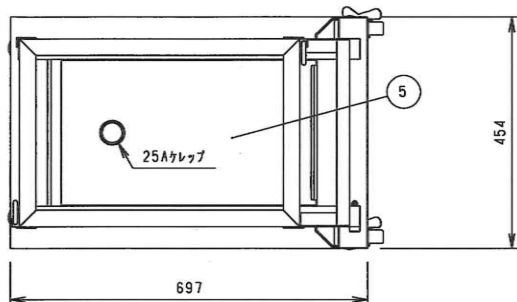
パ ー ツ リ ス ト	
品名	備 考
1 本体	SUS304 (庫内) SUS430 (外装)
2 扉	SUS304 (密付)
3 取手	樹脂 SUS
4 コントロールパネル	温度・時間・芯温操作
5 シャワーホース	巻き取り式
6 脚	アジャスト脚 SUS
ろ過器	LC-201B (スケール防止機能) 使用期間25L/日で1年まで 採水量10000Lまで

ろ過器のスケール防止機能は、すべてのスケールによるトラブルを補償するものではありません。
 製品を未永く使用していただくために、水質にあった水質処理装置の取付けをお勧めします。
 扉パッキン・ろ過器カートリッジなど消耗品は定期的に変換してください。
 扉に使用しているガラスは、決して割れないものではありません。
 注意して取るとともに、キズや落ちない汚れ等がある場合には交換してください。
 ろ過器取付位置を調整する場合は、別途、給水用接続配管をご用意ください。

- 本体は、床勾配のない所に設置してください。
 設置は、設置・工事説明書の内容に従って行ってください。
 カート動線上の側溝のグレーチングの目幅は、カートのキャスターが落ち込みはまらないようなピッチのものをご使用ください。

※ 寸法公差は±1.5%以内とする。 ※ 本製品の詳細については最寄の当社営業所までご確認ください。 ※ 本製品の仕様、性能は予告なしに変更する場合がございますのでご了承ください。

TOTAL-SYSTEM KITCHEN PLANNING 日本調理機株式会社	検図者 _____ 単品図作成 _____ 機器製図 _____ 作成日 _____	訂正 日付 _____ 単品図編纂者 _____ 検図者 _____	物件名 府中市学校給食センター 機器入替	品名 スチームコンベクションオープン 型式 NL-120TC-EL	寸法 W D H 920 x 800 x 1890 セクション 編尺 台数 <<焼物・湯物・炊飯室>>:D> 1/15 4	図書 D7
	0038866-00					



ロールインカート (NL-120TC 片面用 L/R共通)

No	品名	仕様
1	カート本体	SUS304, t1.2~t2.0, No. 4
2	棚柱	SUS304, t1.5, No. 4
3	棚	SUS304, t1.5, No. 4
4	ストッパー	φ8, SUS304
5	露受け	SUS304, t1.0, No. 4 (取り外し式)
6	取手	□25×25×t1.5, SUS304 (取り外し式)
7	キャスター	φ75×t21ウレタン 4個 (内2個ストッパー付)

□ 収納数: ホテルパン1/1 (35mm/65mm): (20/19)

□ 設置は、設置・工事説明書の内容に従って行ってください。
 □ カート動線上の倒滑のグレーチングには、目輪にカートのキャスターが落ち込みはまらないようなピッチのものをご使用するか、グレーチングを塞ぐ板をご用意ください。

* 本製品の仕様、性能は予告なしに変更する場合がございますのでご了承ください。

TOTAL-SYSTEM KITCHEN PLANNING 日本調理機株式会社	校図番 単品図作成 機器製図 作成日	訂正 日付 単品図編纂者 校図番	物件名 府中市学校給食センター 機器入替	品名 ロールインカート	寸法 W D H 697 x 454 x 1742	図書 D28
	型式 セクション <<焼物・湯物・炊飯室>>:D	縮尺 1/10	枚数 4			

0038866-00

本図は商用単品図です。許可なく転用を禁じます。